




Visions for Light



[www.ledtolite.com](http://www.ledtolite.com) | 2010 / 2011

 eco-friendly





LEDTOLITE, a pioneer in conception and manufacturing of LED fixtures, develops and produces an extensive range of innovative and reliable LED products for entertainment, indoor and outdoor architectural, and general lighting. Founded in 2001 by two lighting engineers with many years of experience, LEDTOLITE has quickly grown into an innovative leader in the global lighting industry.

Many companies sell LED lights and or concepts but only a few of them have the experience necessary to understand how to properly power the LED to ensure optimum performance and longevity. LEDTOLITE offers architects and builders concerned with installing environmentally-friendly energy-saving LED lighting, the benefit of years of experience in the use of this technology, and an impressive track record of successful completed projects in interior and exterior lighting (see web site). LEDTOLITE's R & D team devotes considerable resources and product testing to ensure that our fixtures have exceptional beams of light, the highest performance, and the longest life available on the market.

LEDTOLITE offers a wide range of innovative products to fit your specific application. If what you need isn't in our extensive catalog, our technical experts can work with you to develop a customized solution.

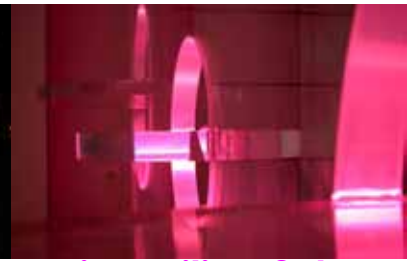
In addition to products of the highest quality, LEDTOLITE provides its clients with a pleasant working experience and the peace of mind that comes from knowing their project will be overseen by an experienced, passionate group of people who work diligently on every project, assuring their clientele obtain a final product that is safe, eco-friendly, top of the line quality and offers significant cost savings over the long run. If you would like to learn how LEDTOLITE can bring your project to life with an end result of amazing light quality, please reach out to one of our dedicated sales representatives who will be pleased to assist you.

- \* All of our LED products are produced with recyclable components.
- \* CSA certification is in progress for our products.

LEDTOLITE, pionnier dans la conception et la fabrication de luminaires à LED, développe et produit une gamme étendue de produits innovants destinée au spectacle, à l'éclairage architectural intérieur & extérieur et à l'éclairage général. Fondé en 2001 par deux techniciens de l'éclairage expérimentés, LEDTOLITE est rapidement devenu un innovateur dans l'industrie globale de l'éclairage. Si beaucoup de compagnies vendent des luminaires à LED, très peu ont acquis l'expérience suffisante pour en garantir la pérennité et l'efficacité. L'équipe technique de LEDTOLITE consacre ainsi tout son temps à développer de nouvelles technologies pour concevoir et produire des luminaires et des alimentations toujours plus performants. LEDTOLITE apporte aussi aux architectes et aux concepteurs lumière une approche écologique, économe en énergie ainsi que le bénéfice d'années d'expérience dans l'utilisation de cette technologie. LEDTOLITE a déjà réalisé un nombre impressionnant de projets dans la lumière intérieure et extérieure qui confirme son haut niveau d'expérience et la qualité de ses produits (voir web site). LEDTOLITE offre au travers de son nouveau catalogue une large gamme de produits innovants, de haute qualité et garantis. Ledtolite réalisera aussi à votre demande des luminaires « sur mesure » uniques pour vos projets les plus extravagants ! N'hésitez pas à nous joindre. C'est avec plaisir que nous partagerons avec vous notre passion pour la lumière et la nouvelle technologie des LED, en ayant le sentiment de contribuer aux économies globales d'énergies et à la protection de l'environnement.

- \* Tous nos produits à LED sont produits avec des composants recyclables.
- \* L'homologation CSA des produits est en cours.

# contents / sommaire



## theatrical lighting éclairage événementiel

## linears linéaires

## spotlights projecteurs

## in-ceiling fixtures encastrés de plafond

page

page

page

page

			Spot-ART <b>1LED 1W, RGB 3in1</b>	42	
			Spot-ART <b>1LED 3W</b>	44	
			Spot-ART <b>3LED 3W</b>	46	
			Spot-ART <b>6LED 1W</b>	50	
			Spot-ART <b>6LED RGB 3in1</b>	52	
	Line-ART <b>100°</b>	22	Spot-ART <b>12LED 1W</b>	54	
	Line-ART <b>Dynamic</b>	24	Spot-ART <b>12LED 3W</b>	58	
	Line-ART <b>Classic V2</b>	28	Spot-ART <b>18LED RGB 3in1</b>	62	In ceiling <b>1LED</b> 76 Encastré de plafond <b>1LED</b>
Pixled Line <b>V3</b>	Line-ART <b>Classic V3</b>	30	Spot-ART <b>36LED 3W, RGB 3in1</b>	66	In ceiling <b>3LED</b> 78 Encastré de plafond <b>3LED</b>
Pixled Line <b>V1/V4</b>	Line-ART <b>3in1</b>	34	Spot-ART <b>5 &amp; 10LED 1W</b>	68	In ceiling <b>1LED rotating</b> 82 Encastré de plafond <b>1LED orientable</b>
Pixled Spot <b>V5</b>	Line-ART <b>strip</b>	36	Minispot <b>Classic &amp; Ogive</b>	70	In ceiling <b>3LED rotating</b> 84 Encastré de plafond <b>3LED orientable</b>
Pixled Spot <b>V6</b>	Line-ART <b>waterproof</b>	38			



**in-ground fixtures**  
encastrés de sol

**pow. supplies/drivers**  
alimentations/drivers

**control systems**  
systèmes de contrôle

**accessories**  
accessoires

page

page

page

page

Pow. Supply **1to3 LED 3W** 104  
Alimentation **1à3 LED 3W**

Pow. Supply **1to8 LED** 104  
Alimentation **1à8 LED**

Pow. supply **11 to 40W** 105  
Alimentation **11 à 40W**

Pow. Supply **35W** 105  
Alimentation **35W**

Pow. Supply **IP64** 106  
Alimentation **IP64**

Pow. Supply **IP65** 106  
Alimentation **IP65**

Pow. Supply **36LED** 108  
Alimentation **36LED**

Driver **12 outputs** 108  
Driver **12 voies**

Driver **3 outputs** 109  
Driver **3 voies**

In ground Spot **1LED** 90  
Encastré de sol **1LED**

Driver **3 outputs LC** 109  
Driver **3 voies LC**

In ground Spot **5LED** 92  
Encastré de sol **5LED**

Power Drive **350&700** 110  
Power Drive **300 & 700mA**

In ground Spot **6LED** 96  
Encastré de sol **6LED**

**PWM Generator** 110  
Générateur **PWM**

Ledtolite **Easy** 114

In ground **Linear** 98  
Encastré de sol **Linéaire**

**Relay Rack** 111  
Rack **Relais**

Ledtolite **Control Control / Evolution** 114

Brackets for **Linears** 122  
Equerres de Fixation

In wall **Walker** 100  
In wall **Walker**

**DMX Splitter** 111  
Splitter **DMX**

Mural **Board** 115  
Clavier **Mural**

**Cables** 123  
Câbles



Compliant with EN 605981 /  
Conforme à la norme EN 605981



Class I - Insulated grounded lighting fixture  
Classe I - Luminaire avec une isolation principale qui comporte une borne de terre



Protection degree /  
Indice de protection



Class III - Equipment powered with safety voltage lower than 50V  
Classe III - Equipements alimentés avec une tension de sûreté inférieure à 50V



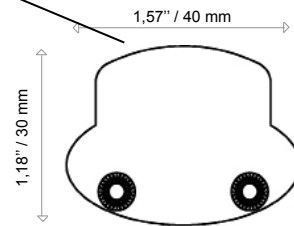
Incandescent thread /  
Fil incandescent



**Linears**  
linéaires

**Line-ART dynamic**

outdoor indoor  
**960°C** **IP66** **IP43** **CE** **III**



Dimensions /  
Dimensions

Kind of fixture /  
Type d'appareil

Product name /  
Nom de l'appareil

Category color /  
Couleur de la catégorie

Descriptive Texte /  
Texte descriptif

Basis reference /  
Référence de base

Line-Art Dynamic is powered with high brightness LED 1,2W. It is the reference for linear architectural directional lighting with color changing. Line-Art Dynamic is the slimmest lighting fixture available on the market. It is mainly used for facades and others building purposes. Thousands of buildings are already equipped with Line-Art Dynamic. The independent power supply makes the installation and maintenance easier. Line-Art Dynamic is controllable and programmable with LEDTOLITE Control Dynamic DMX512. Available in different angles : 12°, 30°, 50°, 12°x50° other angles in option.

Line-Art Dynamique est équipé de LED 1,2W très haute luminosité (nombre de leds suivant longueurs). C'est l'appareil de référence pour l'éclairage architectural linéaire «directionnel» à changeur de couleurs. Les optiques spéciales de ce luminaire permettent un allongement du faisceau lumineux exceptionnel pour une parfaite répartition de la lumière sur de larges surfaces. Des milliers d'appareils de ce type équipent déjà de nombreux édifices de prestige dans le monde. Line-Art Dynamique est le plus étroit des appareils d'éclairage de sa catégorie. L'alimentation de Line-Art Dynamique est indépendante, ce qui simplifie l'exploitation et la maintenance. L'appareil est programmable et pilotable avec LEDTOLITE Control Dynamic DMX 512. Angles disponibles : 12°, 30°, 50°, 12°x50° autres angles en option.

+ References / références					+ informations		
SKU/REF	Usage	Length/Longueur	Type	Color	Nb LED	Power	
<b>LA A</b>	<b>E (ext)/I (inter)</b>	(3,74" / 95mm) <b>AA</b>	○ M	012/030/050/LXA	3	4W	
<b>LA A</b>	<b>E (ext)/I (inter)</b>	(15,75" / 400mm) <b>AD</b>	○ M	012/030/050/LXA	4	5W	
<b>LA A</b>	<b>E (ext)/I (inter)</b>	(23,62" / 600mm) <b>AF</b>	○ M	012/030/050/LXA	6	8W	
<b>LA A</b>	<b>E (ext)/I (inter)</b>	*(31,50" / 800mm) <b>AH</b>	○ M	012/030/050/LXA	8	10W	
<b>LA A</b>	<b>E (ext)/I (inter)</b>	*(42,24" / 1200mm) <b>AJ</b>	○ M	012/030/050/LXA	12	15W	
<b>LA A</b>	<b>E (ext)/I (inter)</b>	(3,74" / 95mm) <b>AA</b>	○○ B	012/030/050/LXA	3	4W	
<b>LA A</b>	<b>E (ext)/I (inter)</b>	(15,75" / 400mm) <b>AD</b>	○○ B	012/030/050/LXA	8	10W	
<b>LA A</b>	<b>E (ext)/I (inter)</b>	(23,62" / 600mm) <b>AF</b>	○○ B	012/030/050/LXA	12	16W	
<b>LA A</b>	<b>E (ext)/I (inter)</b>	*(31,50" / 800mm) <b>AH</b>	○○ B	012/030/050/LXA	16	20W	
<b>LA A</b>	<b>E (ext)/I (inter)</b>	*(42,24" / 1200mm) <b>AJ</b>	○○ B	012/030/050/LXA	24	29W	
<b>LA A</b>	<b>E (ext)/I (inter)</b>	(3,74" / 95mm) <b>AA</b>	○○○ T	012/030/050/LXA	3	4W	
<b>LA A</b>	<b>E (ext)/I (inter)</b>	(15,75" / 400mm) <b>AD</b>	○○○ T	012/030/050/LXA	12	15W	
<b>LA A</b>	<b>E (ext)/I (inter)</b>	(23,62" / 600mm) <b>AF</b>	○○○ T	012/030/050/LXA	18	22W	
<b>LA A</b>	<b>E (ext)/I (inter)</b>	*(31,50" / 800mm) <b>AH</b>	○○○ T	012/030/050/LXA	24	29W	
<b>LA A</b>	<b>E (ext)/I (inter)</b>	*(42,24" / 1200mm) <b>AJ</b>	○○○ T	012/030/050/LXA	36	44W	

\* : not available in USA

+ Led

○ AMB / ○ BCH / ○ BFR / ○ RGE / ○ VER / ○ BLE / ○ RGB / ○ ABC / ○ ABF

012 : 12° - 030 : 30° - 050 : 50° - LXA : 12°x50°

bracket/fixation : **S** (without/sans) / **C** (short/courtes) / **L** (long/longues)

[p122]

24

www.ledtolite.com

Page /Page

Colors codes, LED information and beams /  
Codes couleurs, informations sur la LED et angles

Use the bold codes to complete the basic reference /  
Utiliser les codes en gras pour compléter la référence de base

Fixture characteristics /  
Caractéristiques du  
produit

Fixture pictures /  
Photos du produit

Category color /  
Couleur de la  
catégorie



+ Characteristics / caractéristiques

**Body : solid aluminium**  
**Lens : scratch resistant polycarbonate**  
**Beam : 12°, 30°, 50°, 12°x50°**  
**LED : high brightness 1,2/W**  
**Power supply : see typical diagram below**  
**Operating temperature : from -20°C to +70°C**  
**Brackets : adjustable stainless steel bracket (sold separately)**  
**Finishing : marine grade / natural anodized**  
**Dimensions : 1,57" x 1,18" x (see chart below)**  
**Lifetime expectancy : 80,000 hours**  
**Cooling system : natural convection**  
**Security : automatic thermic protection over +70°C**

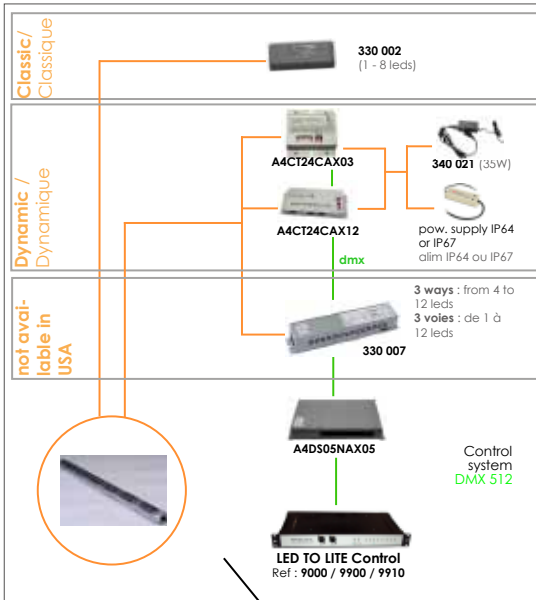


**Corps : aluminium massif**  
**Vasque : polycarbonate traité anti rayures**  
**Angle d'ouverture : 12°, 30°, 50°, 12°x50°**  
**LED : haute luminosité 1,2 W**  
**Alimentation : voir schéma de connexion ci-dessous**  
**Température d'utilisation : de -20°C à +70°C**  
**Fixation : patte de fixation réglable en acier (vendue séparément)**  
**Finition : résistant à l'environnement salin / anodisation naturelle**  
**Dimensions : 40 mm x 30 mm x (voir tableau)**  
**Durée de vie : 80 000 heures**  
**Refroidissement : convection naturelle**  
**Sécurité : protection thermique automatique au dessus de 70°C**

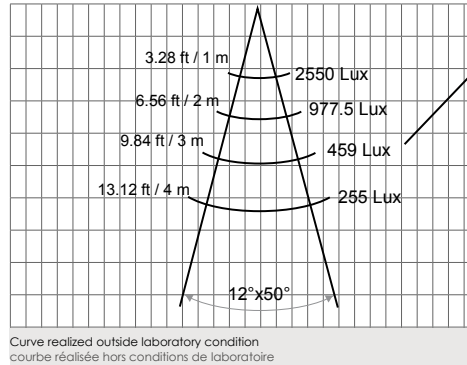


Photometric  
data /  
Données  
photométriques

+ Connection / connexion



+ Photometric / photométrie



+ Associated products / produits associés

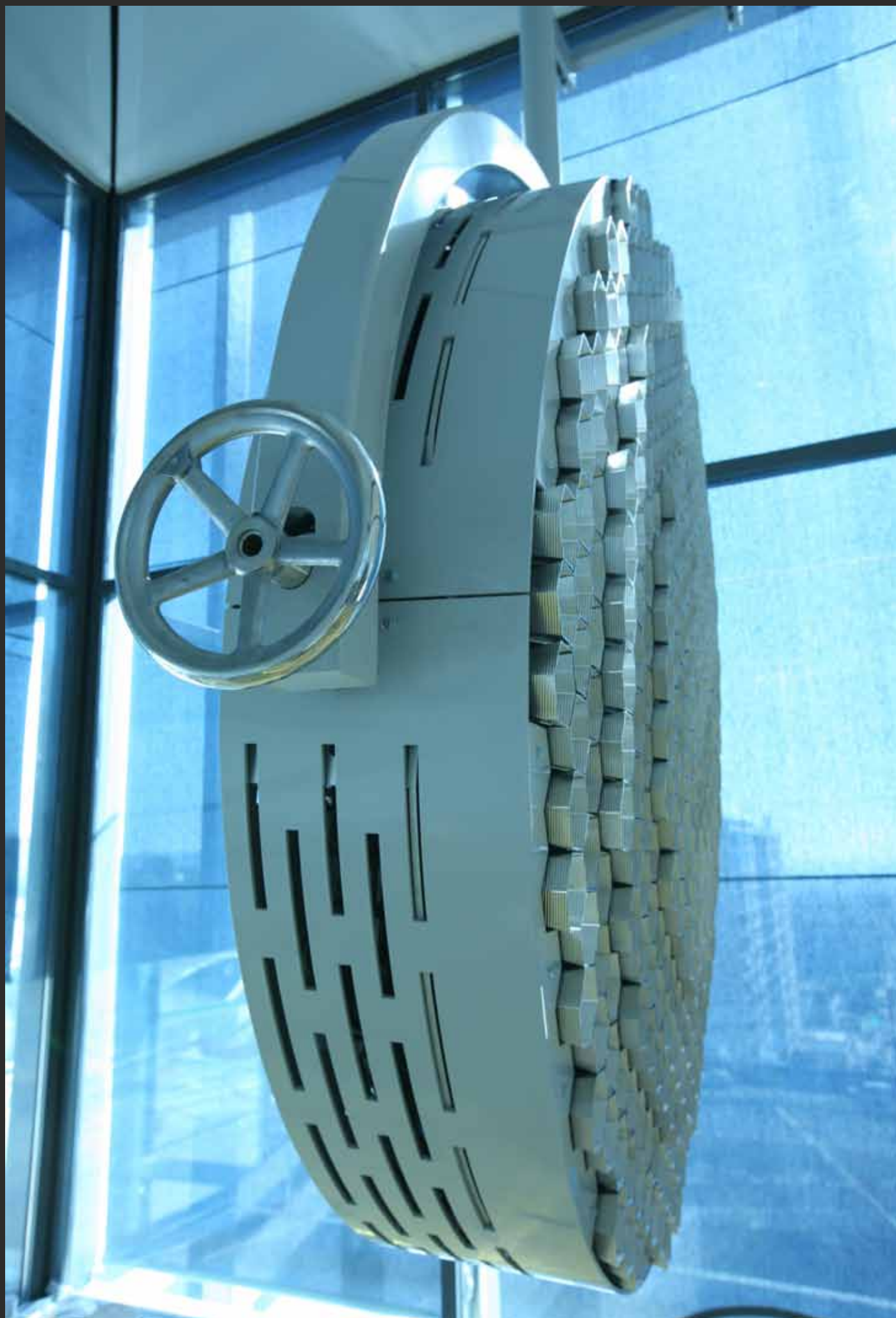
	page
330 002 (1 to 8 LED 1W / 1 à 8 leds 1W)	[104]
330 007 (Power supply / Alim-driver)	[108]
A4CT24CAX03 (3 ways / 3 voies)	[109]
A4CT24CAX12 (12 ways / 12 voies)	[108]



Page /Page

Wiring principle : classic  
and dynamic /  
Principe de câblage :  
classique et dynamique

Complementary  
products /  
Produits complé-  
mentaires



SOLEIL DE NICE (401 LEDS RGB 3IN1)

## references

1 Base	2 Type	3 Usage	4 Size
<b>LA</b> : architectural linear / linéaire architectural <b>LE</b> : theatrical linear / linéaire événementiel <b>PA</b> : architectural spot / projecteur architectural <b>PE</b> : theatrical spot / projecteur événementiel <b>PW</b> : in-ground fixed spotlight / projecteur encastré de sol fixe <b>PX</b> : in-ground rotating spotlight / projecteur encastré de sol orientable <b>PY</b> : in-ceiling fixed spotlight / projecteur encastré de plafond fixe <b>PZ</b> : in-ceiling rotating spotlight / projecteur encastré de plafond orientable <b>LW</b> : in-ground fixed linear / linéaire encastré de sol fixe <b>LX</b> : in-ground rotating linear / linéaire encastré de sol orientable <b>LY</b> : in-ceiling fixed linear / linéaire encastré de plafond fixe <b>LZ</b> : in-ceiling rotating linear / linéaire encastré de plafond orientable <b>MF</b> : in-wall fixed lighting / encastré de mur fixe <b>MO</b> : in-wall rotating lighting / encastré de mur orientable <b>MS</b> : mini spot <b>LP</b> : encapsuled linear / linéaire encapsulé	<b>A</b> : aluminum / aluminium <b>B</b> : bronze / bronze <b>P</b> : polycarbonate / polycarbonate	<b>E</b> : outdoor / extérieur <b>I</b> : indoor / intérieur <b>W</b> : IP68	<b>01</b> : 1 LED <b>02</b> : 2 LED <b>03</b> : 3 LED <b>05</b> : 5 LED <b>06</b> : 6 LED <b>08</b> : 8 LED <b>10</b> : 10 LED <b>12</b> : 12 LED <b>16</b> : 16 LED <b>18</b> : 18 LED <b>24</b> : 24 LED <b>36</b> : 36 LED <b>AA</b> : 3,74'' / 95mm <b>AB</b> : 4,92'' / 125mm <b>AC</b> : 9,84'' / 250mm <b>AD</b> : 15,75'' / 400mm <b>AE</b> : 19,69'' / 500mm <b>AF</b> : 23,62'' / 600mm <b>AG</b> : 29,53'' / 750mm <b>AH</b> : 31,49'' / 800mm <b>AI</b> : 39,37'' / 1000mm <b>AJ</b> : 47,24'' / 1200mm <b>AK</b> : 46,65'' / 1185mm <b>AL</b> : 34,84'' / 885mm <b>AM</b> : 23,03'' / 585mm <b>AN</b> : 18,90'' / 480mm <b>AO</b> : 25,39'' / 645mm <b>AP</b> : 37,20'' / 945mm <b>V1</b> : pixled V1 <b>V3</b> : pixled V3 <b>V4</b> : pixled V4 <b>V5</b> : pixled V5 <b>V6</b> : pixled V6
5 Quality	6 Beam	7 Color	8 Mounting / Fixation
<b>M</b> : monochromy / monochromie <b>B</b> : bichromy / bichromie <b>T</b> : trichromy / trichromie <b>E</b> : 3in1 / 3en1	<b>010</b> : 10° <b>012</b> : 12° <b>014</b> : 14° <b>020</b> : 20° <b>025</b> : 25° <b>030</b> : 30° <b>034</b> : 34° <b>040</b> : 40° <b>050</b> : 50° <b>100</b> : 100° <b>LXA</b> : 12°x50° <b>LXB</b> : 18°x34° <b>SAN</b> : without / sans	<b>RGB</b> : RGB <b>ABF</b> : amber + cold white / ambre + blanc froid <b>ABC</b> : amber + warm white / ambre + blanc chaud <b>AMB</b> : amber / ambre <b>BCH</b> : warm white / blanc chaud <b>BNE</b> : neutral white / blanc neutre <b>BFR</b> : cold white / blanc froid <b>RGE</b> : red / rouge <b>VER</b> : green / vert <b>BLE</b> : blue / bleu <b>SM</b> : customized / sur mesure	<b>S</b> : without mounting / sans fixation <b>C</b> : with short brackets 1,57'' / sur équerres courtes 4 cm <b>L</b> : with long brackets 3,15'' / sur équerres longues 8 cm <b>Y</b> : on steel bracket / sur lyre <b>T</b> : on stem / sur tige <b>B</b> : on ring / sur bague <b>G</b> : outer recessing enclosure / plot d'encastrement <b>H</b> : leaf spring / lame ressort

### Examples / Exemples :

For an architectural linear 100° in aluminum 47,24''; indoor, trichromy RGB, with short brackets.

Pour un linéaire architectural 100° en aluminium 1200mm, version intérieur, trichromie RGB, sur équerre courtes.

<b>LA</b>	<b>A</b>	<b>I</b>	<b>AJ</b>	<b>T</b>	<b>100</b>	<b>RGB</b>	<b>C</b>
architectural linear linéaire architectural	aluminum aluminium	indoor intérieur	47,24'' 1200mm	trichro	100°	RGB	with short brackets sur équerres courtes

So we have this reference : **LA A I AJ T 100 RGB C**

Nous aurons donc comme référence : **LA A I AJ T 100 RGB C**

# Theatrical lighting

## éclairage évènementiel





Pixled Line **V3**  
page 10



Pixled Line **V1 / V4**  
page 12



Pixled Spot **V5**  
page 16



Pixled Spot **V6**  
page 18

# Pixled Line V3



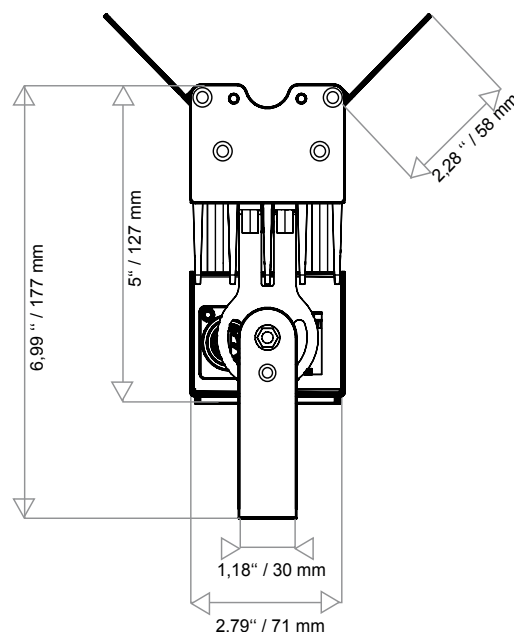
Pixled Line V3 linear is equipped with 16 high brightness «3in1» LED controllable by DMX512, dedicated for dynamic & decorative lighting such as TV studio, stagecraft and other events. Pixled Line V3 is perfect for creating unique color variations and rythm effects.

Note: Pixled Line V3 is equipped with adjustable barn doors to shape the light beam.



Pixled Line V3 Linéaire est équipé de 16 LED «3en1» très haute luminosité de dernière génération. Il a été conçu pour l'éclairage décoratif dynamique, studios TV, scènes et vitrines. Pixled Line V3 permet de créer des effets de changement de couleurs parfaits.

Note: Il est également équipé en série de volets «coupe flux» permettant d'ajuster le faisceau lumineux pour une parfaite mise en valeur.



## + References / références

SKU/REF	Lenght/Longueur	Taille/Size	Type		Color	Mounting/Fixation	Power
<b>LE A I</b>	(43,94" / 1116mm)	<b>V3</b>	<b>E</b>	<b>040</b>		<b>Y</b>	< 80W

SKU/REF : **LE A I V3 E 040 RGB Y**

## + Led

**RGB** «3in1» / «3en1» 3X1,2 W

**040** : 40°

## + Characteristics / caractéristiques



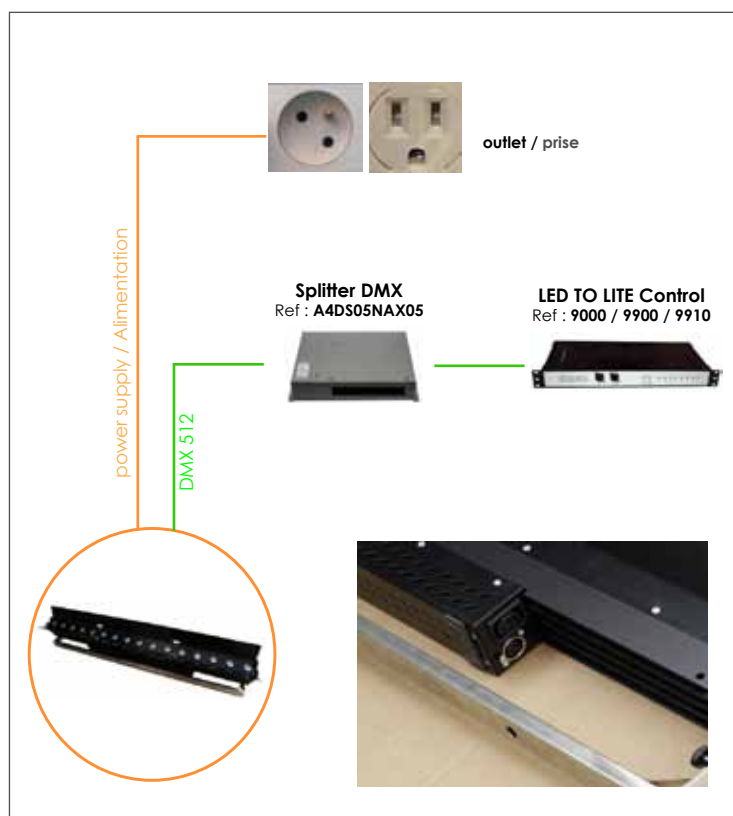
Body : **folded aluminium sheet**  
 Beam : **40°**  
 LED : **16 LED «3in1» 3x1,2 W RGB**  
 Power supply : **90-240 V ; 50-60 Hz**  
 Maximum power consumption : **80 W**  
 Barn door : **2 adjustable door barns**  
 Brackets : **adjustable stainless steel bracket**  
 Finishing : **black paint**  
 Dimensions : **43,94" x 9,25" x 1,18"**  
 Lifetime expectancy : **80,000 hours**  
 Cooling system: **natural convection**



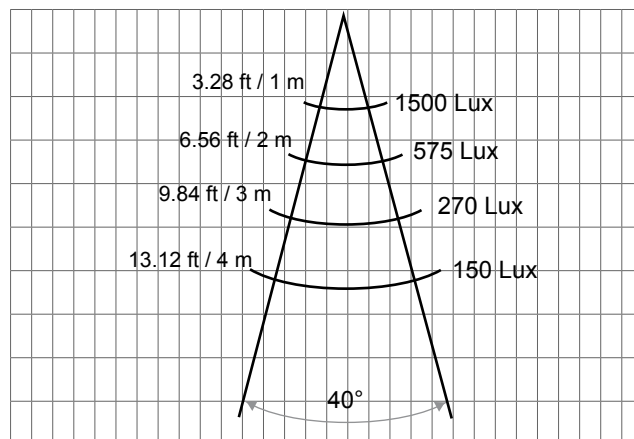
Corps : **aluminium**  
 Angle d'ouverture : **40°**  
 LED : **16 LED «3en1» 3x1,2 W RVB**  
 Alimentation : **90-240 V ; 50-60 Hz**  
 Puissance maximum consommée : **80 W**  
 Volets : **2 volets réglables**  
 Fixation : **lyre réglable en inox avec 3 trous (10 mm)**  
 Finition : **peinture noire**  
 Dimensions : **1116 mm x 173 mm x 30 mm**  
 Durée de vie : **80 000 heures**  
 Refroidissement: **convection naturelle**



## + Connection / connexion



## + Photometric / photométrie



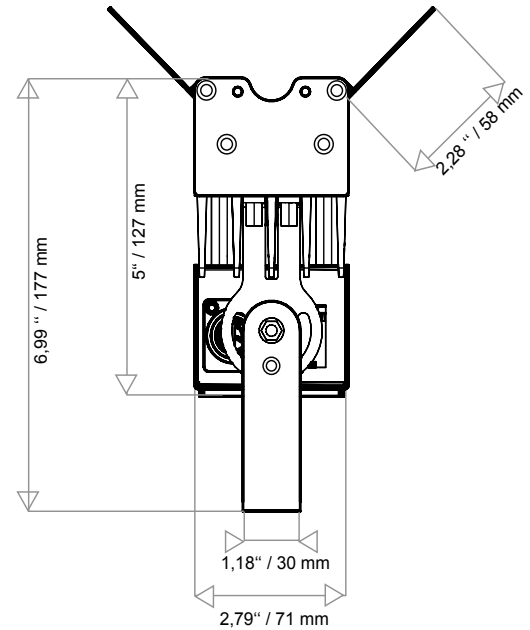
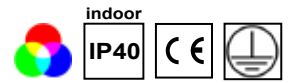
Curve realized outside laboratory condition  
 courbe réalisée hors conditions de laboratoire

## + Associated products / produits associés

	page
Led to lite control	[114]
DMX splitter	[111]
XLR / XLR cable	[123]
XLR / RJ45 cable	[123]



# Pixled Line V1 & V4



Pixled Line V4 is equipped with 8 high brightness «3in1» LED controllable by DMX512, dedicated for dynamic & decorative lighting such as TV studio, stagecraft and displays. Pixled Line V4 is perfect for creating unique color variations and rhythm effects, a must in «wash lighting effects». Pixled Line V4 is equipped with adjustable barn doors to shape the light beam.

Optional : Pixled Line V1 (independent controllable sources) to create unique pixellisation.



Pixled Line V4 est équipé de 8 led «3en1» très haute luminosité de dernière génération. Il est conçu pour l'éclairage décoratif dynamique, studios TV, scènes et vitrines. Il permet la création d'effets traditionnels de changement de couleurs et de rythmes. Il est équipé en série de volets «coupe flux» pour modeler les faisceaux lumineux.

Option: Pixled Line V1 avec sources indépendantes permettant des effets de pixellisation unique.

+ References / références							+ informations
SKU/REF	Lenght/Longueur	Taille/Size	Type		Color	Mounting/Fixation	Power
Pixled Line <b>V1</b> - [independently LED]							
<b>LE A I</b>	(21,9" / 556 mm)	<b>V1</b>	<b>E</b>	<b>040</b>		<b>Y</b>	< 55 W
Pixled Line <b>V4</b> - [grouping LED]							
<b>LE A I</b>	(21,9" / 556 mm)	<b>V4</b>	<b>E</b>	<b>040</b>		<b>Y</b>	< 55 W

SKU/REF : **LE A I V1 E 040 RGB Y**

SKU/REF : **LE A I V4 E 040 RGB Y**

+ Led	
RGB «3in1» / «3en1»	3X1,2 W
<b>040</b> : 40°	

## + Characteristics / caractéristiques



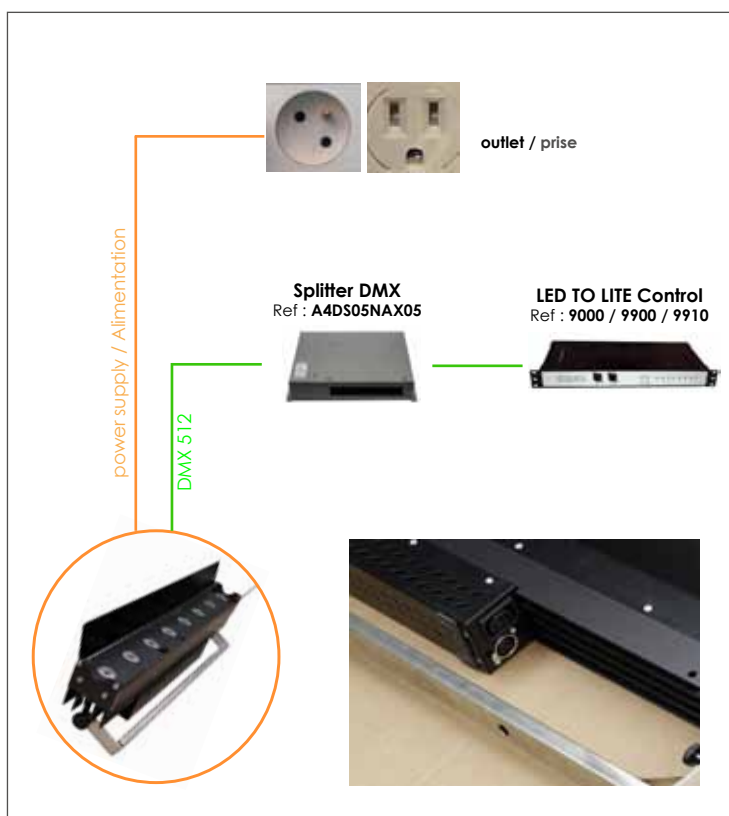
Body : **folded aluminium sheet**  
 Beam : **40°**  
 LED : **8 LED «3in1» 3x1,2 W RGB**  
 Power supply : **90-240 V ; 50-60 Hz**  
 Maximum power consumption : **55 W**  
 Barn door : **2 adjustable door barns**  
 Brackets : **adjustable stainless steel bracket**  
 Finishing : **black paint**  
 Dimensions : **41,9" x 9,25" x 1,18"**  
 Lifetime expectancy : **80,000 hours**  
 Cooling system: **natural convection**



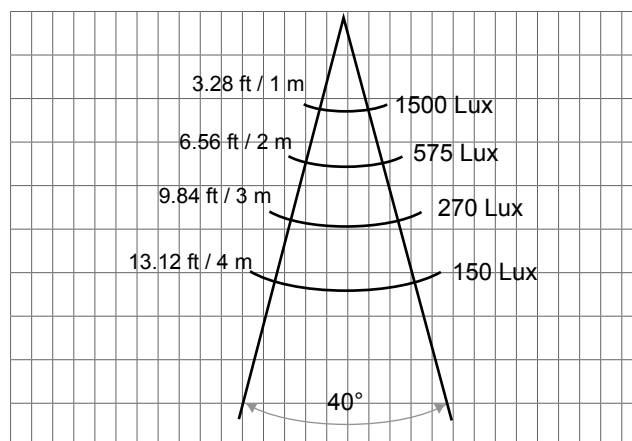
Corps : **aluminium**  
 Angle d'ouverture : **40°**  
 LED : **8 LED «3en1» 3x1,2 W RVB**  
 Alimentation : **90-240 V ; 50-60 Hz**  
 Puissance maximum consommée : **55 W**  
 Volets : **2 volets réglables**  
 Fixation : **lyre réglable en inox avec 3 trous (10 mm)**  
 Finition : **peinture noire**  
 Dimensions : **556 mm x 173 mm x 30 mm**  
 Durée de vie : **80 000 heures**  
 Refroidissement: **convection naturelle**



## + Connection / connexion



## + Photometric / photométrie



Curve realized outside laboratory condition  
 courbe réalisée hors conditions de laboratoire

## + Associated products / produits associés

	page
Led to lite control	[114]
DMX splitter	[111]
XLR / XLR cable	[123]
XLR / RJ45 cable	[123]





NOUVEL AN 2009 / NEW YEAR 2009 (CANOUAN-CARAÏBES)



NOUVEL AN / NEW YEAR 2009 (CANOUAN-CARAÏBES)



SHOW KENZO

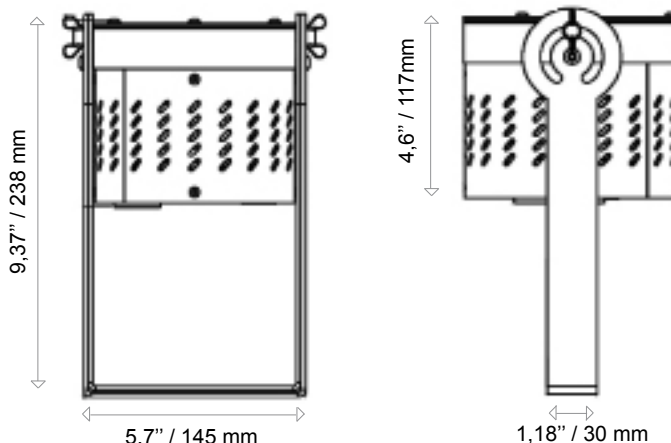


STARFLOOR - PARIS BERCY



SHOW JLT

# Pixled Spot V5



Pixled SPOT V5 RGB spotlight is powered with 6 high brightness «3in1» 1.2W LED, controllable, and programmable with LEDTOLITE Dynamic Control DMX512. This spotlight is made of aluminium and available with different optics: 25°, 40°, perfect for any color changing effects and rythms. Pixled Spot V5 RGB is dedicated for dynamic & decorative lighting such as TV studio, stagecraft and displays.



Le projecteur Pixled Spot V5 RGB est équipé de 6 LED RGB «3en1» 1,2W très haute luminosité. L'appareil est pilotable et programmable avec LEDTOLITE Control Dynamique DMX512. Le corps de l'appareil est en taule d'aluminium, finition noire. Le faisceau du projecteurs Pixled Spot V5 RGB est disponible avec différentes optiques: 25°, 40°. Il est conçu pour l'éclairage décoratif dynamique, studios TV, scènes et vitrines. Il permet la création d'effets traditionnels de changement de couleurs et de rythmes.

Note: Il s'intègre parfaitement dans les vitrines des magasins.

## + References / références

SKU/REF	Diameter/Diamètre	Taille/Size	Type		Color	Mounting/Fixation	Power
<b>PE A I</b>	(5,12" / 130 mm)	<b>V5</b>	<b>E</b>	<b>025/040</b>		<b>Y</b>	< 25 W

SKU/REF : **PE A I V5 E 025 RGB Y (25°)**

SKU/REF : **PE A I V5 E 040 RGB Y (40°)**

## + Led

RGB «3in1» / «3en1» 3X1,2 W

**025** : 25° - **040** : 40°

## + Characteristics / caractéristiques



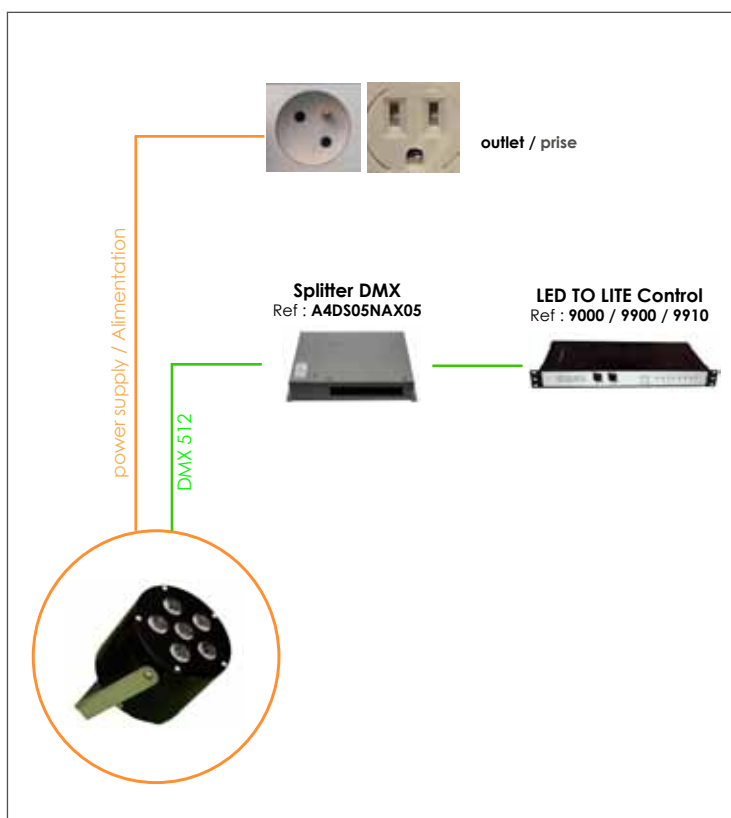
Body : **folded aluminium sheet**  
 Beam : **25 - 40°**  
 LED : **6 LED «3in1» 3x1,2 W RGB**  
 Power supply : **90-240 V ; 50-60 Hz**  
 Maximum power consumption : **25 W**  
 Brackets : **adjustable stainless steel bracket**  
 Finishing : **black paint**  
 Dimensions : **diam 5,12" x dpth 4,33"**  
 Lifetime expectancy : **80,000 hours**  
 Cooling system: **natural convection**



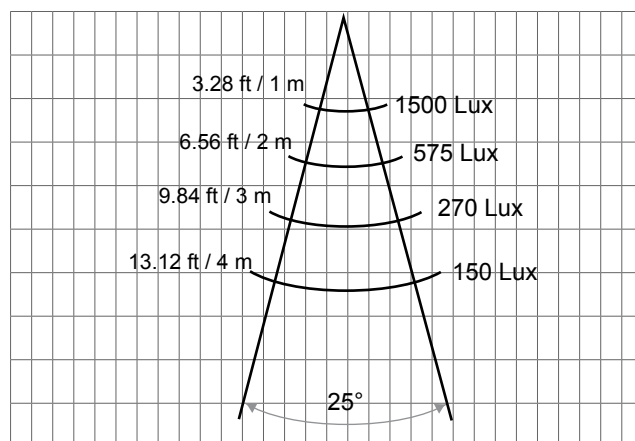
Corps : **aluminium**  
 Angle d'ouverture : **25 - 40°**  
 LED : **6 LED «3en1» 3x1,2 W RVB**  
 Alimentation : **90-240 V ; 50-60 Hz**  
 Puissance maximum consommée : **25 W**  
 Fixation : **lyre réglable en inox**  
 Finition : **peinture noire**  
 Dimensions : **diam 130 mm x prof 110 mm**  
 Durée de vie : **80 000 heures**  
 Refroidissement: **convection naturelle**



## + Connection / connexion



## + Photometric / photométrie



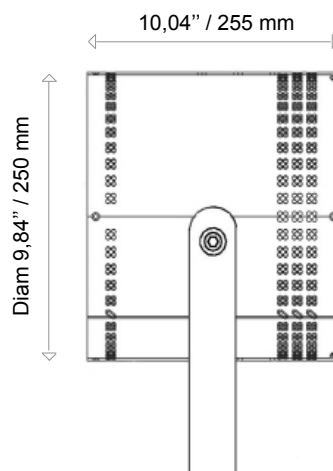
Curve realized outside laboratory condition  
 courbe réalisée hors conditions de laboratoire

## + Associated products / produits associés

	page
Led to lite control	[114]
DMX splitter	[111]
XLR / XLR cable	[123]
XLR / RJ45 cable	[123]



# Pixled Spot V6



Pixled Spot V6 RGB spotlight is powered with 18 high brightness «3in1» 1.2W LED, controllable, and programmable with LEDTOLITE Dynamic Control DMX512. This spotlight is made of aluminium and available with different optics: 25°, 40°, perfect for any color changing effects and rhythms.

Pixled Spot V6 RGB is dedicated for dynamic & decorative lighting such as TV studio, stagecraft and displays.



Le projecteur Pixled Spot V6 RGB est équipé de 18 LED RGB «3en1» 1,2W très haute luminosité. L'appareil est pilotable et programmable avec LEDTOLITE Control Dynamique DMX512. Le corps de l'appareil est en tôle d'aluminium, finition noire. Le faisceau du projecteurs Pixled Spot V6 RGB est disponible avec différentes optiques: 25°, 40°. Il est conçu pour l'éclairage décoratif dynamique, studios TV, scènes et vitrines. Il permet la création d'effets traditionnels de changement de couleurs et de rythmes.

Note: Il s'intègre parfaitement dans les vitrines des magasins.

## + References / références

SKU/REF	Diameter/Diamètre	Taille/Size	Type	025/040	Color	Mounting/Fixation	Power
<b>PE A I</b>	(9,84" / 250 mm)	<b>V6</b>	<b>E</b>	<b>025/040</b>		<b>Y</b>	< 100 W

## + informations

SKU/REF : **PE A I V6 E 025 RGB Y (25°)**

SKU/REF : **PE A I V6 E 040 RGB Y (40°)**

## + Led

RGB «3in1» / «3en1» 3X1,2W

**025** : 25° - **040** : 40°

## + Characteristics / caractéristiques



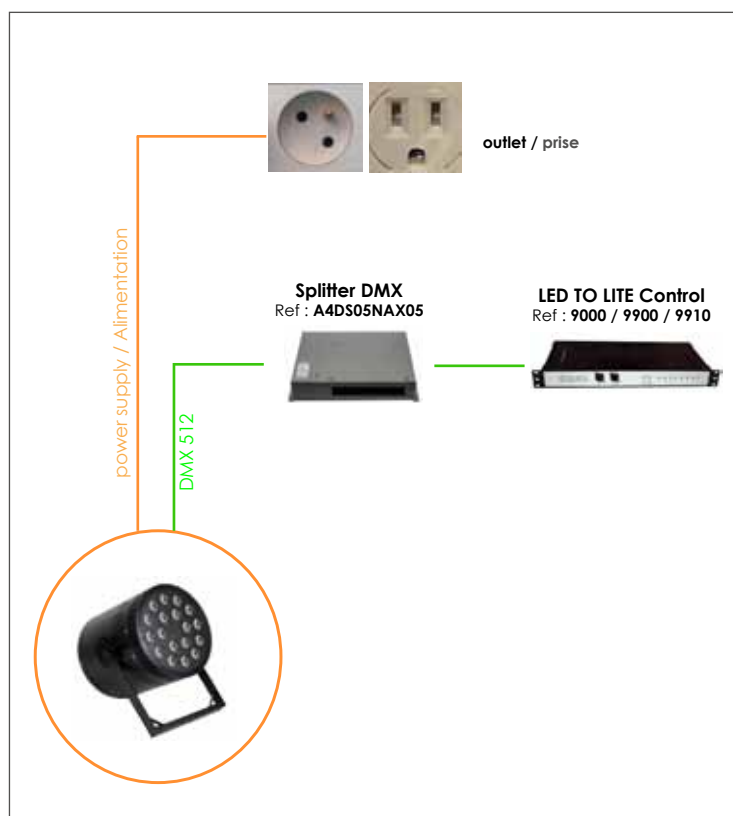
Body : **folded aluminium sheet**  
 Beam : **25 - 40°**  
 LED : **18 LED «3in1» 3x1,2 W RGB**  
 Power supply : **90-240 V ; 50-60 Hz**  
 Maximum power consumption : **100 W**  
 Brackets : **adjustable stainless steel bracket**  
 Finishing : **black paint**  
 Dimensions : **diam 9,84" x dpth 10,04"**  
 Lifetime expectancy : **80,000 hours**  
 Cooling system: **natural convection**



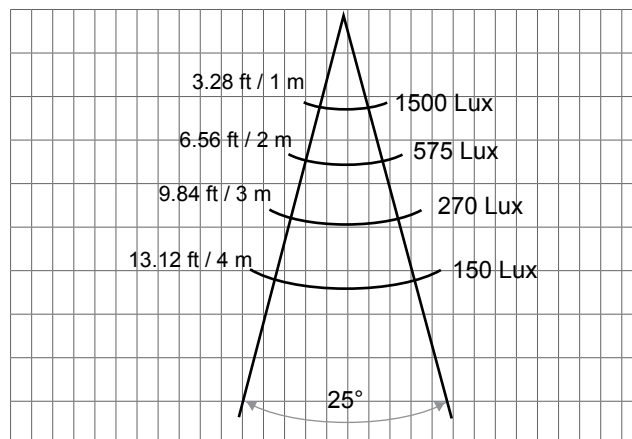
Corps : **aluminium**  
 Angle d'ouverture : **25 - 40°**  
 LED : **18 LED «3en1» 3x1,2 W RVB**  
 Alimentation : **90-240 V ; 50-60 Hz**  
 Puissance maximum consommée : **100 W**  
 Fixation : **lyre réglable en inox**  
 Finition : **peinture noire**  
 Dimensions : **diam 250mm x prof 255mm**  
 Durée de vie : **80 000 heures**  
 Refroidissement: **convection naturelle**



## + Connection / connexion



## + Photometric / photométrie



Curve realized outside laboratory condition  
courbe réalisée hors conditions de laboratoire

## + Associated products / produits associés

	page
Led to lite control	[114]
DMX splitter	[111]
XLR / XLR cable	[123]
XLR / RJ45 cable	[123]



# Linears

## linéaires





## Line-ART **100°**

page 22



## Line-ART **Dynamic**

page 24



## Line-ART **Classic V2**

page 28



## Line-ART **Classic V3**

page 30



## Line-ART **RGB 3in1**

page 34



## Line-ART **Strip**

page 36

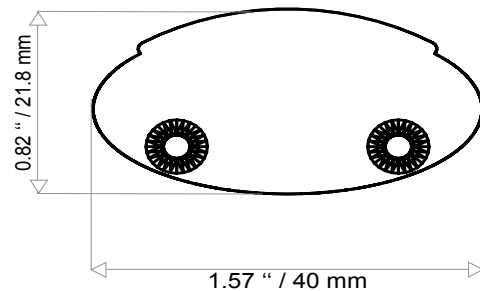


## Line-ART **Waterproof**

page 38

# Line-ART 100°

960°C
IP66
IP43
C €
III



Line-ART 100° beam angle, is powered with high brightness LED 1.2W. It is the reference for linear architectural lighting large-angled with color changing. Line-ART 100° is the slimmest lighting fixture available on the market, perfect for color wash and underlining. The independent power supply makes the installation and maintenance easy. Ledlite architectural 100° is controllable and programmable with LEDTOLITE Control Dynamic DMX512.



Line-ART 100° est équipé de LED 1,2W très haute luminosité. C'est l'appareil de référence pour l'éclairage architectural linéaire « à faisceau large » et à changeur de couleurs. Line-ART 100° est le plus étroit des appareils d'éclairage de sa catégorie. Il s'intègre parfaitement aux façades de la plupart des immeubles. L'alimentation de Ledlite Architectural 100° est indépendante, ce qui lui permet de limiter l'encombrement des façades et de simplifier la maintenance. Le flux lumineux est programmable et pilotable avec LEDTOLITE Control Dynamic DMX 512.

## + References / références

SKU/REF	Usage	Lenght/Longueur	Type		Color	Nb LED	Power
LA A	E (ext)/I(inter)	(3,74" / 95mm) AA	○ M	100	○ ○ ○ ○ ○ ○ ○ ○	3	4W
LA A	E (ext)/I(inter)	(15,75" / 400mm) AD	○ M	100	○ ○ ○ ○ ○ ○ ○ ○	4	5W
LA A	E (ext)/I(inter)	*(31,50" / 800mm) AH	○ M	100	○ ○ ○ ○ ○ ○ ○ ○	8	10W
LA A	E (ext)/I(inter)	*(42,24" / 1200mm) AJ	○ M	100	○ ○ ○ ○ ○ ○ ○ ○	12	15W
LA A	E (ext)/I(inter)	(3,74" / 95mm) AA	○ ○ B	100	○ ○ ○ ○ ○ ○ ○ ○	3	4W
LA A	E (ext)/I(inter)	(15,75" / 400mm) AD	○ ○ B	100	○ ○ ○ ○ ○ ○ ○ ○	8	10W
LA A	E (ext)/I(inter)	*(31,50" / 800mm) AH	○ ○ B	100	○ ○ ○ ○ ○ ○ ○ ○	16	20W
LA A	E (ext)/I(inter)	*(42,24" / 1200mm) AJ	○ ○ B	100	○ ○ ○ ○ ○ ○ ○ ○	24	29W
LA A	E (ext)/I(inter)	(3,74" / 95mm) AA	○ ○ ○ T	100	○ ○ ○ ○ ○ ○ ○ ○	3	4W
LA A	E (ext)/I(inter)	(15,75" / 400mm) AD	○ ○ ○ T	100	○ ○ ○ ○ ○ ○ ○ ○	12	15W
LA A	E (ext)/I(inter)	*(31,50" / 800mm) AH	○ ○ ○ T	100	○ ○ ○ ○ ○ ○ ○ ○	24	29W
LA A	E (ext)/I(inter)	*(42,24" / 1200mm) AJ	○ ○ ○ T	100	○ ○ ○ ○ ○ ○ ○ ○	36	44W

\* : not available in USA

## + Led

○ AMB / ○ BCH / ○ BFR / ○ RGE / ○ VER / ○ BLE / ○ RGB / ○ ABC / ○ ABF

100 : 100°

bracket/fixation : S (without/sans) / C (short/courtes) / L (long/longues)

[p122]

## + Characteristics / caractéristiques



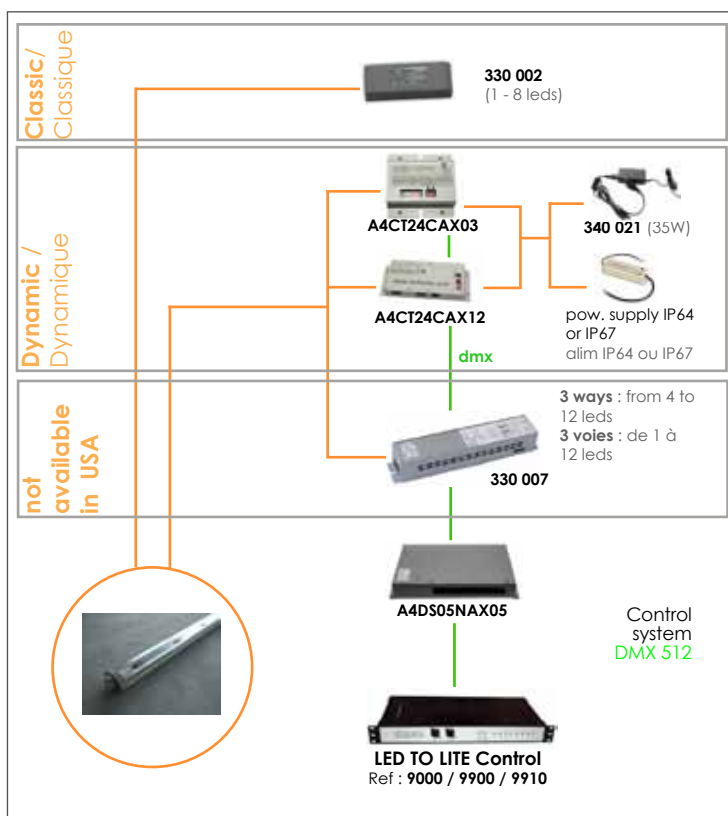
Body : **solid aluminium**  
 Lens : **scratch resistant polycarbonate**  
 Beam : **100°**  
 LED : **high brightness 1,2 W**  
 Power supply : **see typical diagram below**  
 Operating temperature : **from -20°C to +70°C**  
 Brackets : **adjustable stainless steel bracket** (sold separately)  
 Finishing: **marine grade / natural anodized**  
 Dimensions : **1.57" x 0.82" x** (see chart below)  
 Lifetime expectancy : **80,000 hours**  
 Cooling system : **natural convection**  
 Security : **automatic thermic protection over +70°C**



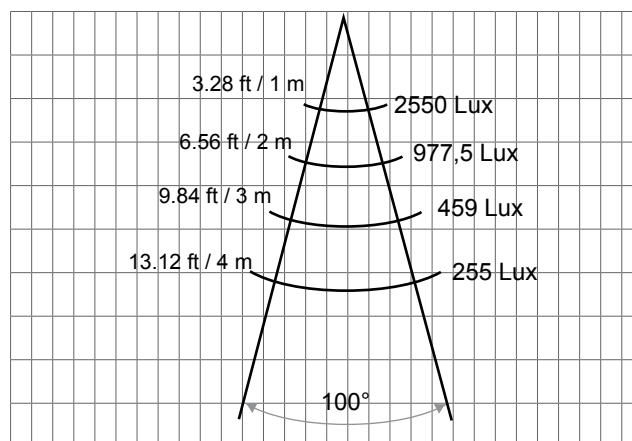
Corps : **aluminium massif**  
 Vasque : **polycarbonate traité anti rayures**  
 Angle d'ouverture : **100°**  
 LED : **haute luminosité 1.2 W**  
 Alimentation : **voir schéma de connexion ci-dessous**  
 Température d'utilisation : **de -20°C à +70°C**  
 Fixation : **patte de fixation réglable en acier** (vendue séparément)  
 Finition : **résistant à l'environnement salin / anodisation naturelle**  
 Dimensions : **40 mm x 22mm x** (voir tableau)  
 Durée de vie : **80 000 heures**  
 Refroidissement : **convection naturelle**  
 Sécurité : **protection thermique automatique au dessus de +70°C**



## + Connection / connexion



## + Photometric / photométrie



Curve realized outside laboratory condition  
 courbe réalisée hors conditions de laboratoire

## + Associated products / produits associés

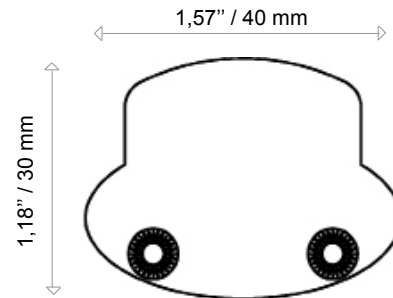
	page
330 002 (1 to 8 LED 1W / 1 à 8 leds 1W)	[104]
330 007 (Power supply / Alim-driver)	[108]
A4CT24CAX03 (3 ways / 3 voies)	[109]
A4CT24CAX12 (12 ways / 12 voies)	[108]



# Line-ART dynamic

outdoor indoor

960°C	IP66	IP43	C €	III
-------	------	------	-----	-----



Line-Art Dynamic is powered with high brightness LED 1.2W. It is the reference for linear architectural directional lighting with color changing. Line-Art Dynamic is the slimmest lighting fixture available on the market. It is mainly used for facades and others building purposes. Thousands of buildings are already equipped with Line-Art Dynamic. The independent power supply makes the installation and maintenance easier. Line-Art Dynamic is controllable and programmable with LEDTOLITE Control Dynamic DMX512.

Available in different angles : 12°, 30°, 50°, 12°x50° other angles in option.

Line-Art Dynamique est équipé de LED 1,2W très haute luminosité (nombre de leds suivant longueurs). C'est l'appareil de référence pour l'éclairage architectural linéaire «directionnel» à changeur de couleurs. Les optiques spéciales de ce luminaire permettent un allongement du faisceau lumineux exceptionnel pour une parfaite répartition de la lumière sur de larges surfaces. Des milliers d'appareils de ce type équipent déjà de nombreux édifices de prestige dans le monde. Line-Art Dynamique est le plus étroit des appareils d'éclairage de sa catégorie.

L'alimentation de Line-Art Dynamique est indépendante, ce qui simplifie l'exploitation et la maintenance. L'appareil est programmable et pilotable avec LEDTOLITE Control Dynamic DMX 512.

Angles disponibles : 12°, 30°, 50°, 12°x50° autres angles en option.

+ References / références						+ informations	
SKU/REF	Usage	Lenght/Longueur	Type		Color	Nb LED	Power
LA A	E (ext)/I (inter)	(3,74'' / 95mm) AA	○ M	012/030/050/LXA		3	4W
LA A	E (ext)/I (inter)	(15,75'' / 400mm) AD	○ M	012/030/050/LXA		4	5W
LA A	E (ext)/I (inter)	(23,62'' / 600mm) AF	○ M	012/030/050/LXA		6	8W
LA A	E (ext)/I (inter)	*(31,50'' / 800mm) AH	○ M	012/030/050/LXA		8	10W
LA A	E (ext)/I (inter)	*(42,24'' / 1200mm)AJ	○ M	012/030/050/LXA		12	15W
LA A	E (ext)/I (inter)	(3,74'' / 95mm) AA	○○ B	012/030/050/LXA		3	4W
LA A	E (ext)/I (inter)	(15,75'' / 400mm) AD	○○ B	012/030/050/LXA		8	10W
LA A	E (ext)/I (inter)	(23,62'' / 600mm) AF	○○ B	012/030/050/LXA		12	16W
LA A	E (ext)/I (inter)	*(31,50'' / 800mm) AH	○○ B	012/030/050/LXA		16	20W
LA A	E (ext)/I (inter)	*(42,24'' / 1200mm)AJ	○○ B	012/030/050/LXA		24	29W
LA A	E (ext)/I (inter)	(3,74'' / 95mm) AA	○○○ T	012/030/050/LXA		3	4W
LA A	E (ext)/I (inter)	(15,75'' / 400mm) AD	○○○ T	012/030/050/LXA		12	15W
LA A	E (ext)/I (inter)	(23,62'' / 600mm) AF	○○○ T	012/030/050/LXA		18	22W
LA A	E (ext)/I (inter)	*(31,50'' / 800mm) AH	○○○ T	012/030/050/LXA		24	29W
LA A	E (ext)/I (inter)	*(42,24'' / 1200mm)AJ	○○○ T	012/030/050/LXA		36	44W

\* : not available in USA

## + Led

● AMB / ● BCH / ○ BFR / ● RGE / ● VER / ● BLE / ● RGB / ● ABC / ● ABF

012 : 12° - 030 : 30° - 050 : 50° - LXA : 12°x50°

bracket/fixation : S (without/sans) / C (short/courtes) / L (long/longues)

[p122]

## + Characteristics / caractéristiques



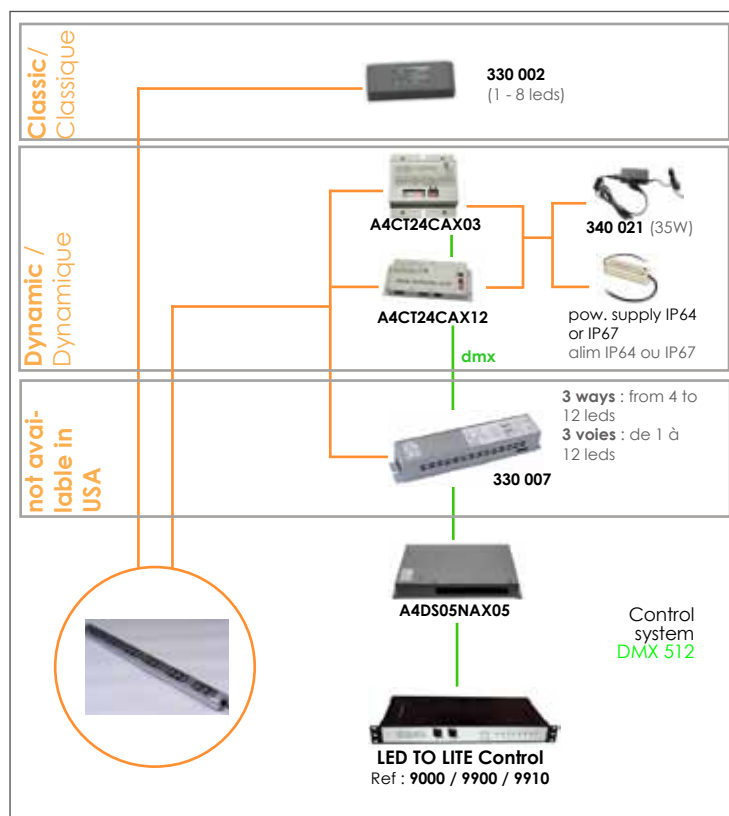
Body : **solid aluminium**  
 Lens : **scratch resistant polycarbonate**  
 Beam : **12°, 30°, 50°, 12°x50°**  
 LED : **high brightness 1,2 W**  
 Power supply : **see typical diagram below**  
 Operating temperature : **from -20°C to +70°C**  
 Brackets : **adjustable stainless steel bracket** (sold separately)  
 Finishing: **marine grade / natural anodized**  
 Dimensions : **1.57" x 1,18" x (see chart below)**  
 Lifetime expectancy : **80,000 hours**  
 Cooling system : **natural convection**  
 Security : **automatic thermic protection over +70°C**



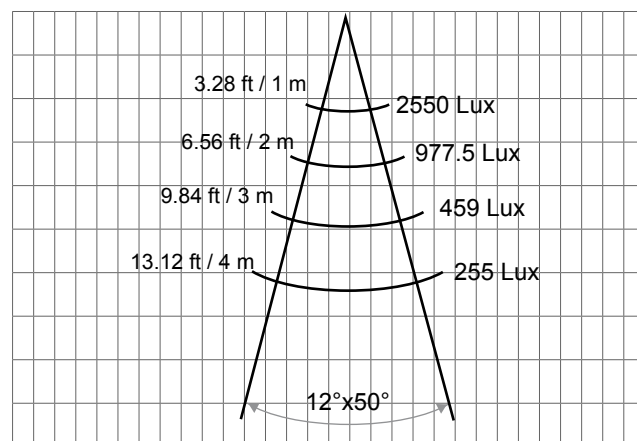
Corps : **aluminium massif**  
 Vasque : **polycarbonate traité anti rayures**  
 Angle d'ouverture : **12°, 30°, 50°, 12°x50°**  
 LED : **haute luminosité 1.2 W**  
 Alimentation : **voir schéma de connexion ci-dessous**  
 Température d'utilisation : **de -20°C à +70°C**  
 Fixation : **patte de fixation réglable en acier** (vendue séparément)  
 Finition : **résistant à l'environnement salin / anodisation naturelle**  
 Dimensions : **40 mm x 30 mm x (voir tableau)**  
 Durée de vie : **80 000 heures**  
 Refroidissement : **convection naturelle**  
 Sécurité : **protection thermique automatique au dessus de 70°C**



## + Connection / connexion



## + Photometric / photométrie



Curve realized outside laboratory condition  
 courbe réalisée hors conditions de laboratoire

## + Associated products / produits associés

	page
330 002 (1 to 8 LED 1W / 1 à 8 leds 1W)	[104]
330 007 (Power supply / Alim-driver)	[108]
A4CT24CAX03 (3 ways / 3 voies)	[109]
A4CT24CAX12 (12 ways / 12 voies)	[108]



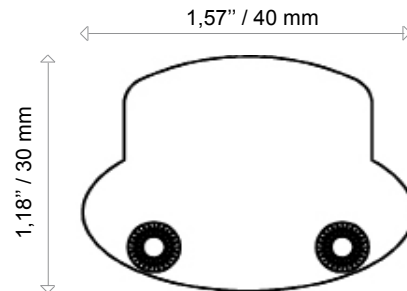




PLACE STANISLAS (NANCY)

# Line-ART classicV2

960°C
IP66
IP43
CE
III



Line-ART Classic V2 is powered with high luminous LED 1.2W monochrome, available in different whites from 3,000°K to 5,500°K, and various colors.

The narrow beam of Ledlite Classic V2 has been designed for facade lighting. Thousands of Classic V2 are already installed on outstanding buildings all around the world. Ledlite Classic V2 is the slimmest fixture of the market. The independent power supply makes the installation and maintenance easier. Classic V2 is controllable and programmable with LEDTOLITE Control Dynamic DMX512 via a PWM generator.



Line-ART Classic V2 est équipé de led 1,2W très haute luminosité monochrome disponible en différentes teintes de blancs 3200°K - 5500°K et de couleurs.

Des milliers d'appareils de ce type équipent déjà de nombreux édifices de prestige. Ledlite V2 Classic est le plus étroit des appareils d'éclairage de sa catégorie. L'alimentation de cet appareil est indépendante, ce qui permet de les regrouper et de simplifier l'exploitation et la maintenance. La variation d'intensité du luminaire est pilotable et programmable avec LEDTOLITE Control Dynamic DMX 512 via un générateur type PWM. Il est aussi utilisé pour l'éclairage fonctionnel à l'intérieur comme à l'extérieur.

## + References / références

SKU/REF	Usage	Lenght/Longueur	Type		Color	Nb LED	Power
LA A	E (ext)/I (inter)	(9,84'' / 250mm) AC	○ M	012/030/050/LXA		5	7W
LA A	E (ext)/I (inter)	(19,69'' / 500mm) AE	○ M	012/030/050/LXA		10	14W
LA A	E (ext)/I (inter)	(29,53'' / 750mm) AG	○ M	012/030/050/LXA		15	21W
LA A	E (ext)/I (inter)	(39,70'' / 1000mm) AI	○ M	012/030/050/LXA		20	28W

## + informations

### + Led

AMB / BCH / BFR / RGE / VER / BLE

012 : 12° - 030 : 30° - 050 : 50° - LXA : 12°x50°

bracket/fixation : **S** (without/sans) / **C** (short/courtes) / **L** (long/longues)

[p122]

## + Characteristics / caractéristiques



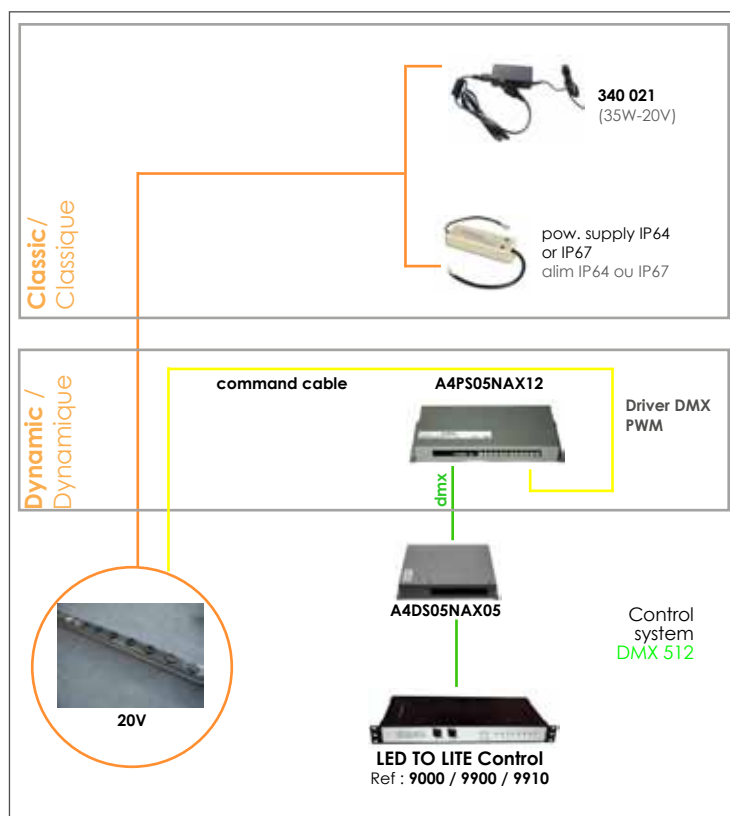
Body : **solid aluminium**  
 Lens : **scratch resistant polycarbonate**  
 Beam : **12°, 30°, 50°, 12°x50°**  
 LED : **high brightness 1,2 W**  
 Power supply : **see typical diagram below**  
 Operating temperature : **from -20°C to +70°C**  
 Brackets : **adjustable stainless steel bracket** (sold separately)  
 Finishing: **marine grade / natural anodized**  
 Dimensions : **1.57" x 1,18" x (see chart below)**  
 Lifetime expectancy : **80,000 hours**  
 Cooling system : **natural convection**  
 Security : **automatic thermic protection over +70°C**



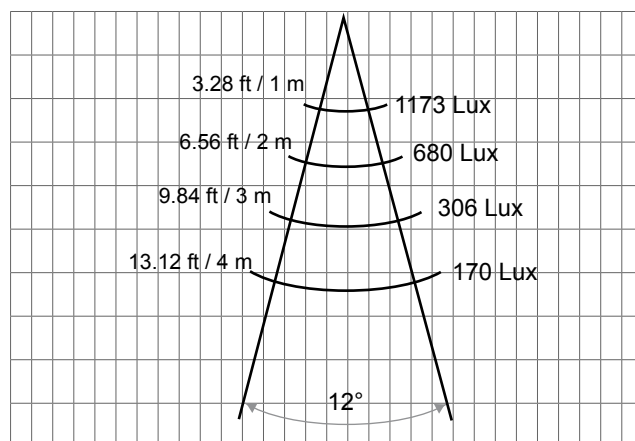
Corps : **aluminium massif**  
 Vasque : **polycarbonate traité anti rayures**  
 Angle d'ouverture : **12°, 30°, 50°, 12°x50°**  
 LED : **haute luminosité 1.2 W**  
 Alimentation : **voir schéma de connexion ci-dessous**  
 Température d'utilisation : **de -20°C à +70°C**  
 Fixation : **patte de fixation réglable en acier** (vendue séparément)  
 Finition : **résistant à l'environnement salin / anodisation naturelle**  
 Dimensions : **40 mm x 30 mm x (voir tableau)**  
 Durée de vie : **80 000 heures**  
 Refroidissement : **convection naturelle**  
 Sécurité : **protection thermique automatique au dessus de 70°C**



## + Connection / connexion



## + Photometric / photométrie



Curve realized outside laboratory condition  
 courbe réalisée hors conditions de laboratoire

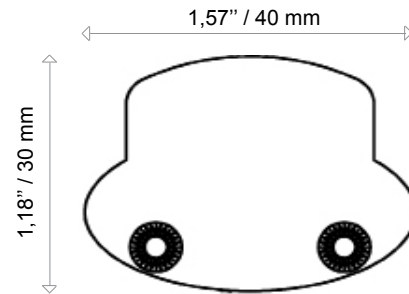
## + Associated products / produits associés

	page
340 021 (35W - 20V)	[105]
Pow. supply IP64 / Alim IP64	[106]
Pow. supply IP67 / Alim IP67	[106]
A4PS05NAX12 (PWM Generator)	[110]



# Line-ART classicV3

960°C
IP66
IP43
CE
III



Line-ART Classic V3 is powered with high luminous LED 1.2W monochromic, available in different whites from 3,000°K to 5,500°K, and various colors. It offers an economical option for any lighting projects. The narrow beam of Line-ART Classic V3 has been designed for facade lighting. Thousands of Classic V3 are already installed on outstanding buildings all around the world. Line-ART Classic V3 is the slimmest fixture of the market. The independent power supply makes the installation and maintenance easier. Classic V3 is controllable and programmable with LEDTOLITE Control Dynamic DMX512 via a PWM generator.



Line-ART Classic V3 est équipé de led 1,2W très haute luminosité monochrome disponible en différentes teintes de blancs 3200°K - 5500°K et de couleurs. Ce luminaire est une des versions les plus économiques offertes dans le monde et efficace pour tous les projets. Des milliers d'appareils de ce type équipent déjà de nombreux édifices de prestige. Line-ART Classic V3 est le plus étroit des appareils d'éclairage de sa catégorie. L'alimentation de cet appareil est indépendante, ce qui permet de les regrouper et de simplifier l'exploitation et la maintenance. La variation d'intensité du luminaire est pilotable et programmable avec « LEDTOLITE Control Dynamic » DMX 512 via un générateur type PWM. Il est aussi utilisé pour l'éclairage fonctionnel à l'intérieur comme à l'extérieur.

## + References / références

SKU/REF	Usage	Lenght/Longueur	Type		Color	Nb LED	Power
LA A	E (ext)/I (inter)	(15,75'' / 400mm) AD	○ M	012/030/050/LXA		4	5W
LA A	E (ext)/I (inter)	(31,49'' / 800mm) AH	○ M	012/030/050/LXA		8	11W
LA A	E (ext)/I (inter)	(47,24'' / 1200mm) AJ	○ M	012/030/050/LXA		12	17W

## + informations

## + Led

**AMB** / **BCH** / **BFR** / **RGE** / **VER** / **BLE**

012 : 12° - 030 : 30° - 050 : 50° - LXA : 12°x50°

bracket/fixation : **S** (without/sans) / **C** (short/courtes) / **L** (long/longues)

[p122]

## + Characteristics / caractéristiques



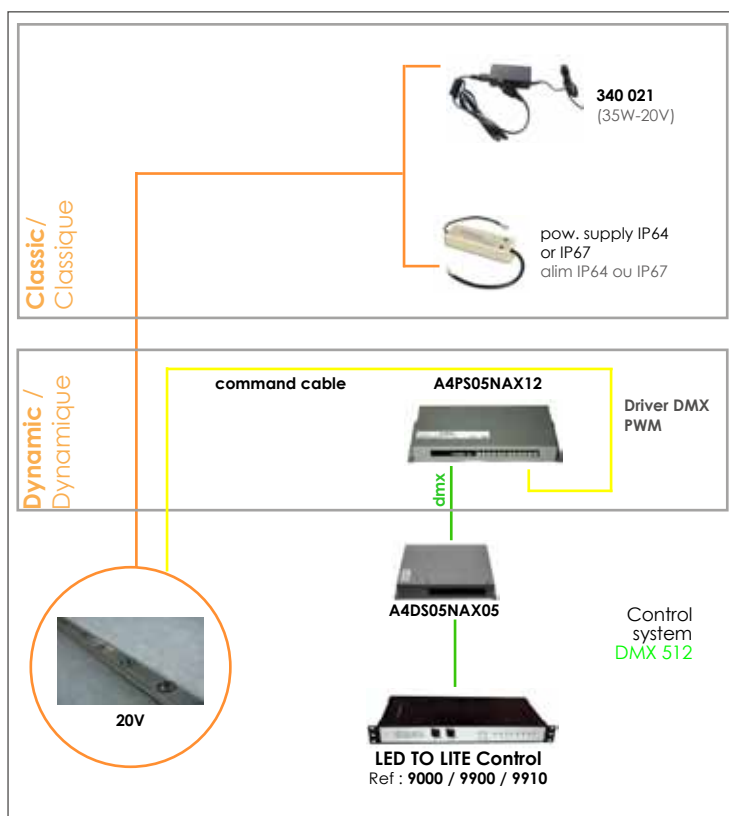
Body : **solid aluminium**  
 Lens : **scratch resistant polycarbonate**  
 Beam : **12°, 30°, 50°, 12°x50°**  
 LED : **high brightness 1,2 W**  
 Power supply : **see typical diagram below**  
 Operating temperature : **from -20°C to +70°C**  
 Brackets : **adjustable stainless steel bracket** (sold separately)  
 Finishing: **marine grade / natural anodized**  
 Dimensions : **1.57" x 1,18" x (see chart below)**  
 Lifetime expectancy : **80,000 hours**  
 Cooling system : **natural convection**  
 Security : **automatic thermic protection over +70°C**



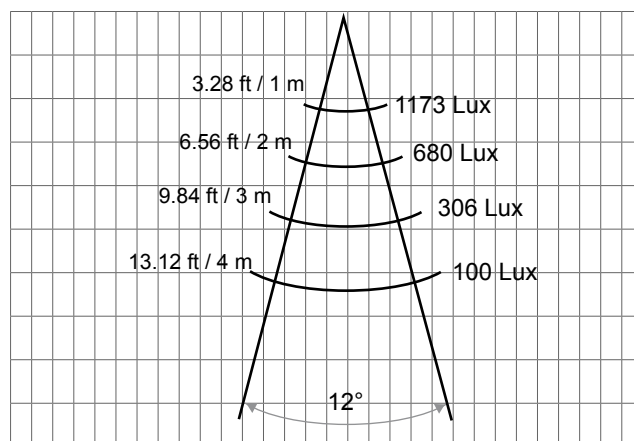
Corps : **aluminium massif**  
 Vasque : **polycarbonate traité anti rayures**  
 Angle d'ouverture : **12°, 30°, 50°, 12°x50°**  
 LED : **haute luminosité 1.2 W**  
 Alimentation : **voir schéma de connexion ci-dessous**  
 Température d'utilisation : **de -20°C à +70°C**  
 Fixation : **patte de fixation réglable en acier** (vendue séparément)  
 Finition : **résistant à l'environnement salin / anodisation naturelle**  
 Dimensions : **40 mm x 30 mm x (voir tableau)**  
 Durée de vie : **80 000 heures**  
 Refroidissement : **convection naturelle**  
 Sécurité : **protection thermique automatique au dessus de 70°C**



## + Connection / connexion



## + Photometric / photométrie



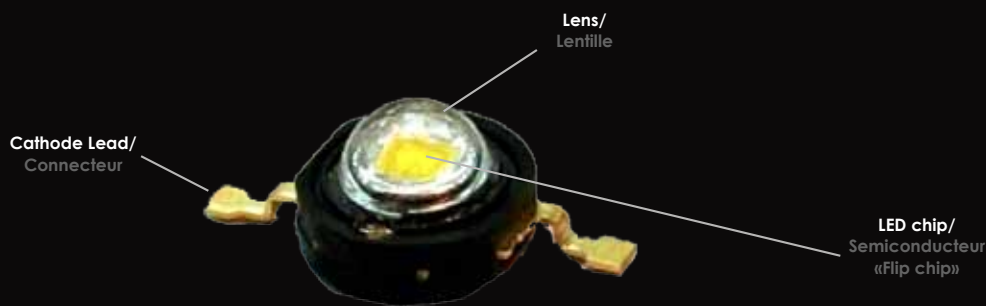
Curve realized outside laboratory condition  
 courbe réalisée hors conditions de laboratoire

## + Associated products / produits associés

	page
340 021 (35W - 20V)	[105]
Pow. supply IP64 / Alim IP64	[106]
Pow. supply IP67 / Alim IP67	[106]
A4PS05NAX12 (PWM Generator)	[110]

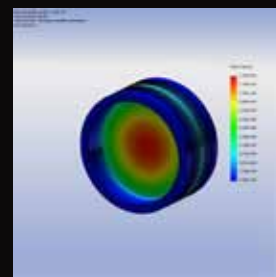


## + Facts about LED / Généralités des LED



- + Use of lenses for the right beam / Utilisation d'optiques pour le bon faisceau
- + Compatible with all control systems / Compatible avec tous les systèmes de contrôle
- + Unlimited choice of colors / Un choix illimité de couleurs
- + Lifetime expectancy ~ 80,000hours / Durée de vie ~ 80 000 heures
- + Not sensitive to common vibration / Insensible aux faibles vibrations
- + Low Power consumption / Consommation électrique très faible
- + Low maintenance / Peu de Maintenance
- + No UV emission / Pas d'émission d'UV
- + No Mercury / Pas de Mercure

+ Controlled thermal dissipation /  
Dissipation thermique contrôlée



- + Choice of LED / Choix de la LED
- high brightness/optimized power
- haute luminosité/puissance optimisée

## + Current control / Régulation en courant

**LED have to be driven according to its power (Watt).**

La LED doit être correctement driver selon son nombre de Watt (W).

For **1,2W** LED / Pour les LED de **1,2W** = driver **350 mA**

For **2W** LED / Pour les LED de **2W** = driver **500 mA**

For **3W** LED / Pour les LED de **3W** = driver **700 mA**



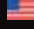

A risk of overheating and a decreased LED lifetime will result if the LED are not driven properly.

Example : driver 500 mA for LED 1W.

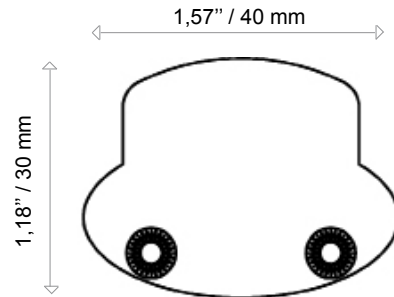
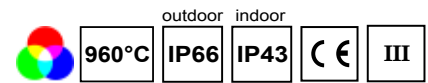
Risque de surchauffe et de diminution de la durée de vie de la LED si elle est mal driver.

Exemple : driver de 500 mA pour des LED de 1W.

## + protection IP

1st No		2nd No				
<b>1</b>	 against solid with a diameter greater than 50mm	 contre les corps solides de plus de 50mm	<b>1</b>	 against drops of condensed water	 contre les chutes verticales de gouttes d'eau	
<b>2</b>	against solid with a diameter greater than 12mm	contre les corps solides de plus de 12mm	<b>2</b>	against drops of condensed water up to 15°	contre les chutes de gouttes d'eau jusqu'à 15°	
<b>3</b>	against solid with a diameter greater than 2,5mm	contre les corps solides de plus de 2,5mm	<b>3</b>	against drops of condensed water up to 60°	contre les chutes de gouttes d'eau jusqu'à 60°	
<b>4</b>	against solid with a diameter greater than 1mm	contre les corps solides de plus de 1mm	<b>4</b>	against splashing from any direction	contre les projections d'eau de toutes directions	
<b>5</b>	against harmful deposits of dust	contre les poussières	<b>5</b>	against water-jets from any direction	contre des jets d'eau	
<b>6</b>	complete protection	protection complète	<b>6</b>	against flood conditions on ship's decks	contre les projections d'eau assimilables au paquets de mer	
<b>+ IK</b>				<b>7</b>	against immersion in water between 0,15 and 1m	contre l'immersion entre 0,15 et 1m
				<b>8</b>	against indefinite immersion (submersion)	contre les effets prolongés de l'immersion sous pression
<b>IK 01</b> :0,15 Joules <b>IK 02</b> :0,20 Joules <b>IK 03</b> :0,37 Joules <b>IK 04</b> :0,50 Joules <b>IK 05</b> :0,70 Joules		<b>IK 06</b> :1 Joule <b>IK 07</b> :2 Joules <b>IK 08</b> :5 Joules <b>IK 09</b> :10 Joules <b>IK 10</b> :20Joules				

# Line-ART RGB 3in1



Line-ART RGB 3in1 is powered with high brightness 3in1 LED. It is another affordable solution for architectural lighting with color changing. The 40° beam of this fixture has been especially designed for facade lighting and other applications such as landscaping. Line-ART RGB 3in1 is the narrowest lighting device of its range. The independent power supply makes the installation and maintenance easier. Ledlite architectural is controllable and programmable with LEDTOLITE Control Dynamic DMX512.



Line-ART RGB 3en1 est équipé de LED RGB «3en1» 1,2W très haute luminosité. Les optiques spéciales de ce luminaire permettent un allongement du faisceau lumineux exceptionnel qui permet une parfaite répartition de la lumière sur une large surface. Des milliers d'appareils de ce type équipent déjà de nombreux édifices. Line-ART RGB 3en1 est le plus étroit des appareils d'éclairage de sa catégorie. Il s'intègre parfaitement sur la plupart des façades d'immeubles. L'alimentation de Lineaire RGB est indépendante, ce qui permet de limiter l'encombrement du site et de simplifier l'exploitation et la maintenance. L'appareil est programmable et pilotable avec LEDTOLITE Control Dynamic DMX 512.

## + References / références

SKU/REF	Usage	Length/Longueur	Type		Color	Nb LED	Power
LA A	E (ext)/I (inter)	(15,75'' / 400mm) AD	○○○ E	040	«3in1»	4	17W
LA A	E (ext)/I (inter)	*(31,50'' / 800mm) AH	○○○ E	040	«3in1»	8	34W
LA A	E (ext)/I (inter)	*(42,24'' / 1200mm) AJ	○○○ E	040	«3in1»	12	50W

## + informations

\* : not available in USA

## + Led

RGB «3in1» / «3en1»

040 : 40°

bracket/fixation : **S** (without/sans) / **C** (short/courtes) / **L** (long/longues)

[p122]

## + Characteristics / caractéristiques



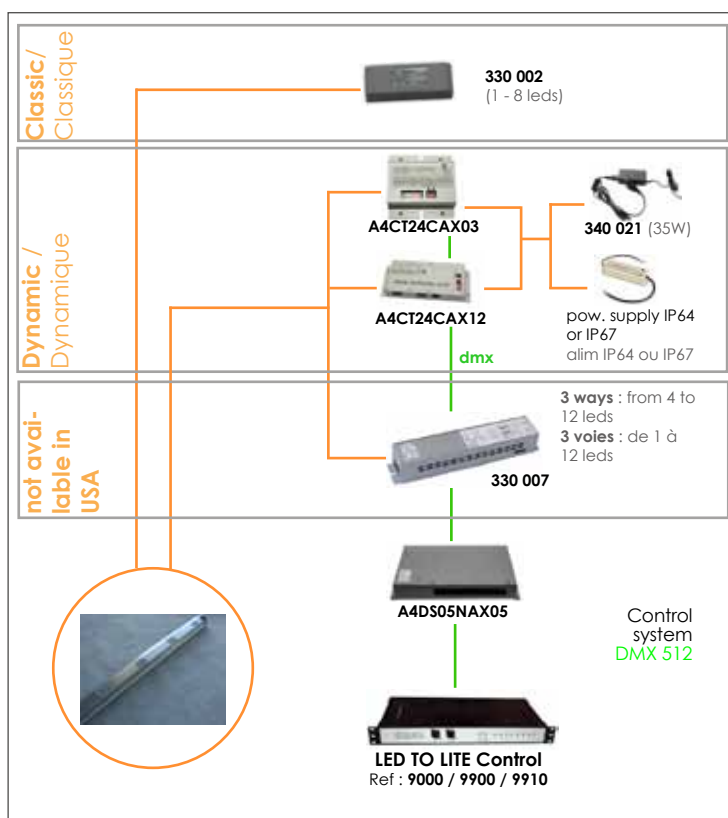
Body : **solid aluminium**  
 Lens : **scratch resistant polycarbonate**  
 Beam : **40°**  
 LED : **high brightness 3x1,2 W**  
 Power supply : **see typical diagram below**  
 Operating temperature : **from -20°C to +70°C**  
 Brackets : **adjustable stainless steel bracket** (sold separately)  
 Finishing : **marine grade / natural anodized**  
 Dimensions : **1.57" x 1.18" x (see chart below)**  
 Lifetime expectancy : **80,000 hours**  
 Cooling system : **natural convection**  
 Security : **automatic thermic protection over +70°C**



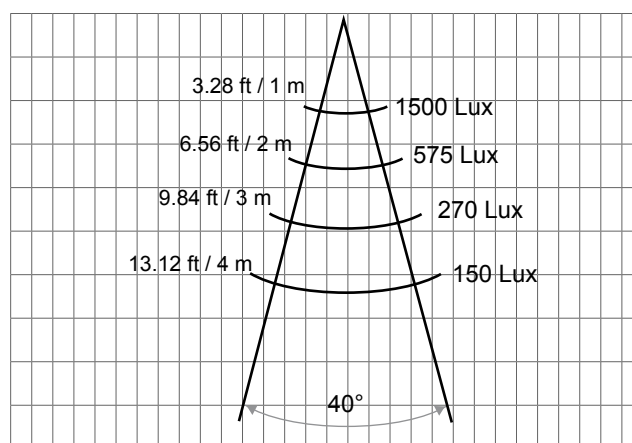
Corps : **aluminium massif**  
 Vasque : **polycarbonate traité anti rayures**  
 Angle d'ouverture : **40°**  
 LED : **haute luminosité 3x1.2 W**  
 Alimentation : **voir schéma de connexion ci-dessous**  
 Température d'utilisation : **de -20°C à +70°C**  
 Fixation : **patte de fixation réglable en acier** (vendue séparément)  
 Finition : **résistant à l'environnement salin / anodisation naturelle**  
 Dimensions : **40 mm x 30 mm x (voir tableau)**  
 Durée de vie : **80 000 heures**  
 Refroidissement : **convection naturelle**  
 Sécurité : **protection thermique automatique au dessus de 70°C**



## + Connection / connexion



## + Photometric / photométrie



Curve realized outside laboratory condition  
courbe réalisée hors conditions de laboratoire

## + Associated products / produits associés

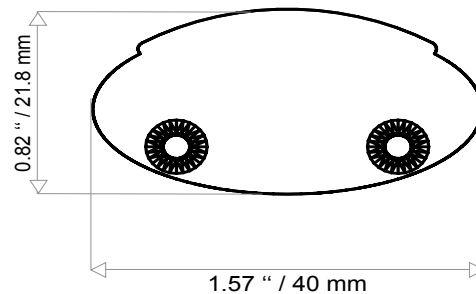
	page
330 002 (1 to 8 LED 1W / 1 à 8 leds 1W)	[104]
330 007 (Power supply / Alim-driver)	[108]
A4CT24CAX03 (3 ways / 3 voies)	[109]
A4CT24CAX12 (12 ways / 12 voies)	[108]



# Line-ART strip

outdoor indoor

960°C	IP66	IP43	CE	III
-------	------	------	----	-----



Line-ART Strip is powered with LED 0.25W monochromic, available in different whites 3200°K - 5500°K, colors and RGB.  
Linear Strip is perfect for underlining architecture, handrails or any linear lighting effect. The independent power supply makes the installation and maintenance easier.  
Linear Strip 0.25W is controllable and programmable with LED-TOLITE Control Dynamic DMX512 via a PWM generator.



Line-ART Strip est équipé de LED 0.25W haute luminosité monochrome disponible en différentes teintes de blancs. 3200°K - 5500°K, couleurs et en RGB.  
Ce luminaire est idéal pour souligner des éléments d'architecture ou pour être installé à l'intérieur d'un garde corps.  
L'alimentation du Line-ART Strip 0.25W est indépendante, ce qui permet de les regrouper et de simplifier l'exploitation et la maintenance. La variation d'intensité du luminaire est pilotable et programmable avec LEDTOLITE Control Dynamic DMX 512 via un générateur type PWM. Il est utilisé pour l'éclairage fonctionnel aussi bien à l'intérieur qu'à l'extérieur.

## + References / références

## + informations

SKU/REF	Usage	Lenght/Longueur	Type		Color	Power
LA A	E (ext)/I(inter)	(19,69" / 500mm) AE	○ M	100		6W
LA A	E (ext)/I(inter)	(39,37" / 1000mm) AI	○ M	100		12W
LA A	E (ext)/I(inter)	(19,69" / 500mm) AE	○○○ E	100		6W
LA A	E (ext)/I(inter)	(39,37" / 1000mm) AI	○○○ E	100		12W

## + Led

○ BFR / ● RGE / ● VER / ● BLE / ● AMB / ● RGB «3in1» / «3en1»

100 : 100°

bracket/fixation : **S** (without/sans) / **C** (short/courtes) / **L** (long/longues)

[p122]

## + Characteristics / caractéristiques



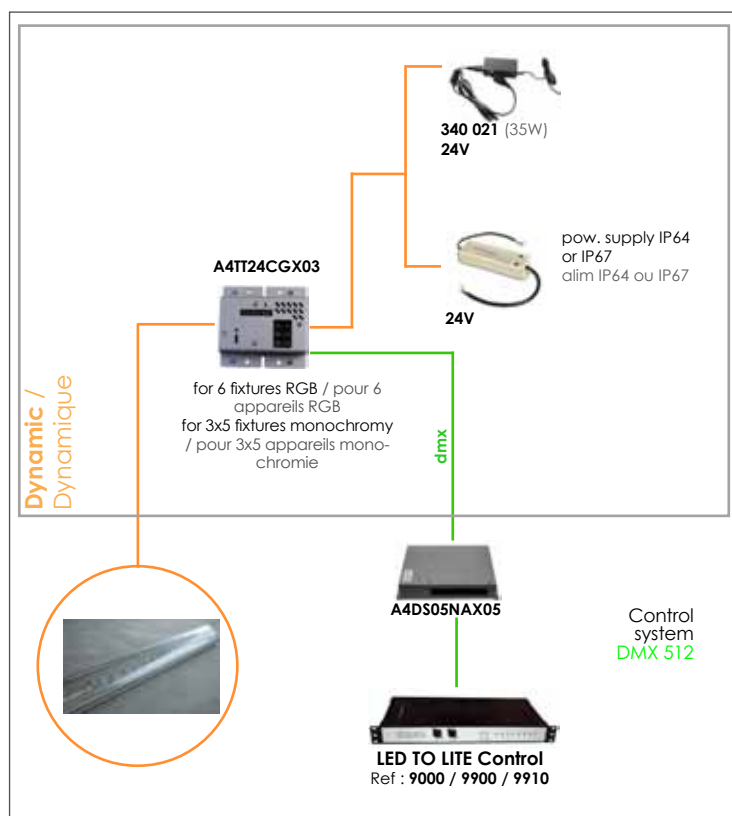
Body : **solid aluminium**  
 Lens : **scratch resistant polycarbonate**  
 Beam : **100°**  
 LED : **0,25 W**  
 Power supply : **see typical diagram below**  
 Operating temperature : **from -20°C to +70°C**  
 Brackets : **adjustable stainless steel bracket** (sold separately)  
 Finishing: **marine grade / natural anodized**  
 Dimensions : **1.57" x 0.82" x (see chart below)**  
 Lifetime expectancy : **80,000 hours**  
 Cooling system : **natural convection**  
 Security : **automatic thermic protection over +70°C**



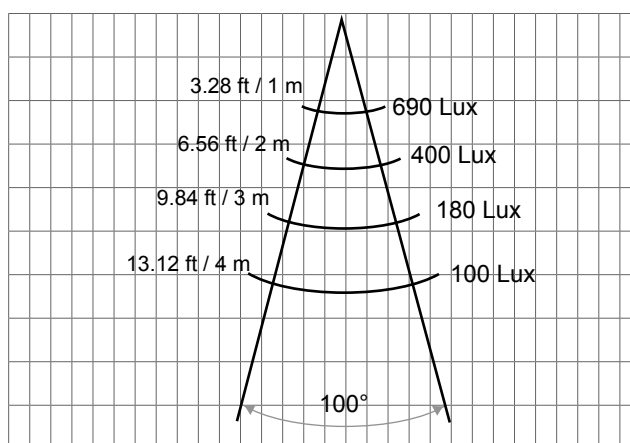
Corps : **aluminium massif**  
 Vasque : **polycarbonate traité anti rayures**  
 Angle d'ouverture : **100°**  
 LED : **0.25 W**  
 Alimentation : **voir schéma de connexion ci-dessous**  
 Température d'utilisation : **de -20°C à +70°C**  
 Fixation : **patte de fixation réglable en acier** (vendue séparément)  
 Finition : **résistant à l'environnement salin / anodisation naturelle**  
 Dimensions : **40 mm x 22 mm x (voir tableau)**  
 Durée de vie : **80 000 heures**  
 Refroidissement : **convection naturelle**  
 Sécurité : **protection thermique automatique au dessus de 70°C**



## + Connection / connexion



## + Photometric / photométrie



Curve realized outside laboratory condition  
 courbe réalisée hors conditions de laboratoire

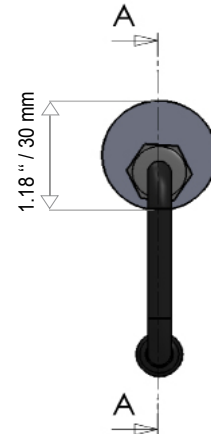
## + Associated products / produits associés

	page
340 021 (35W)	[105]
A4TT24CGX03 (3 ways / 3 voies)	[109]
A4DS05NAX05 (Splitter)	[111]



# Line-ART waterproof

outdoor  
IP68 C € III



Line-ART Waterproof is powered with LED 0.25W monochromatic, available in different whites 3200°K - 5500°K, colors and RGB. Linear Waterproof is perfect for underwater effects such as fountains or cascades. The independent power supply makes the installation and maintenance easier. Line-ART Waterproof 0.25W is controllable and programmable with LED-TOLITE Control Dynamic DMX512.



Line-ART Waterproof est équipé de LED 0.25W haute luminosité monochrome disponible en différentes teintes de blancs. 3200°K - 5500°K, couleurs et en RGB. Ce luminaire est idéal pour les effets sous l'eau dans des fontaines ou sous des cascades. L'alimentation de Line-ART Waterproof 0.25W est indépendante, ce qui permet de les regrouper et de simplifier l'exploitation et la maintenance. La variation d'intensité du luminaire est pilotable et programmable avec LEDTOLITE Control Dynamic DMX 512. Il est utilisé pour l'éclairage fonctionnel aussi bien à l'intérieur qu'à l'extérieur.

## + References / références

## + informations

SKU/REF	Usage	Lenght/Longueur	Type		Color	Power
LP P	W (IP68)	(18,90'' / 480mm) <b>AK</b>	○ <b>M</b>	<b>100</b>	○●●●	5W
LP P	W (IP68)	(23,40'' / 645mm) <b>AL</b>	○ <b>M</b>	<b>100</b>	○●●●	7W
LP P	W (IP68)	(37,20'' / 945mm) <b>AM</b>	○ <b>M</b>	<b>100</b>	○●●●	12W
LP P	W (IP68)	(18,90'' / 480mm) <b>AK</b>	○○○ <b>E</b>	<b>100</b>	●●● «3in1»	5W
LP P	W (IP68)	(23,40'' / 645mm) <b>AL</b>	○○○ <b>E</b>	<b>100</b>	●●● «3in1»	7W
LP P	W (IP68)	(37,20'' / 945mm) <b>AM</b>	○○○ <b>E</b>	<b>100</b>	●●● «3in1»	12W

## + Led

○ **BFR** / ● **RGE** / ● **VER** / ● **BLE** / ● **RGB «3in1»** / «3en1»

100 : 100°

bracket/fixation : **S** (without/sans) / **B** (Ring/bague)

[p122]

## + Characteristics / caractéristiques



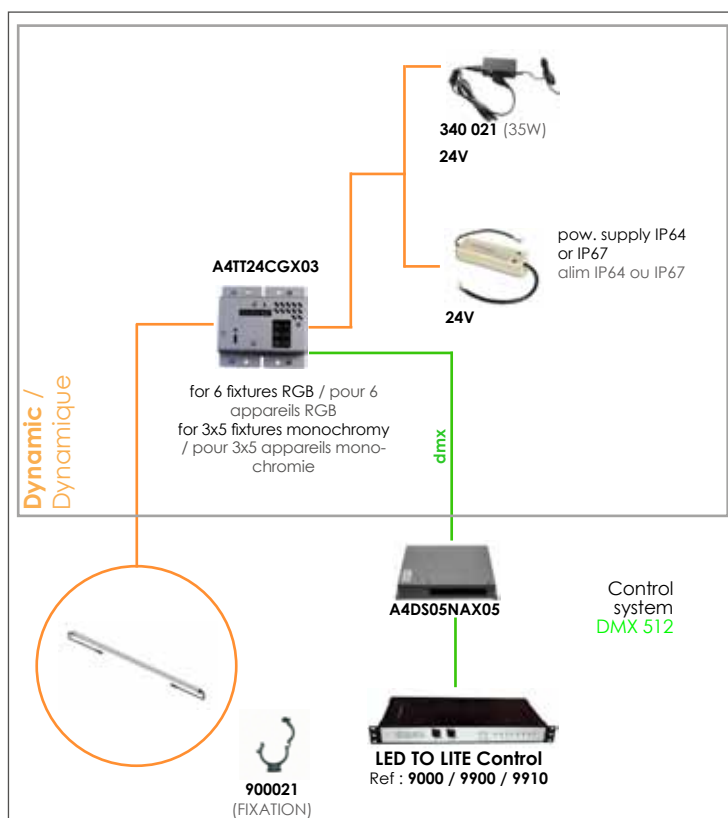
Body : **Polycarbonate**  
 Lens : **scratch resistant polycarbonate**  
 Beam : **100°**  
 LED : **0,25 W**  
 Power supply : **see typical diagram below**  
 Operating temperature : **from -20°C to +70°C**  
 Brackets : **adjustable bracket** (sold separately)  
 Finishing: **marine grade**  
 Dimensions : **1.18" x** (see chart below)  
 Lifetime expectancy : **80,000 hours**  
 Cooling system : **natural convection**  
 Security : **automatic thermic protection over +70°C**



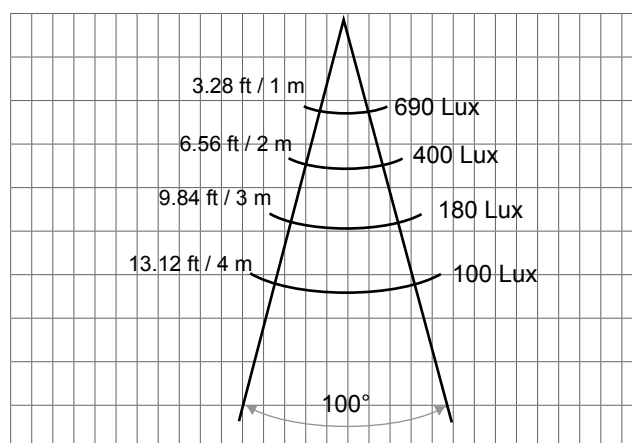
Corps : **polycarbonate**  
 Vasque : **polycarbonate traité anti rayures**  
 Angle d'ouverture : **100°**  
 LED : **0.25 W**  
 Alimentation : **voir schéma de connexion ci-dessous**  
 Température d'utilisation : **de -20°C à +70°C**  
 Fixation : **patte de fixation réglable** (vendue séparément)  
 Finition : **résistant à l'environnement salin**  
 Dimensions : **30 mm x** (voir tableau)  
 Durée de vie : **80 000 heures**  
 Refroidissement : **convection naturelle**  
 Sécurité : **protection thermique automatique au dessus de 70°C**



## + Connection / connexion



## + Photometric / photométrie



Curve realized outside laboratory condition  
 courbe réalisée hors conditions de laboratoire

## + Associated products / produits associés

	page
340 021 (35W)	[104]
900021 (FIXATION)	[122]
A4TT24CGX03 (3 ways / 3 voies)	[109]



# Spotlights

## projecteurs





Spot-ART **1** LED **1W** , RGB **3in1**

page 42



Spot-ART **1** LED **3W**

page 44



Spot-ART **3** LED **3W**

page 46



Spot-ART **6** LED **1W**

page 50



Spot-ART **6** LED RGB **3in1**

page 52



Spot-ART **12** LED **1W**

page 54



Spot-ART **12** LED **3W**

page 58



Spot-ART **18** LED RGB **3in1**

page 62



Spot-ART **36** LED **3W** , RGB **3in1**

page 66



Spot-ART **5** & **10** LED **1W**

page 68

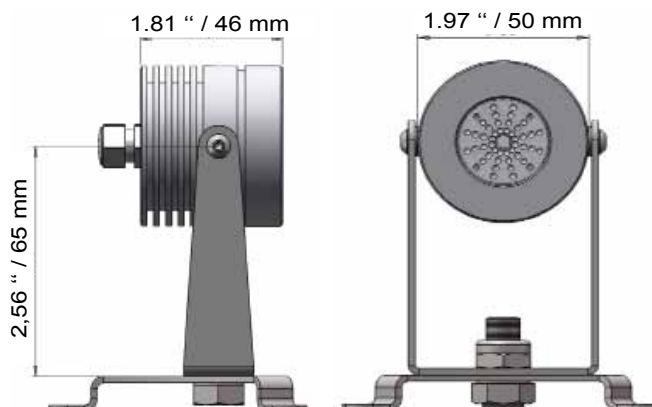


Minispot **Classic** & **Ogive**

page 70

# Spot-ART 1 LED 1W, RGB 3in1

bronze outdoor  
**IP68** **IP66** **CE** **III**



**USA**  
 Spot-ART 1 LED is powered with high brightness LED. The beam is available in all whites from 3000°K to 5500°K, all colors and RGB. This spotlight is perfect for emphasizing all types of objects or architectural details such as statues or decorations. It is usable for indoor and outdoor lighting. This spotlight is in solid aluminium and available with different optics.  
 Spot-ART 1 LED is controllable and programmable with LEDTOLITE Control Dynamic DMX512.

**FR**  
 Spot-ART 1 LED est équipé d'une LED très haute luminosité disponible dans toutes les teintes de blancs 3000°K à 5500°K, de couleurs et RGB. Le projecteur entièrement en aluminium est disponible avec différentes optiques. Le projecteur orientable est aussi pilotable et programmable avec LEDTOLITE Control Dynamic DMX 512.  
 Spot-ART 1 LED est un luminaire idéal pour mettre en valeur toutes sortes d'objets ou détails architecturaux. Son esthétique est compacte et sa finition soignée. Il est utilisable aussi bien à l'intérieur qu'à l'extérieur.

## + References / références

SKU/REF	Usage	Nb LED	Type		Color	Power
<b>PA A</b>	<b>E</b> (ext)	<b>01</b>	○ <b>M</b>	<b>010/025/040</b>		2W
<b>PA A</b>	<b>E</b> (ext)	<b>01</b>	○○○ <b>E</b>	<b>025 / 040</b>	«3in1»	4W

## + informations

## + Led

● **AMB** / ● **BCH** / ○ **BFR** / ● **RGE** / ● **VER** / ● **BLE** / ● **RGB** «3in1» / «3en1»

**010** : 10° - **025** : 25° - **040** : 40°

mounting/fixation : **Y**

## + Characteristics / caractéristiques



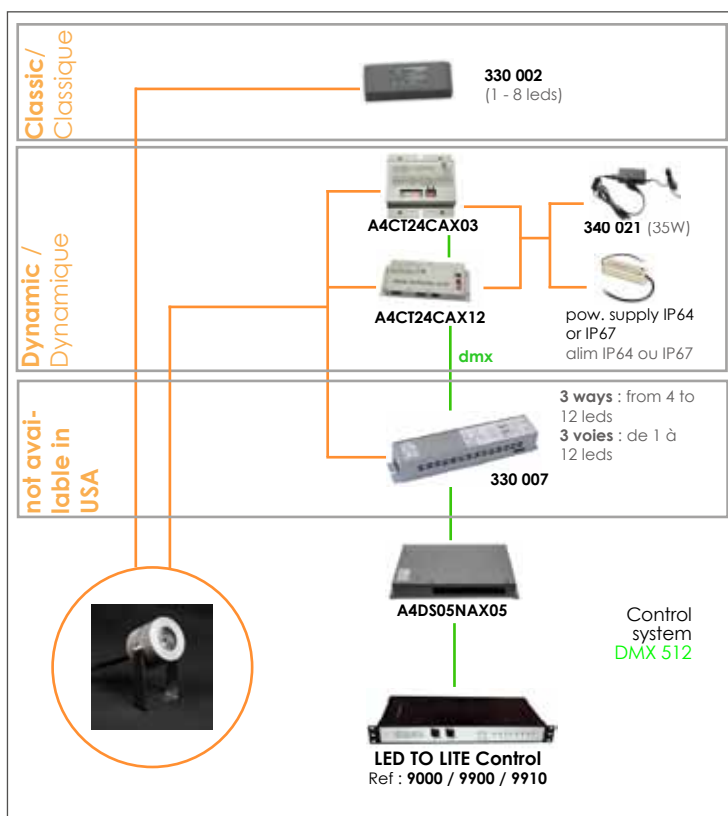
Body : **solid aluminum**  
 Lens : **temperated glass lens 4 mm**  
 Beam : **10°, 25°, 40°**  
 LED : **high brightness 1.2 W/ RGB 3in1**  
 Power supply : **see typical diagram below**  
 Operating temperature : **from -20°C to +70°C**  
 Brackets : **adjustable inox bracket**  
 Finishing : **marine grade / natural anodized**  
 Dimensions : **3,54" x 1,97" x 1,81"**  
 Lifetime expectancy : **80,000 hours**  
 Cooling system : **natural convection**  
 Security : **automatic thermic protection over +70°C**



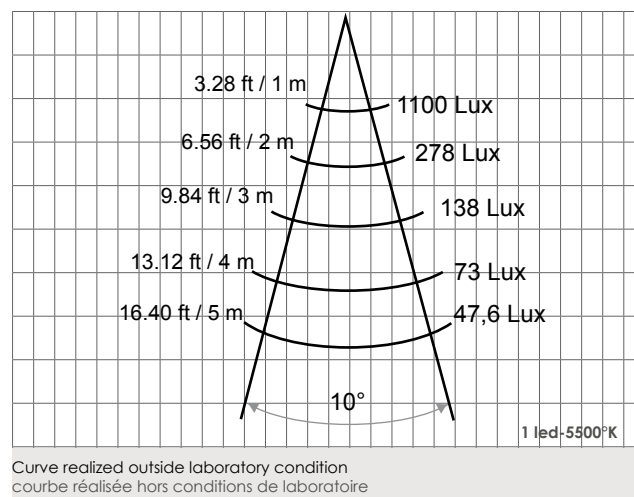
Corps : **aluminium massif**  
 Vasque : **verre trempé épaisseur 4 mm**  
 Angle d'ouverture : **10°, 25°, 40°**  
 LED : **haute luminosité 1.2 W/ RGB 3en1**  
 Alimentation : **voir schéma de connection ci-dessous**  
 Température d'utilisation : **de -20°C à +70°C**  
 Fixation : **fixation en inox réglable**  
 Finition : **résistant à l'environnement salin / anodisation naturelle**  
 Dimensions : **90 mm x 50 mm x 46 mm**  
 Durée de vie : **80 000 heures**  
 Refroidissement : **convection naturelle**  
 Sécurité : **protection thermique automatique au dessus de 70°C**



## + Connection / connexion



## + Photometric / photométrie



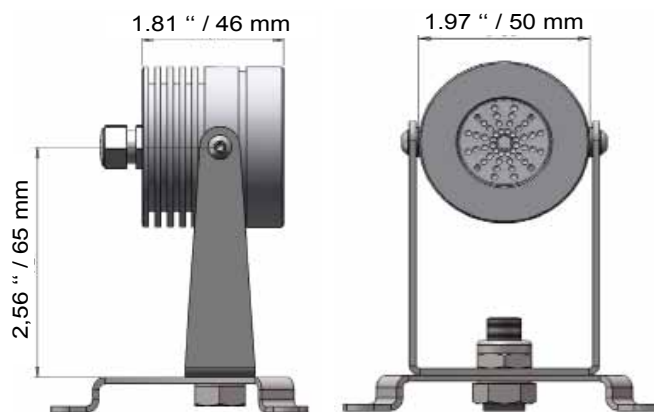
## + Associated products / produits associés

	page
330 002 (1 to 8 LED 1W / 1 à 8 leds 1W)	[104]
330 007 (Power supply / Alim-driver)	[108]
A4CT24CAX03 (3 ways / 3 voies)	[109]
A4CT24CAX12 (12 ways / 12 voies)	[108]



## Spot-ART 1 LED 3W

bronze outdoor  
**IP68** **IP66** **CE** **III**



Spot-ART 1LED 3W is powered with high brightness LED. The beam is available in all whites from 3000°K to 5500°K, all colors. This spotlight is perfect for emphasizing all types of objects or architectural details such as statues or decorations. It is usable for indoor and outdoor lighting. This spotlight is in solid aluminium and available with different optics: 10°, 25°, 40°.

Spot-ART 1 LED is controllable and programmable with LEDTOLITE Control Dynamic DMX512.



Spot-ART 1 LED 3W est équipé de la nouvelle LED 3W très haute luminosité disponible dans toutes les teintes de blancs 3000°K à 5500°K, de couleurs. La conception nouvelle de ce projecteur s'inscrit dans l'évolution des besoins des concepteurs et des architectes exigeant la polyvalence des sources d'éclairage associée à une grande fiabilité d'utilisation. Ce spot est disponible avec différentes optiques : 10°, 25°, 40°. Il est orientable dans tous les sens grâce à son étrier. L'appareil est pilotable et programmable avec LEDTOLITE Control Dynamic DMX 512. Son esthétique est compacte et sa finition soignée.

### + References / références

SKU/REF	Usage	Nb LED	Type		Color	Power
<b>PA A</b>	<b>E</b> (ext)	<b>1</b>	○ <b>M</b>	<b>010/025/040</b>		<b>4W</b>

### + informations

### + Led

● **AMB** / ● **BCH** / ○ **BFR** / ● **RGE** / ● **VER** / ● **BLE**

**010** : 10° - **025** : 25° - **040** : 40°

mounting/fixation : **Y**

## + Characteristics / caractéristiques



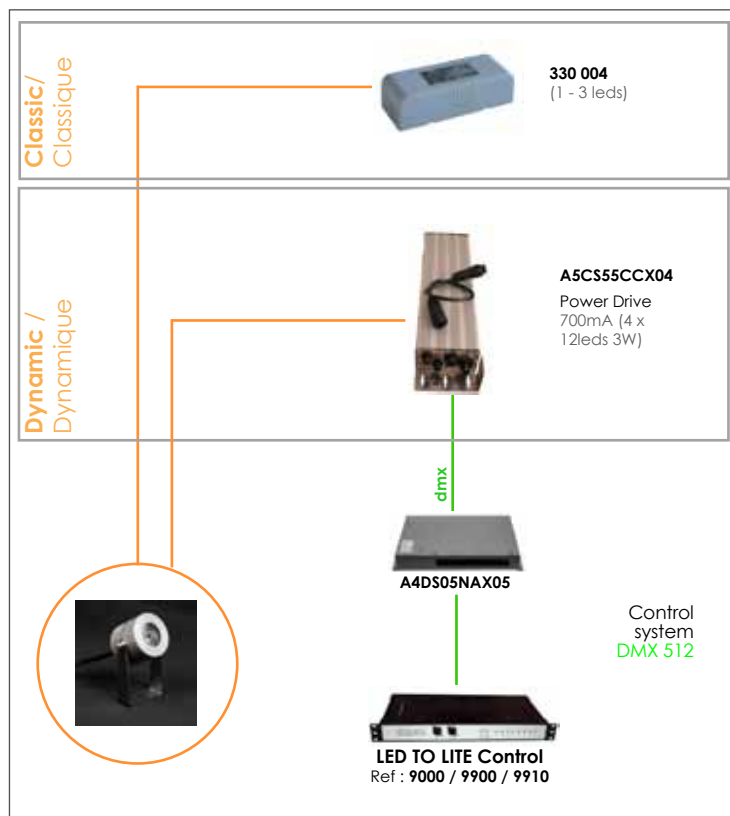
Body : **solid aluminum**  
 Lens : **temperated glass lens 4 mm**  
 Beam : **10°, 25°, 40°**  
 LED : **high brightness 3 W**  
 Power supply : **see typical diagram below**  
 Operating temperature : **from -20°C to +70°C**  
 Brackets : **adjustable inox bracket**  
 Finishing : **marine grade / natural anodized**  
 Dimensions : **3,54" x 1,97" x 1,81"**  
 Lifetime expectancy : **80,000 hours**  
 Cooling system : **natural convection**  
 Security : **automatic thermic protection over +70°C**



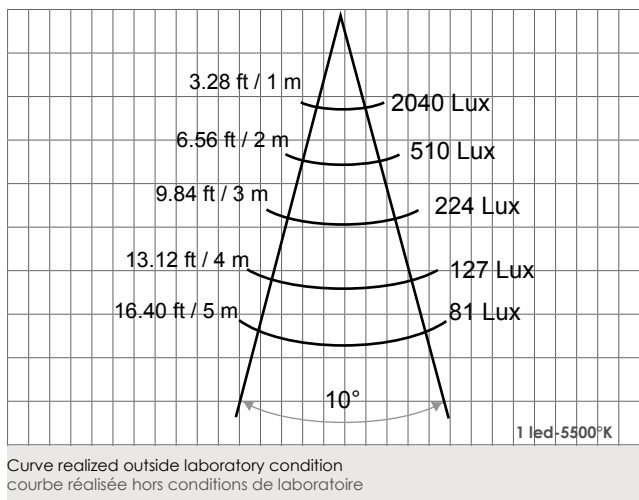
Corps : **aluminium massif**  
 Vasque : **verre trempé épaisseur 4 mm**  
 Angle d'ouverture : **10°, 25°, 40°**  
 LED : **haute luminosité 3 W**  
 Alimentation : **voir schéma de connection ci-dessous**  
 Température d'utilisation : **de -20°C à +70°C**  
 Fixation : **fixation en inox réglable**  
 Finition : **résistant à l'environnement salin / anodisation naturelle**  
 Dimensions : **90 mm x 50 mm x 46 mm**  
 Durée de vie : **80 000 heures**  
 Refroidissement : **convection naturelle**  
 Sécurité : **protection thermique automatique au dessus de 70°C**



## + Connection / connexion



## + Photometric / photométrie

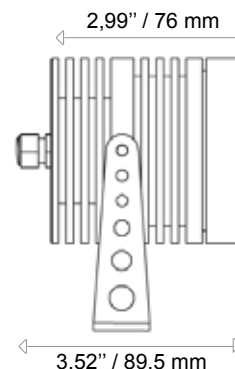
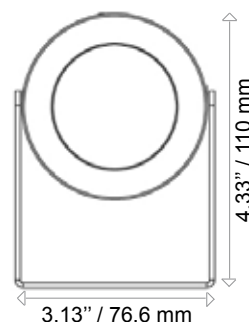


## + Associated products / produits associés

	page
330 004 (1 to 3 LED 3W / 1 à 3 leds 3W)	[104]
A5CS55CCX04 (Power supply / Alim-driver)	[110]



## Spot-ART 3 LED 3W



Spot-ART 3LED 3W is equipped with the latest high brightness white and color LED. This spotlight is the most efficient and powerful spotlight available on the market based on its incredible performances. This spotlight is perfect for emphasizing all types of objects or architectural details such as statues or decorations. It is used for indoor and outdoor lighting. This spotlight is in solid aluminium and available with different optics: 10°, 25° & 40°.



Spot-ART 3 LED 3W est équipé de 3 LED très haute luminosité de dernière génération. La conception nouvelle de ce projecteur s'inscrit dans l'évolution des besoins des concepteurs et des architectes en matière d'éclairage extérieur. Ce projecteur produit un flux ultra puissant de teinte blanche unique sur le marché. Il est orientable dans tous les sens grâce à son étrier. L'appareil est dimmable, son esthétique est compacte et sa finition soignée. Il est utilisable aussi bien en intérieur qu'en extérieur. Il est disponible avec différentes optiques : 10°, 25°, 40°.

### + References / références

### + informations

SKU/REF	Usage	Nb LED	Type		Color	Power
PA A	E (ext)	3	○ M	010/025/040		10W

### + Led

● AMB / ● BCH / ○ BFR / ● RGE / ● VER / ● BLE

010 : 10° - 025 : 25° - 040 : 40°

mounting/fixation : Y

## + Characteristics / caractéristiques



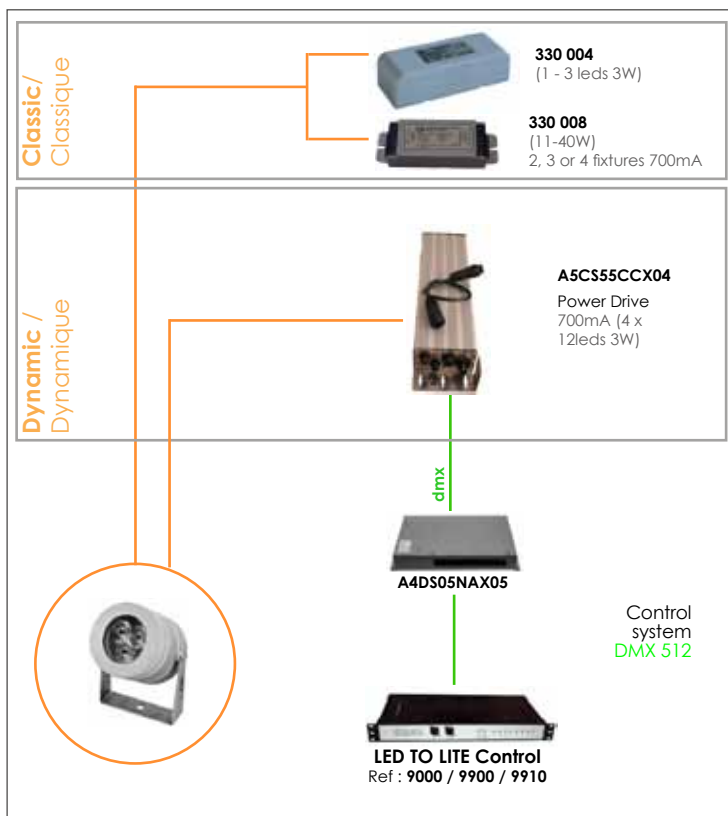
Body : **solid aluminum**  
 Lens : **tempered glass lens 6 mm**  
 Beam : **10°, 25°, 40°**  
 LED : **high brightness 3 W**  
 Power supply : **see typical diagram below**  
 Operating temperature : **from -20°C to +70°C**  
 Brackets : **adjustable inox bracket**  
 Finishing : **marine grade / natural anodized**  
 Dimensions : **4,33" x 3,13" x 2,99"**  
 Lifetime expectancy : **80,000 hours**  
 Cooling system : **natural convection**  
 Security : **automatic thermic protection over +70°C**



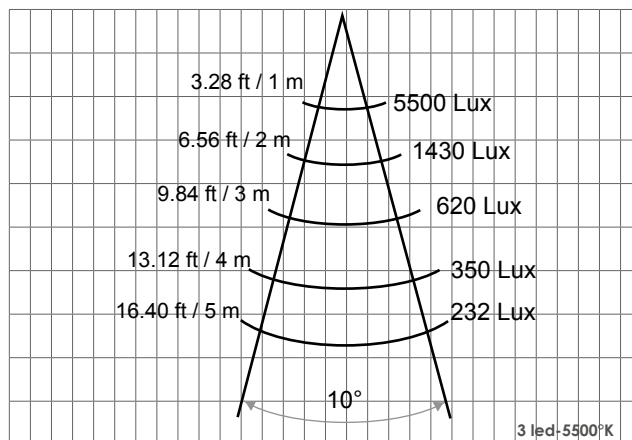
Corps : **aluminium massif**  
 Vasque : **verre trempé épaisseur 6 mm**  
 Angle d'ouverture : **10°, 25°, 40°**  
 LED : **haute luminosité 3 W**  
 Alimentation : **voir schéma de connection ci-dessous**  
 Température d'utilisation : **de -20°C à +70°C**  
 Fixation : **fixation en inox réglable**  
 Finition : **résistant à l'environnement salin / anodisation naturelle**  
 Dimensions : **110 mm x 76,6 mm x 76 mm**  
 Durée de vie : **80 000 heures**  
 Refroidissement : **convection naturelle**  
 Sécurité : **protection thermique automatique au dessus de 70°C**



## + Connection / connexion



## + Photometric / photométrie

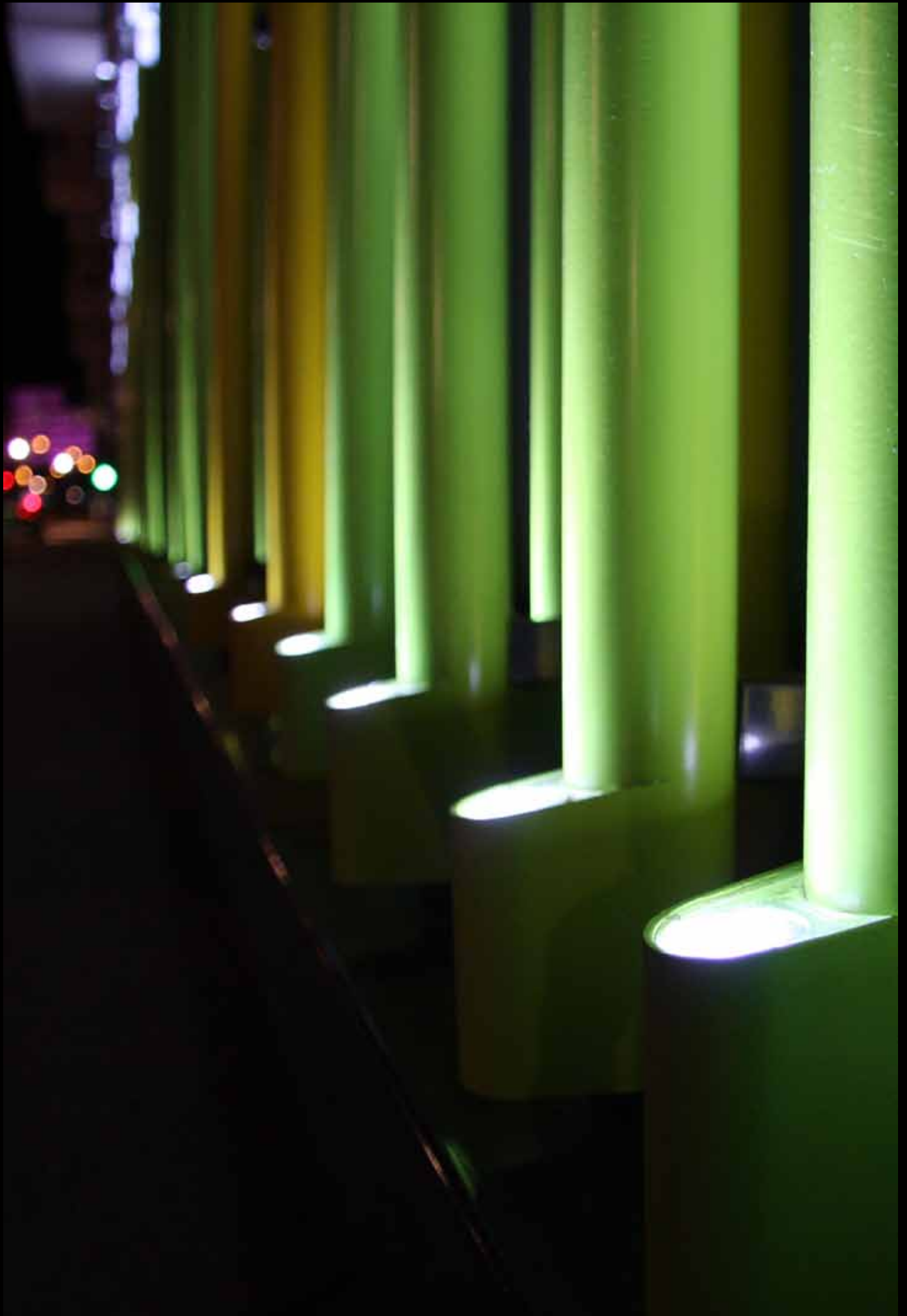


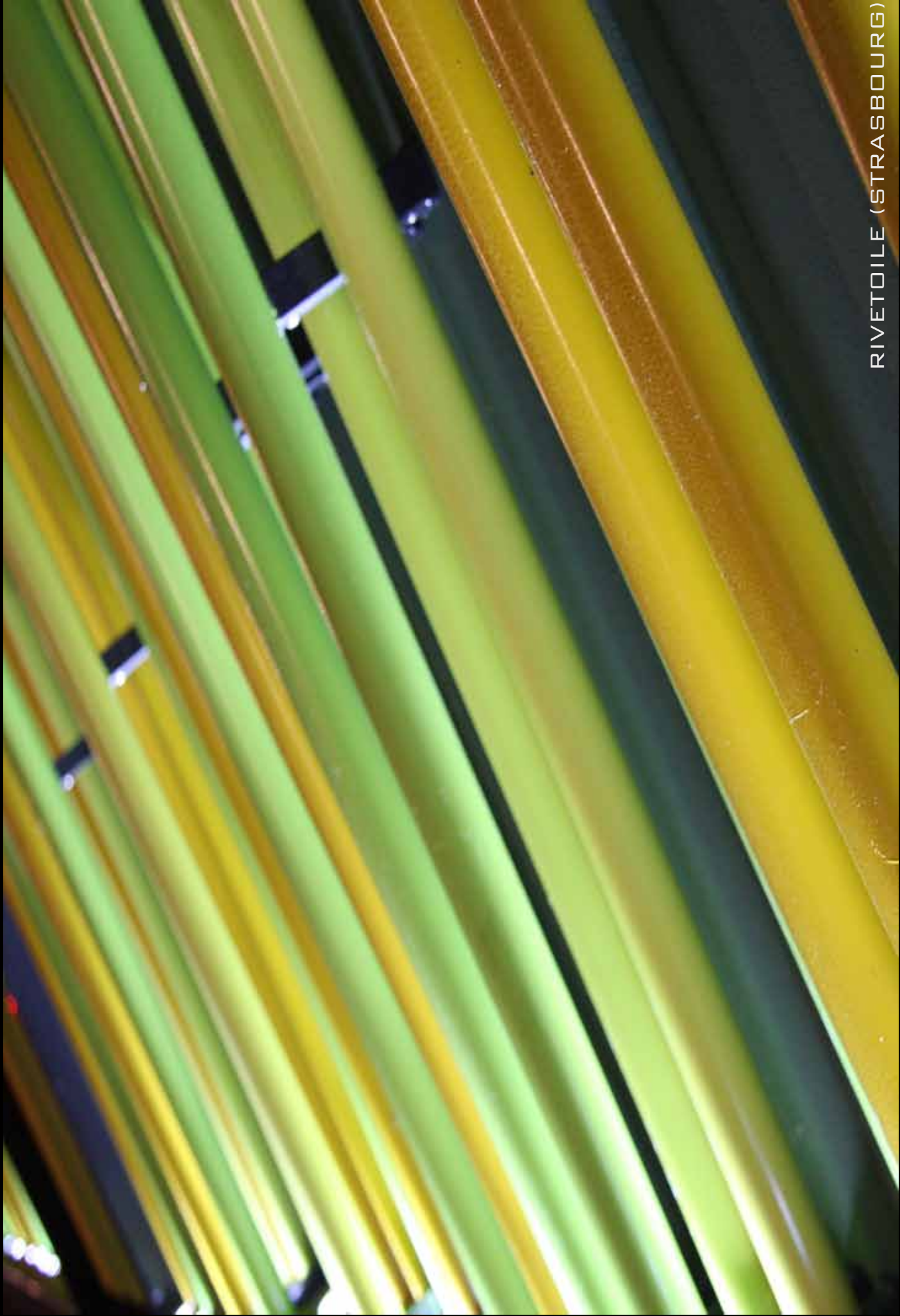
Curve realized outside laboratory condition  
 courbe réalisée hors conditions de laboratoire

## + Associated products / produits associés

	page
330 004 (1 to 3 LED 3W / 1 à 3 leds 3W)	[104]
A5CS55CCX04 (Power supply / Alim-driver)	[110]
330 008 (11-40W)	[105]



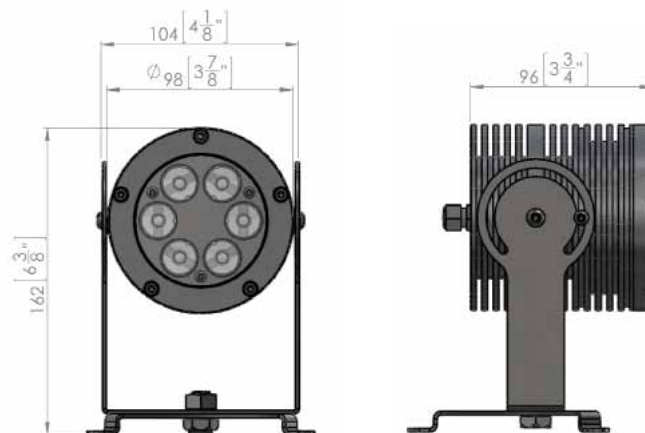




RIVETOILE (STRASBOURG)

## Spot-ART 6 LED 1W

bronze outdoor  
**IP68** **IP66** **CE** **III**



Spot-ART 6 LED is powered with 6 high brightness 1.2W LED. The beam is available in any kind of colors, white from 3000°K to 5500°K or RGB.

This spotlight is perfect for emphasizing all types of objects or architectural details such as statues, decorations, or for general lighting. It is also perfect for showcase or shop windows.

It is used for indoor and outdoor lighting.

Ledlite Architectural Spot-ART 6 LED is controllable and programmable with LEDTOLITE Control Dynamic DMX512.

Also available in Led «3W» : consult us



Le Spot-ART 6 LED est équipé de 6 LED 1,2W très haute luminosité. Le faisceau du Spot-ART 6 LED est disponible dans toutes les teintes fixes de blanc de 3000°K à 5500°K, et de couleurs ainsi qu'en RGB. Spot-ART 6 LED est un luminaire idéal pour mettre en valeur des objets, détails architecturaux nécessitant plus de puissance ou encore pour l'éclairage général.

Spot-ART 6 LED s'intègre parfaitement dans les vitrines de magasins. L'appareil est pilotable et programmable avec LEDTOLITE Control Dynamique DMX512.

Disponible également en «3W». : nous contacter

### + References / références

SKU/REF	Usage	Nb LED	Type		Color	Power
<b>PA A</b>	<b>E (ext)</b>	<b>6</b>	○ <b>M</b>	<b>012/030/050</b>	○ ○ ○ ○ ○ ○	8W
<b>PA A</b>	<b>E (ext)</b>	<b>6</b>	○ ○ <b>B</b>	<b>012/030/050</b>	○ ○ ○ ○ ○ ○	8W
<b>PA A</b>	<b>E (ext)</b>	<b>6</b>	○ ○ ○ <b>T</b>	<b>012/030/050</b>	○ ○ ○ ○ ○ ○	8W

### + informations

### + Led

○ **AMB** / ○ **BCH** / ○ **BFR** / ● **RGE** / ● **VER** / ● **BLE** / ● **RGB** / ● **ABC** / ● **ABF**

**012** : 12° - **030** : 30° - **050** : 50°

mounting/fixation : **Y**

## + Characteristics / caractéristiques



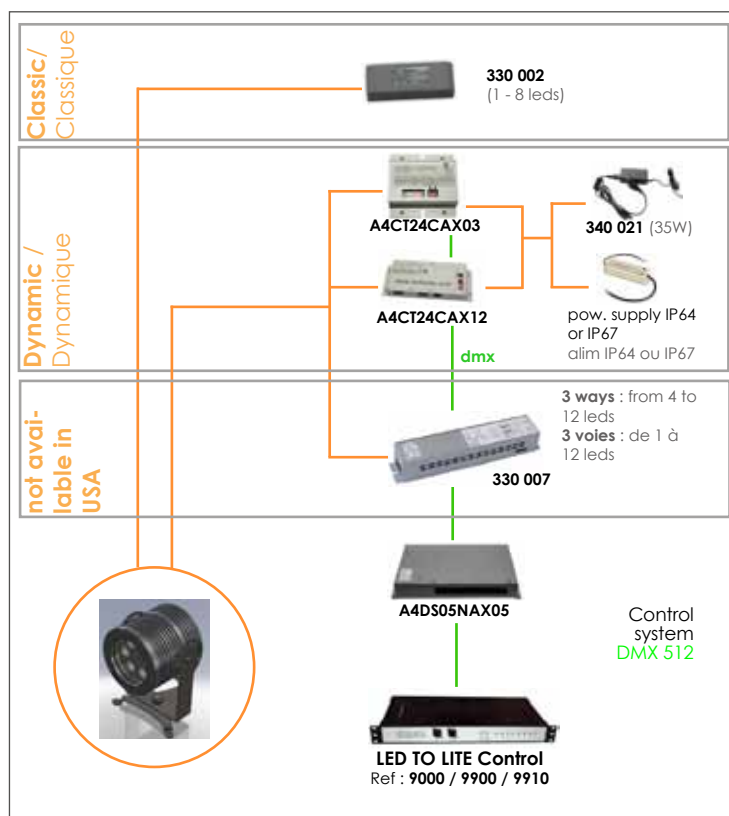
Body : **solid aluminum**  
 Lens : **tempered glass lens 10 mm**  
 Beam : **12°, 30°, 50°**  
 LED : **high brightness 1,2 W (also available in LED 3W)**  
 Power supply : **see typical diagram below**  
 Operating temperature : **from -20°C to +70°C**  
 Brackets : **adjustable inox bracket**  
 Finishing : **marine grade / natural anodized**  
 Dimensions : **6,38" x 3,86" x 3,78"**  
 Lifetime expectancy : **80,000 hours**  
 Cooling system : **natural convection**  
 Security : **automatic thermic protection over +70°C**



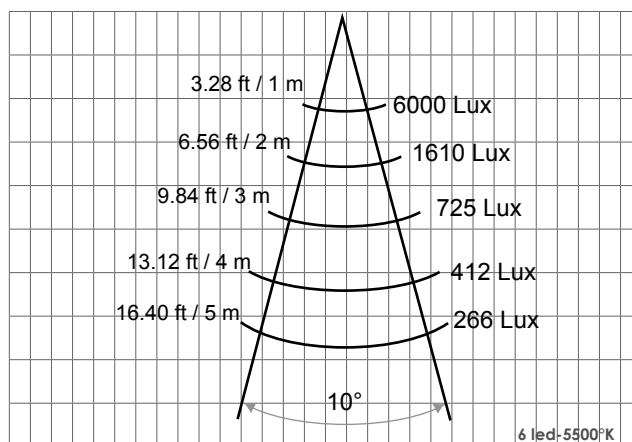
Corps : **aluminium massif**  
 Vasque : **verre trempé épaisseur 10 mm**  
 Angle d'ouverture : **12°, 30°, 50°**  
 LED : **haute luminosité 1,2 W (disponible en 3W)**  
 Alimentation : **voir schéma de connection ci-dessous**  
 Température d'utilisation : **de -20°C à +70°C**  
 Fixation : **fixation en inox réglable**  
 Finition : **résistant à l'environnement salin / anodisation naturelle**  
 Dimensions : **162 mm x 98 mm x 96 mm**  
 Durée de vie : **80 000 heures**  
 Refroidissement : **convection naturelle**  
 Sécurité : **protection thermique automatique au dessus de 70°C**



## + Connection / connexion



## + Photometric / photométrie



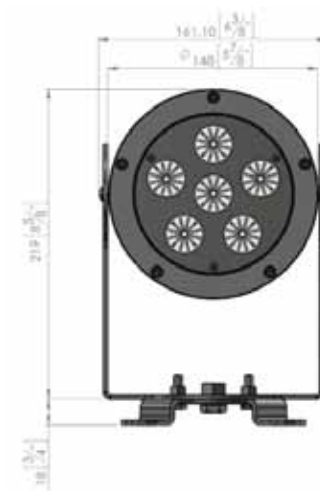
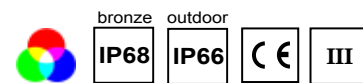
Curve realized outside laboratory condition  
 courbe réalisée hors conditions de laboratoire

## + Associated products / produits associés

	page
330 002 (1 to 8 LED 1W / 1 à 8 leds 1W)	[104]
330 007 (Power supply / Alim-driver)	[108]
A4CT24CAX03 (3 ways / 3 voies)	[109]
A4CT24CAX12 (12 ways / 12 voies)	[108]



# Spot-ART 6 LED RGB 3in1



Spot-ART 6 LED 3in1 is equipped with the new high brightness RGB LED. In addition to the very powerful RGB beam, this spotlight provides you with a perfect warm white. This spotlight is perfect for emphasizing all types of objects or architectural details such as statues or decorations. It is used for indoor and outdoor lighting. This spotlight is in solid aluminium and available with different optics: 25° & 40°. Spot-ART 6 LED 3in1 is controllable and programmable with LEDTOLITE Control Dynamic DMX512.

Spot-ART 6 LED 3en1 est équipé de LED 3en1 très haute luminosité RGB de dernière génération. La conception nouvelle de ce projecteur s'inscrit dans l'évolution des besoins des concepteurs et des architectes exigeant la polyvalence des sources d'éclairage associée à une grande fiabilité d'utilisation. Ce projecteur produit à la fois un flux de teinte blanche pour l'éclairage fonctionnel et des millions de couleurs. Il est disponible en 25° et 40°. L'appareil est pilotable et programmable avec LEDTOLITE Control Dynamic DMX 512. Il est utilisable aussi bien en intérieur qu'en extérieur.

## + References / références

SKU/REF	Usage	Nb LED	Type		Color	Power
<b>PA A</b>	<b>E (ext)</b>	<b>6</b>	○○○ <b>E</b>	<b>025/040</b>	«3in1»	22W

## + informations

### + Led

RGB «3in1» / «3en1»

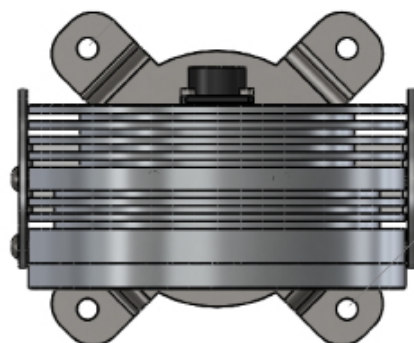
**025** : 25° - **040** : 40°

mounting/fixation : **Y**

## + Characteristics / caractéristiques



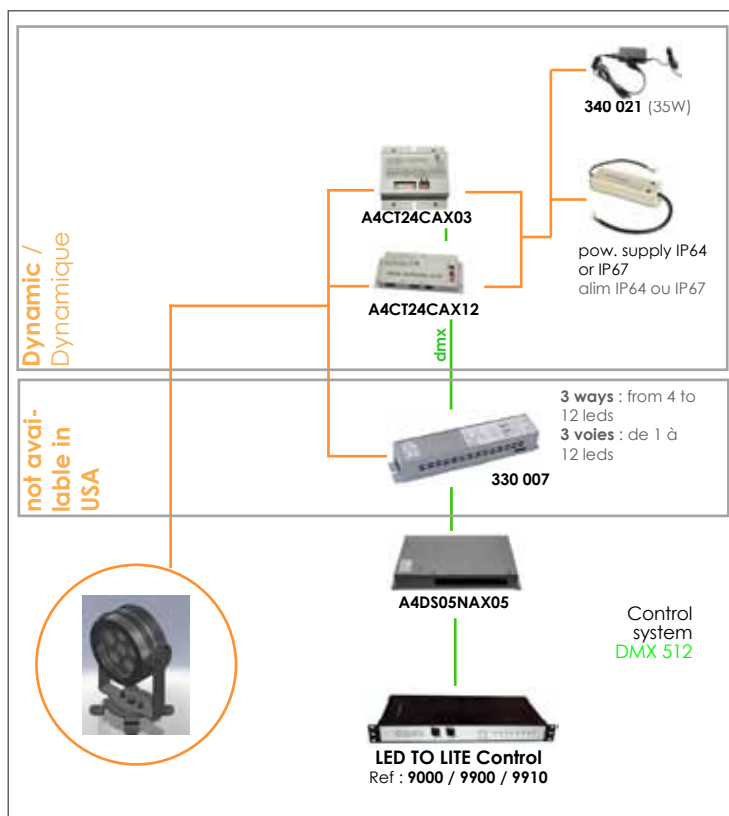
Body : **solid aluminum**  
 Lens : **temperated glass lens 10 mm**  
 Beam : **25°, 40°**  
 LED : **high brightness 3 x 1,2 W**  
 Power supply : **see typical diagram below**  
 Operating temperature : **from -20°C to +70°C**  
 Brackets : **adjustable inox bracket**  
 Finishing : **marine grade / natural anodized**  
 Dimensions : **10,63" x 7,13" x 3,38"**  
 Lifetime expectancy : **80,000 hours**  
 Cooling system : **natural convection**  
 Security : **automatic thermic protection over +70°C**



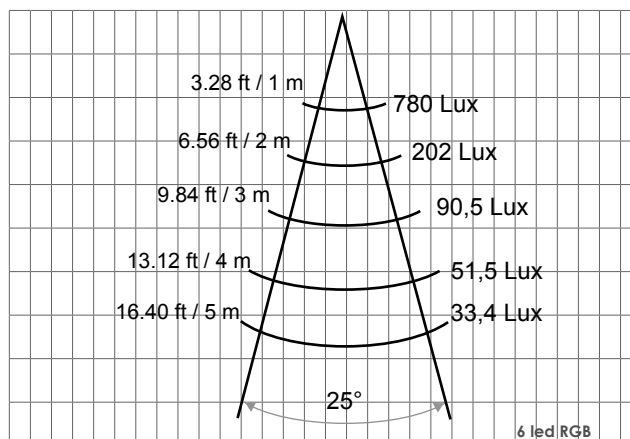
Corps : **aluminium massif**  
 Vasque : **verre trempé épaisseur 10 mm**  
 Angle d'ouverture : **25°, 40°**  
 LED : **haute luminosité 3 x 1,2 W**  
 Alimentation : **voir schéma de connexion ci-dessous**  
 Température d'utilisation : **de -20°C à +70°C**  
 Fixation : **fixation en inox réglable**  
 Finition : **résistant à l'environnement salin / anodisation naturelle**  
 Dimensions : **219 mm x 148 mm x 72 mm**  
 Durée de vie : **80 000 heures**  
 Refroidissement : **convection naturelle**  
 Sécurité : **protection thermique automatique au dessus de 70°C**



## + Connection / connexion



## + Photometric / photométrie



Curve realized outside laboratory condition  
courbe réalisée hors conditions de laboratoire

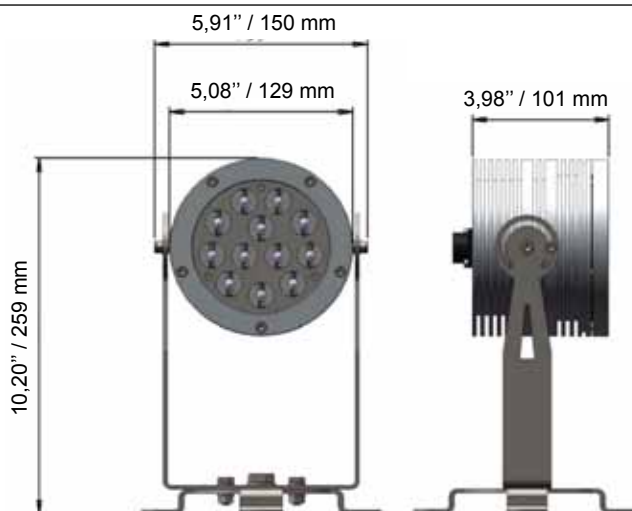
## + Associated products / produits associés

	page
330 007 (Power supply / Alim-driver)	[108]
A4CT24CAX03 (3 ways / 3 voies)	[109]
A4CT24CAX12 (12 ways / 12 voies)	[108]



# Spot-ART 12 LED 1W

bronze outdoor  
**IP68** **IP66** **CE** **III**



Spot-ART 12 LED is powered with 12 high brightness 1.2W LED. This spotlight is perfect for emphasizing all types of objects or architectural details such as statues, decorations, or for general lighting. It is also perfect for showcase or shop windows. It is used for indoor and outdoor lighting. Spot-ART 12 LED is controllable and programmable with LEDTOLITE Control Dynamic DMX512.



Spot-ART 12 LED est équipé de LED 1,2W très haute luminosité permettant de réaliser toutes sortes d'effets d'éclairage. Il est disponible dans toutes les teintes de blanc, de couleurs. A l'intérieur, Spot-ART 12 LED s'intègre parfaitement dans les vitrines de magasins ou dans les espaces publics. A l'extérieur, Spot-ART 12 LED est utilisé pour son flux puissant pour éclairer toutes sortes de sujets d'architecture ou de paysage. L'appareil est pilotage et programmable avec LEDTOLITE Control Dynamique DMX512.

## + References / références

SKU/REF	Usage	Nb LED	Type		Color	Power
PA A	E (ext)	12	○ M	012/030/050		15W
PA A	E (ext)	12	○○ B	012/030/050		15W
PA A	E (ext)	12	○○○ T	012/030/050		15W

## + informations

## + Led

● AMB / ● BCH / ○ BFR / ● RGE / ● VER / ● BLE / ● RGB / ● ABC / ● ABF

012 : 12° - 030 : 30° - 050 : 50°

mounting/fixation : Y

## + Characteristics / caractéristiques



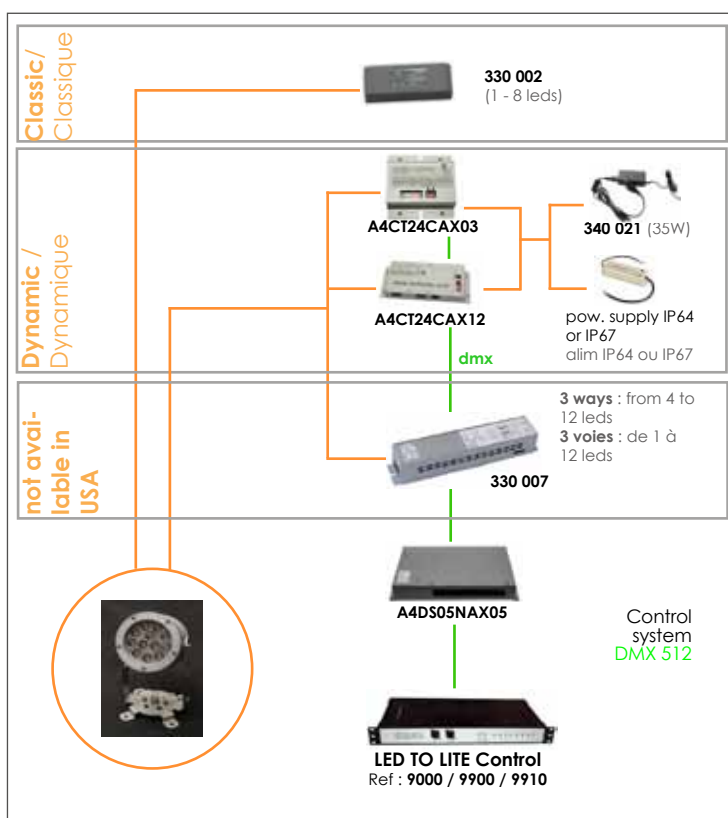
Body : **solid aluminum**  
 Lens : **temperated glass lens 12 mm**  
 Beam : **12°, 30°, 50°**  
 LED : **high brightness 1,2 W**  
 Power supply : **see typical diagram below**  
 Operating temperature : **from -20°C to +70°C**  
 Brackets : **adjustable inox bracket**  
 Finishing : **marine grade / natural anodized**  
 Dimensions : **10,20" x 5,08" x 3,98"**  
 Lifetime expectancy : **80,000 hours**  
 Cooling system : **natural convection**  
 Security : **automatic thermic protection over +70°C**



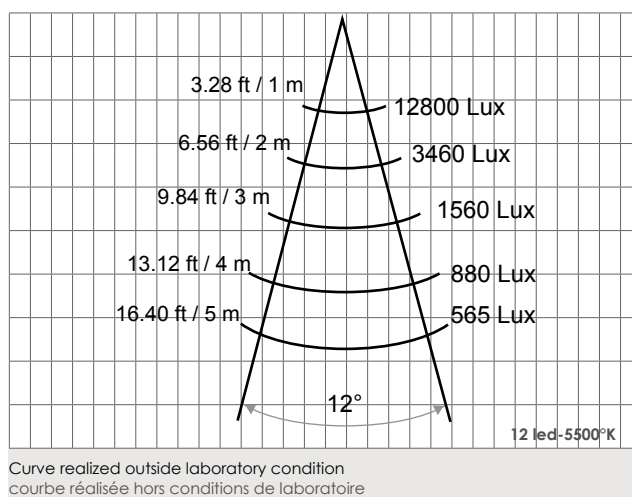
Corps : **aluminium massif**  
 Vasque : **verre trempé épaisseur 12 mm**  
 Angle d'ouverture : **12°, 30°, 50°**  
 LED : **haute luminosité 1,2 W**  
 Alimentation : **voir schéma de connection ci-dessous**  
 Température d'utilisation : **de -20°C à +70°C**  
 Fixation : **fixation en inox réglable**  
 Finition : **résistant à l'environnement salin / anodisation naturelle**  
 Dimensions : **259 mm x 129 mm x 101 mm**  
 Durée de vie : **80 000 heures**  
 Refroidissement : **convection naturelle**  
 Sécurité : **protection thermique automatique au dessus de 70°C**



## + Connection / connexion



## + Photometric / photométrie



## + Associated products / produits associés

	page
330 002 (1 to 8 LED 1W / 1 à 8 leds 1W)	[104]
330 007 (Power supply / Alim-driver)	[108]
A4CT24CAX03 (3 ways / 3 voies)	[109]
A4CT24CAX12 (12 ways / 12 voies)	[108]



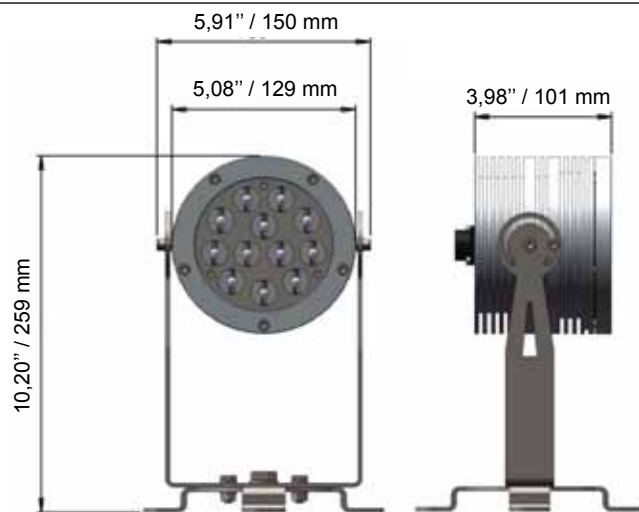




PONT DE LA TERRADE (AUBUSSON)

## Spot-ART 12 LED 3W

bronze outdoor  
**IP68** **IP66** **CE** **III**



**USA**  
 Spot-ART 12 LED 3W, powered with high brightness 3W LED, is probably the most powerful 12 LED spotlight available on the market. This spotlight is perfect for emphasizing all types of objects or architectural details such as statues or decorations. It is used for indoor and outdoor lighting. Spot-ART 12 LED 3W is controllable and programmable with LEDTOLITE Control Dynamic DMX512.

**FR**  
 Spot-ART 12 LED 3W est équipé de LED 3W très haute luminosité pour un flux d'éclairage d'une extrême puissance qui le rend unique sur le marché. A l'intérieur, Spot-ART 12 LED 3W s'intègre parfaitement dans les vitrines de magasins ou dans les espaces publics. A l'extérieur, Spot-ART 12 LED 3W est utilisé pour son flux puissant pour éclairer toutes sortes de sujets d'architecture ou de paysage. L'appareil est pilotable et programmable avec LEDTOLITE Control Dynamique DMX512.

### + References / références

### + informations

SKU/REF	Usage	Nb LED	Type		Color	Power
<b>PA A</b>	<b>E (ext)</b>	<b>12</b>	○ <b>M</b>	<b>012/030/050</b>		40W
<b>PA A</b>	<b>E (ext)</b>	<b>12</b>	○○ <b>B</b>	<b>012/030/050</b>		40W
<b>PA A</b>	<b>E (ext)</b>	<b>12</b>	○○○ <b>T</b>	<b>012/030/050</b>		40W

### + Led

○ **AMB** / ○ **BCH** / ○ **BFR** / ● **RGE** / ● **VER** / ● **BLE** / ● **RGB** / ● **ABC** / ● **ABF**

**012** : 12° - **030** : 30° - **050** : 50°

mounting/fixation : **Y**

## + Characteristics / caractéristiques



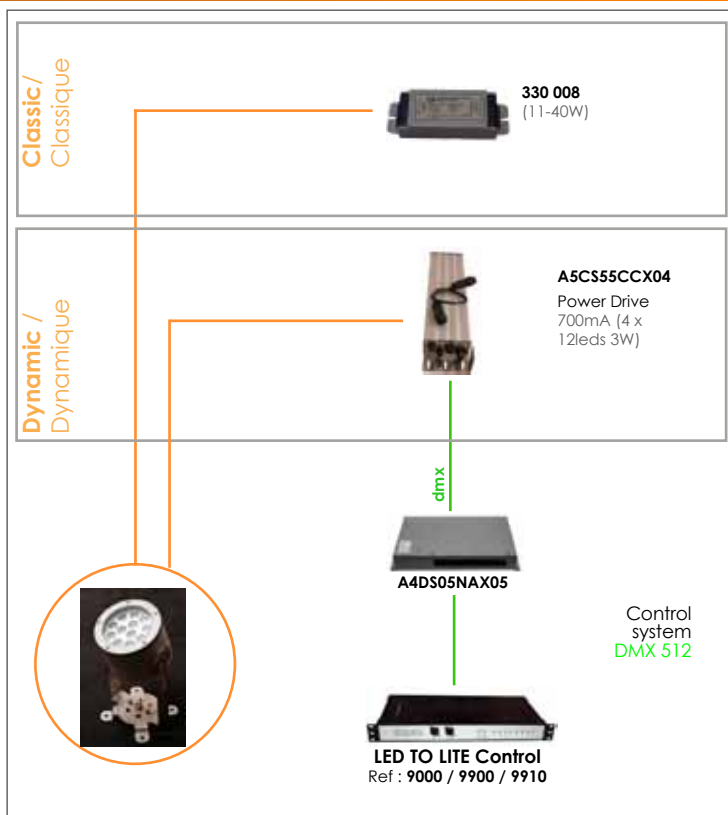
Body : **solid aluminum**  
 Lens : **temperated glass lens 12 mm**  
 Beam : **12°, 30°, 50°**  
 LED : **high brightness 3 W**  
 Power supply : **see typical diagram below**  
 Operating temperature : **from -20°C to +70°C**  
 Brackets : **adjustable inox bracket**  
 Finishing : **marine grade / natural anodized**  
 Dimensions : **10,20" x 5,08" x 3,98"**  
 Lifetime expectancy : **80,000 hours**  
 Cooling system : **natural convection**  
 Security : **automatic thermic protection over +70°C**



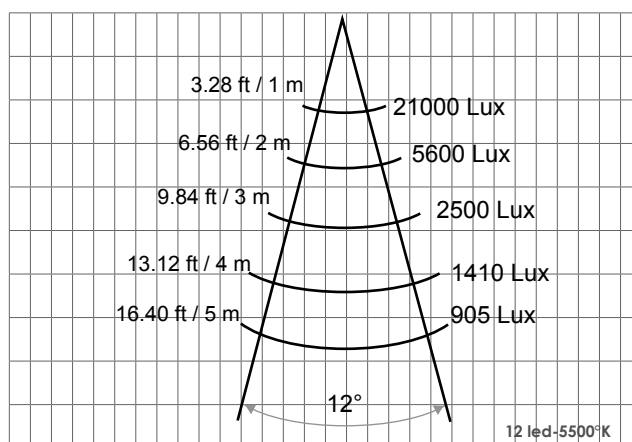
Corps : **aluminium massif**  
 Vasque : **verre trempé épaisseur 12 mm**  
 Angle d'ouverture : **12°, 30°, 50°**  
 LED : **haute luminosité 3 W**  
 Alimentation : **voir schéma de connection ci-dessous**  
 Température d'utilisation : **de -20°C à +70°C**  
 Fixation : **fixation en inox réglable**  
 Finition : **résistant à l'environnement salin / anodisation naturelle**  
 Dimensions : **259 mm x 129 mm x 101 mm**  
 Durée de vie : **80 000 heures**  
 Refroidissement : **convection naturelle**  
 Sécurité : **protection thermique automatique au dessus de 70°C**



## + Connection / connexion



## + Photometric / photométrie

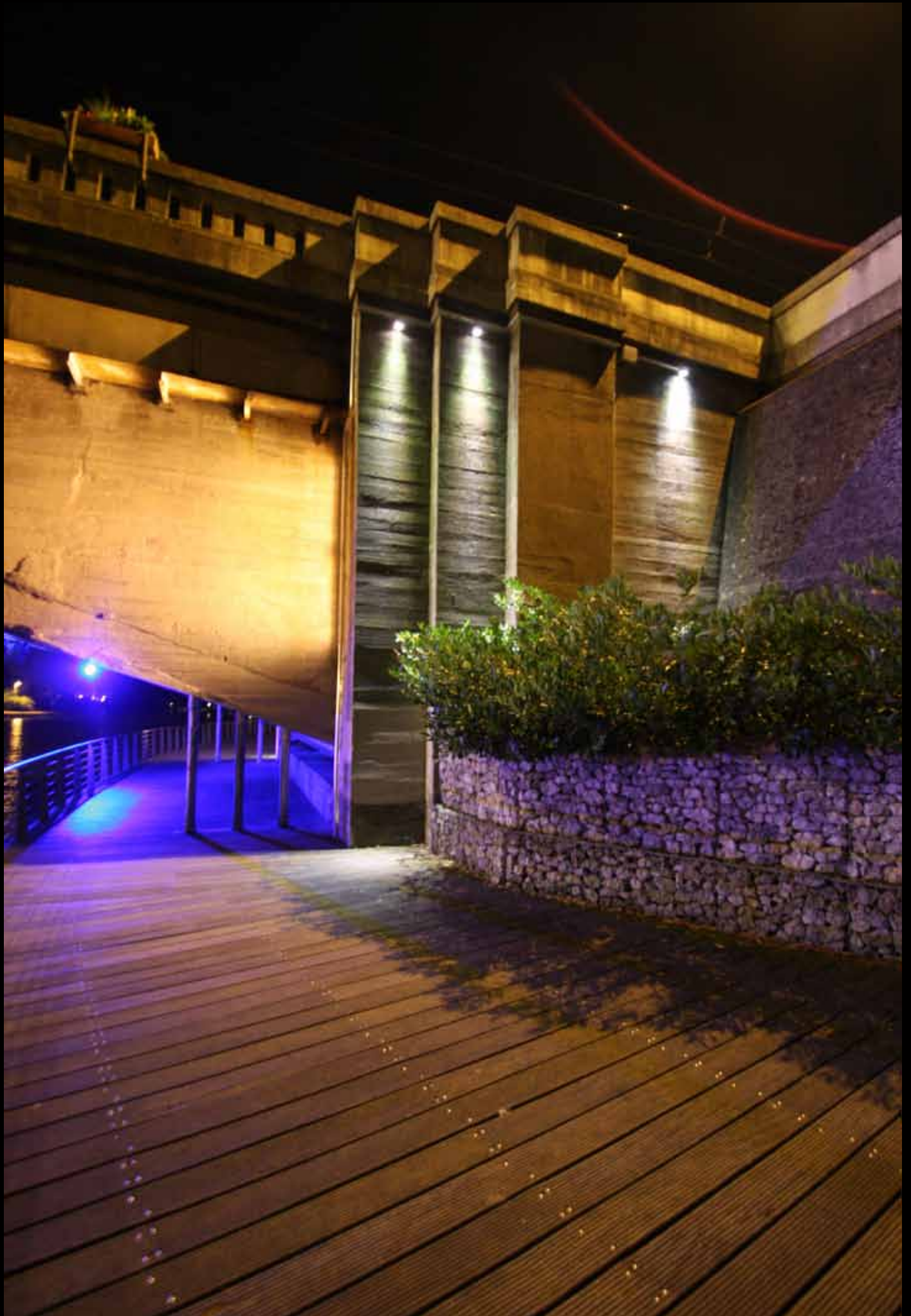


Curve realized outside laboratory condition  
 courbe réalisée hors conditions de laboratoire

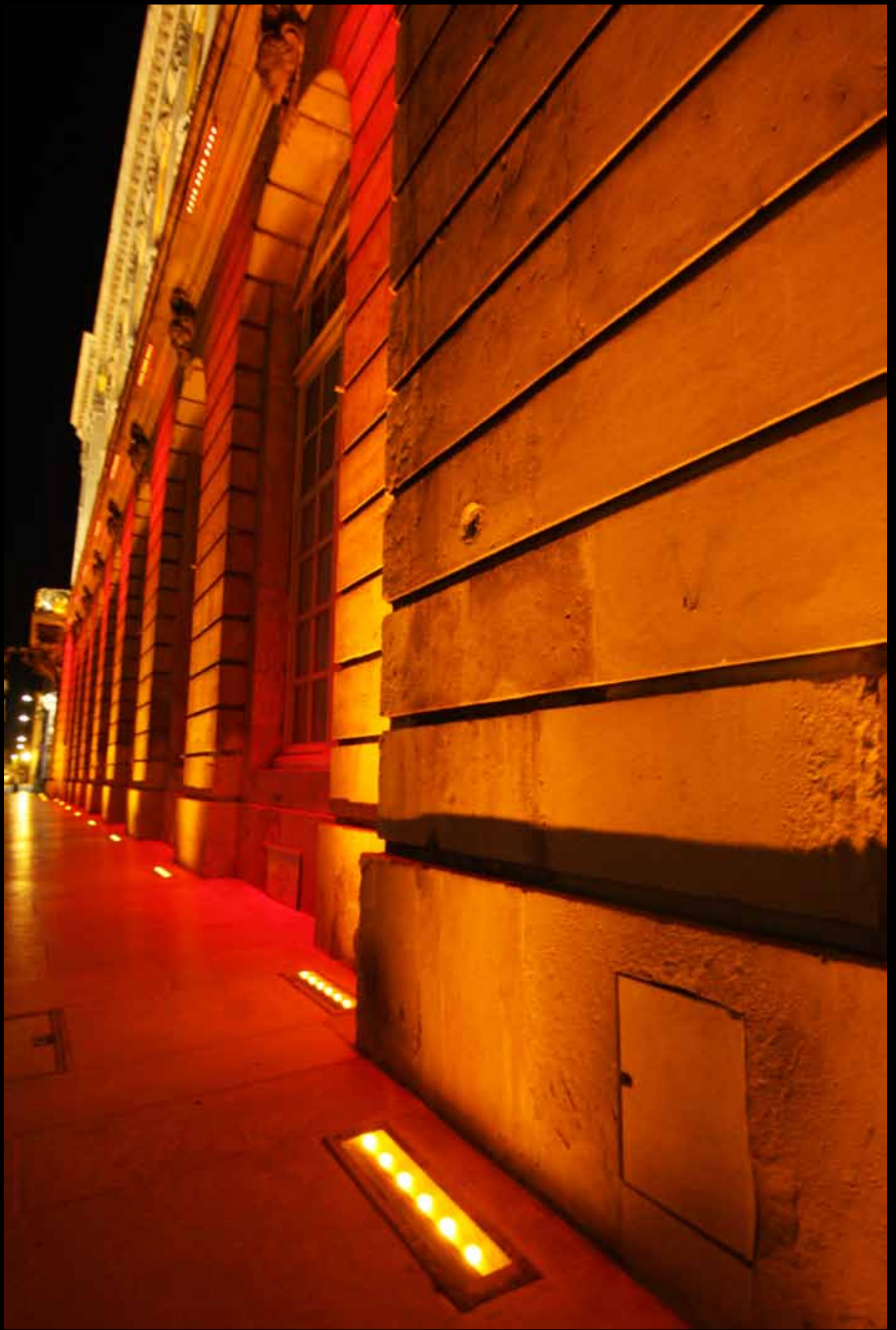
## + Associated products / produits associés

	page
330 008 (11-40W)	[105]
A5CS55CCX04 (Power supply / Alim-driver)	[110]



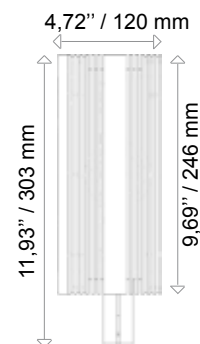
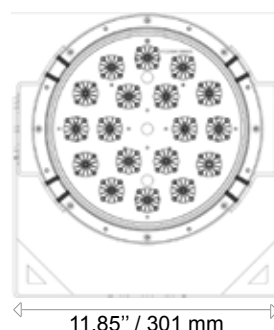
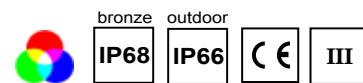


PONT DE ST MAX - CUGN NANCY



PLACE STANISLAS - NANCY

# Spot-ART 18 LED RGB 3in1



Spot-ART 18 LED 3in1 is equipped with the new high brightness RGB LED. In addition to the very powerful RGB beam, this spotlight provides you with a perfect warm white. This spotlight is perfect for emphasizing all types of objects or architectural details such as statues or decorations. It is used for indoor and outdoor lighting. This spotlight is in solid aluminium and available with different optics: 25° & 40°. Spot-ART 18 LED 3in1 is controllable and programmable with LEDTOLITE Control Dynamic DMX512.

Also available in Led «3W» : consult us



Spot-ART 18 LED 3en1 est équipé de LED « 3en1 » très haute luminosité RGB de dernière génération. La conception nouvelle de ce projecteur s'inscrit dans l'évolution des besoins des concepteurs et des architectes exigeant la polyvalence des sources d'éclairage associée à une grande fiabilité d'utilisation.

Ce projecteur produit à la fois un flux de teinte blanche pour l'éclairage fonctionnel et des millions de couleurs. Il est disponible avec des angles de 25° et 40°.

L'appareil est pilotable et programmable avec LEDTOLITE Control Dynamic DMX 512. Il est utilisable aussi bien en intérieur qu'en extérieur.

Disponible également en «3W» : nous contacter

## + References / références

SKU/REF	Usage	Nb LED	Type		Color	Power
<b>PA A</b>	<b>E (ext)</b>	<b>18</b>	○○○ <b>E</b>	<b>025/040</b>	«3in1»	100W

## + informations

### + Led

RGB «3in1» / «3en1»

**025** : 25° - **040** : 40°

mounting/fixation : **Y**

## + Characteristics / caractéristiques



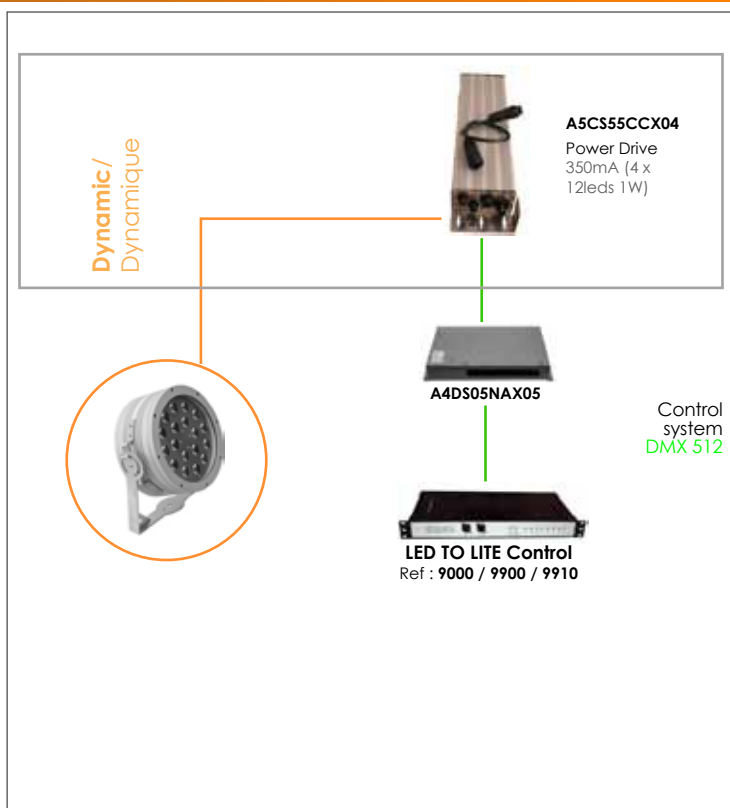
Body : **solid aluminum**  
 Lens : **temperated glass lens 12 mm**  
 Beam : **25°, 40°**  
 LED : **high brightness 3 x 1,2 W**  
 Power supply : **see typical diagram below**  
 Operating temperature : **from -20°C to +70°C**  
 Brackets : **adjustable inox bracket**  
 Finishing : **marine grade / natural anodized**  
 Dimensions : **11,93" x 9,69" x 4,72"**  
 Lifetime expectancy : **80,000 hours**  
 Cooling system : **natural convection**  
 Security : **automatic thermic protection over +70°C**



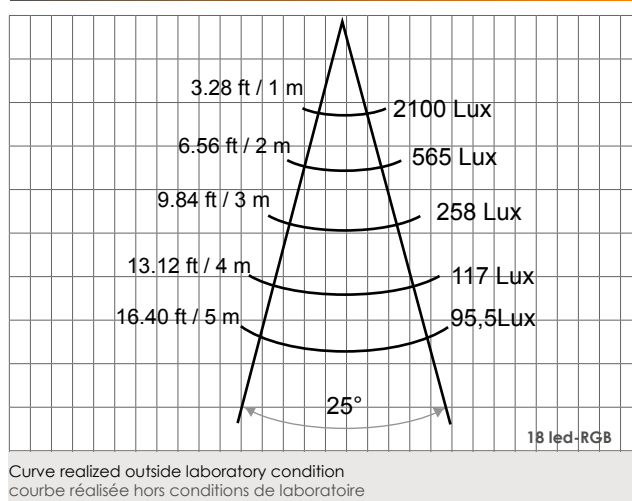
Corps : **aluminium massif**  
 Vasque : **verre trempé épaisseur 12 mm**  
 Angle d'ouverture : **25°, 40°**  
 LED : **haute luminosité 3 x 1,2 W**  
 Alimentation : **voir schéma de connection ci-dessous**  
 Température d'utilisation : **de -20°C à +70°C**  
 Fixation : **fixation en inox réglable**  
 Finition : **résistant à l'environnement salin / anodisation naturelle**  
 Dimensions : **303 mm x 246 mm x 120 mm**  
 Durée de vie : **80 000 heures**  
 Refroidissement : **convection naturelle**  
 Sécurité : **protection thermique automatique au dessus de 70°C**



## + Connection / connexion

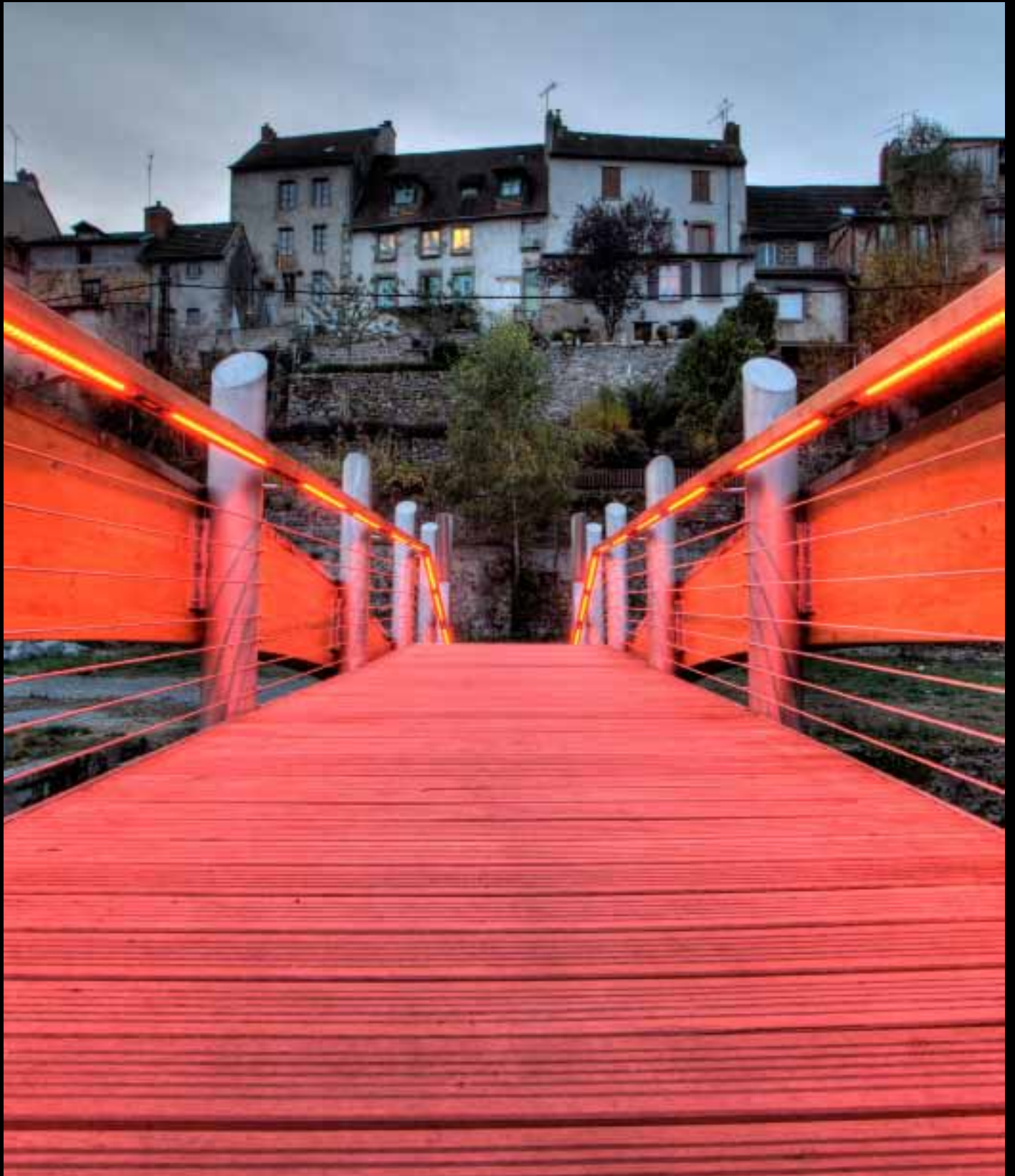


## + Photometric / photométrie



## + Associated products / produits associés

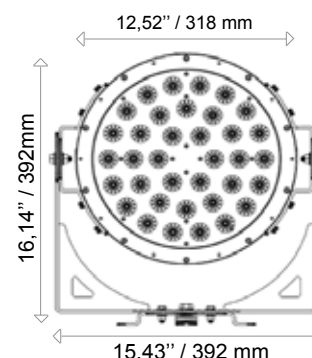
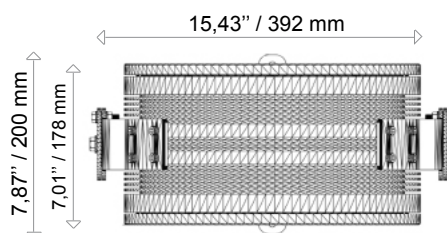
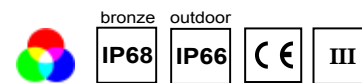
Product Name	Page
A5CS55CCX04 (Power supply / Alim-driver)	[110]



PASSERELLE / FOOTBRIDGE (AUBUSSON)



## Spot-ART 36 LED 3W , RGB 3in1



Spot-ART 36 LED is equipped with the new high brightness 3in1 RGB LED. In addition to the very powerful RGB beam, this spotlight provides you with a perfect warm white. This spotlight is perfect for emphasizing all types of objects or architectural details such as statues or decorations. It is used for indoor and outdoor lighting. This spotlight is in solid aluminium and available with different optics. Spot-ART36 LED is controllable and programmable with LEDTOLITE Control Dynamic DMX512.



Spot-ART 36 LED est équipé de LED 3en1 très haute luminosité RGB de dernière génération. La conception nouvelle de ce projecteur s'inscrit dans l'évolution des besoins des concepteurs et des architectes exigeant la polyvalence des sources d'éclairage associée à une grande fiabilité d'utilisation. Ce projecteur produit à la fois un flux de teinte blanche pour l'éclairage fonctionnel et des millions de couleurs. L'appareil est pilotable et programmable avec LEDTOLITE Control Dynamic DMX 512. Il est utilisable aussi bien en intérieur qu'en extérieur.

### + References / références

### + informations

SKU/REF	Usage	Nb LED	Type		Color	Power
PA A	E (ext)	36	○ M	010/025/040		150W
PA A	E (ext)	36	○○ B	010/025/040		150W
PA A	E (ext)	36	○○○ T	010/025/040		150W
PA A	E (ext)	36	○○○ E	025/040		150W

### + Led

AMB / BCH / BFR / RGE / VER / BLE / RGB «3in1» / ABC / ABF

010 : 10° - 025 : 25° - 040 : 40°

mounting/fixation : Y

## + Characteristics / caractéristiques



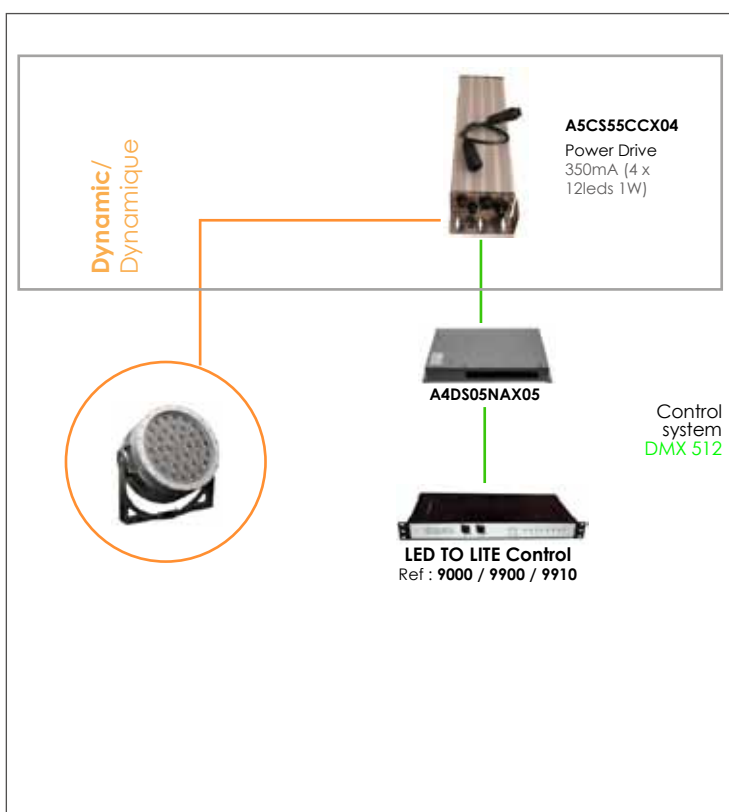
Body : **solid aluminum**  
 Lens : **temperated glass lens 12 mm**  
 Beam : **10°, 25°, 40°** or **25°, 40°** (for RGB 3in1)  
 LED : **high brightness 3W** or **RGB «3in1»**  
 Power supply : **see typical diagram below**  
 Operating temperature : **from -20°C to +70°C**  
 Brackets : **adjustable inox bracket**  
 Finishing : **marine grade / natural anodized**  
 Dimensions : **16,14" x 12,52" x 7,01"**  
 Lifetime expectancy : **80,000 hours**  
 Cooling system : **natural convection**  
 Security : **automatic thermic protection over +70°C**



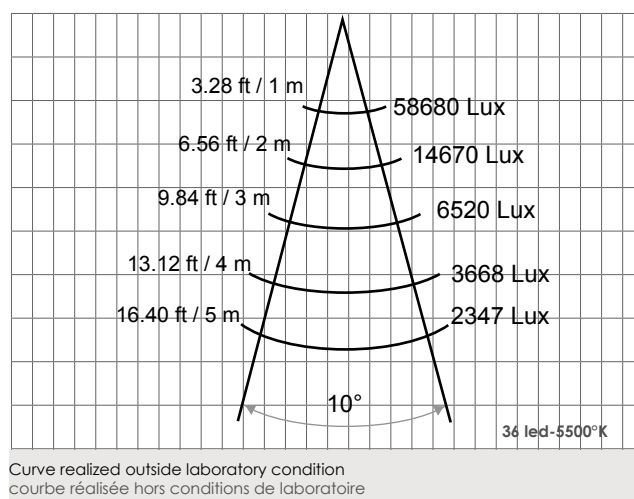
Corps : **aluminium massif**  
 Vasque : **verre trempé épaisseur 12 mm**  
 Angle d'ouverture : **10°, 25°, 40°** ou **25°, 40°** (pour RGB 3en1)  
 LED : **haute luminosité 3W** ou **RGB «3en1»**  
 Alimentation : **voir schéma de connection ci-dessous**  
 Température d'utilisation : **de -20°C à +70°C**  
 Fixation : **fixation en inox réglable**  
 Finition : **résistant à l'environnement salin / anodisation naturelle**  
 Dimensions : **392 mm x 318 mm x 178 mm**  
 Durée de vie : **80 000 heures**  
 Refroidissement : **convection naturelle**  
 Sécurité : **protection thermique automatique au dessus de 70°C**



## + Connection / connexion



## + Photometric / photométrie



## + Associated products / produits associés

A5CS55CCX04 (Power supply / Alim-driver) [110]

# Spot-ART 5 & 10 LED 1W

bronze outdoor  
**IP68** **IP66** **CE** **III**



Spot-ART 5 & 10 LED 1W, powered with high brightness 1,2W LED for a powerful & elegant beam in any kind of whites from 3,000 K to 5,500K and colors. These spotlights is perfect for emphasizing all types of objects or architectural details such as statues or decorations. It is used for indoor and outdoor lighting.

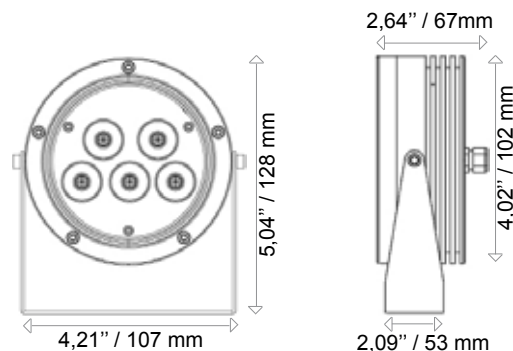


Spot-ART 5 et 10 LED 1W est équipé de LED 1,2W très haute luminosité pour un flux d'éclairage d'une grande puissance qui répondra aux besoins d'éclairage les plus courants avec une large gamme de blanc, de 3000°K à 5500°K, et de couleurs.

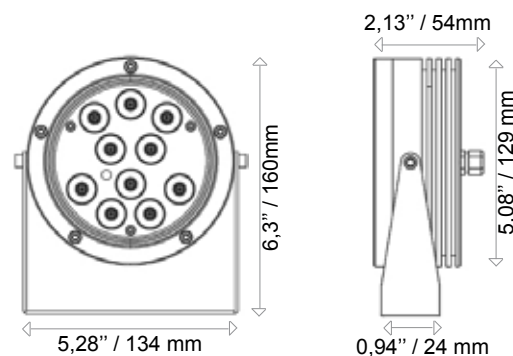
A l'intérieur, Spot-ART 5 et 10 LED s'intègre parfaitement dans les vitrines de magasins ou dans les espaces publics.

A l'extérieur, Spot-ART 5 et 10 LED est utilisé pour son flux puissant pour éclairer toutes sortes de sujets d'architecture ou de paysage.

## 5 led



## 10 led



### + References / références

SKU/REF	Usage	Nb LED	Type		Color	Power
PA A	E (ext)	5	○ M	014/020/034		7W
PA A	E (ext)	10	○ M	014/020/034		15W

### + informations

### + Led

● AMB / ● BCH / ○ BFR / ● RGE / ● VER / ● BLE

014 : 14° - 020 : 20° - 034 : 34°

mounting/fixation : Y

## + Characteristics / caractéristiques



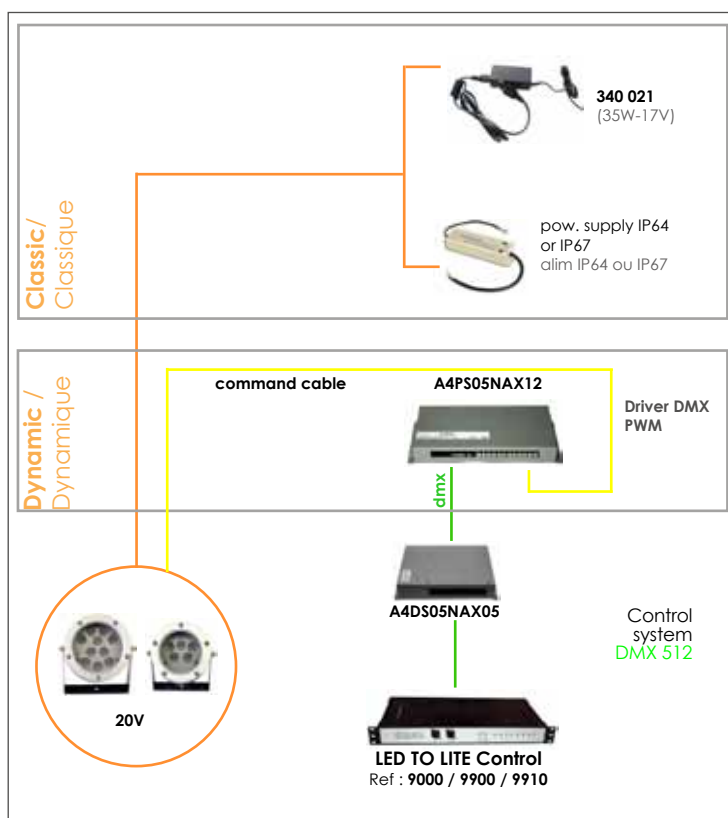
Body : **solid aluminum**  
 Lens : **temperated glass lens 10mm (5 LED) & 12mm (10 LED)**  
 Beam : **14°, 20°, 34°**  
 LED : **high brightness 1,2W**  
 Power supply : **see typical diagram below**  
 Operating temperature : **from -20°C to +70°C**  
 Brackets : **adjustable inox bracket**  
 Finishing : **marine grade / natural anodized**  
 Dimensions : **5,04'' x 4,02'' x 2,84'' (5 led)**  
**6,3'' x 5,08'' x 2,13'' (10 led)**  
 Lifetime expectancy : **80,000 hours**  
 Cooling system : **natural convection**  
 Security : **automatic thermic protection over +70°C**



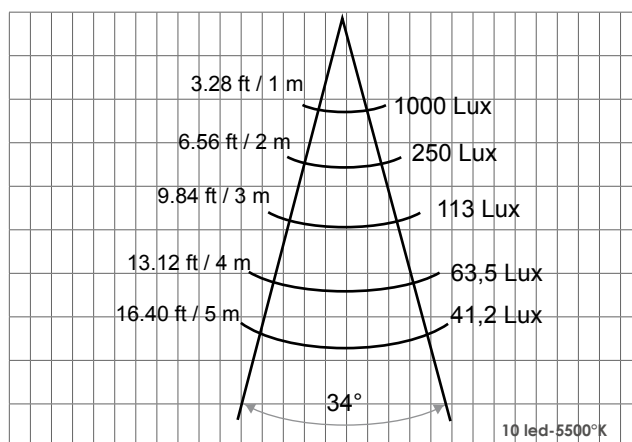
Corps : **aluminium massif**  
 Vasque : **verre trempé épaisseur 10mm (5 LED) & 12mm (10 LED)**  
 Angle d'ouverture : **14°, 20°, 34°**  
 LED : **haute luminosité 1,2W**  
 Alimentation : **voir schéma de connection ci-dessous**  
 Température d'utilisation : **de -20°C à +70°C**  
 Fixation : **fixation en inox réglable**  
 Finition : **résistant à l'environnement salin / anodisation naturelle**  
 Dimensions : **128 mm x 102 mm x 67 mm (5 led)**  
**160 mm x 129 mm x 54 mm (10 led)**  
 Durée de vie : **80 000 heures**  
 Refroidissement : **convection naturelle**  
 Sécurité : **protection thermique automatique au dessus de 70°C**



## + Connection / connexion



## + Photometric / photométrie



Curve realized outside laboratory condition  
 courbe réalisée hors conditions de laboratoire

## + Associated products / produits associés

	page
340 021 (35W - 20V)	[105]
Pow. supply IP64 / Alim IP64	[106]
Pow. supply IP67 / Alim IP67	[106]
A4PS05NAX12 (PWM Generator)	[110]



## Minispot Classic & Ogive

indoor  
IP44 CE III



Minispot on rod Classic



Minispot on rod Ogive



Minispot Classic and Ogive 1 LED are powered with high brightness 1.2 LED. This spotlights are perfect for emphasizing all types of objects or architectural details such as statues or decorations. Minispot Classic and Ogive 1 LED are controllable and programmable with LED-TOLITE Control Dynamic DMX512.

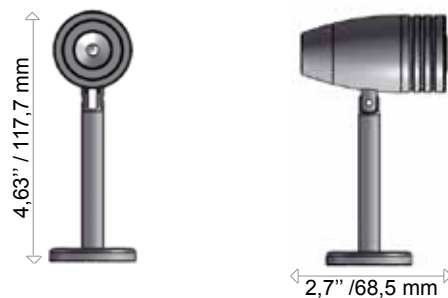


Minispot Classic et Ogive sont équipés d'une LED 1.2W très haute luminosité. Ces spots sont parfaits pour mettre en valeur toutes sortes d'objets ou détails architecturaux. Minispot Classic et Ogive sont pilotables et programmables avec LEDTOLITE Control Dynamic DMX512.

### Mini Classic



### Mini Ogive



### + References / références

SKU/REF	Usage	Nb LED	Type		Color	Power
MS A	I(inter)	1	○ M	012/025/040		2W
MS A	I(inter)	1	○ M	014/020/034		2W

### + informations

### + Led

● AMB / ● BCH / ○ BFR / ● RGE / ● VER / ● BLE

012 : 12° - 025 : 25° - 040 : 40° - 014 : 14° - 020 : 20° - 034 : 34°

mounting/fixation : T

## + Characteristics / caractéristiques



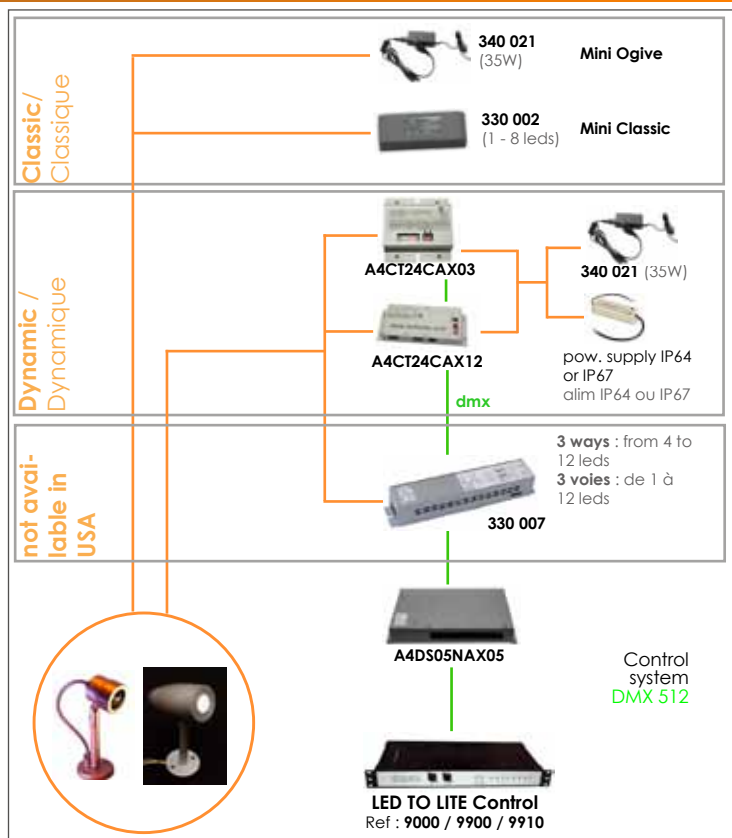
Body : **solid aluminum**  
 Beam : **12°, 14°, 20°, 25°, 34°, 40°**  
 LED : **high brightness 1,2W**  
 Power supply : **see typical diagram below**  
 Operating temperature : **from -20°C to +70°C**  
 Brackets : **on stem**  
 Finishing : **marine grade / natural anodized**  
 Dimensions : **4,24" x 1,18" x 1,22"** (Classic)  
**4,63" x 1,43" x 2,7"** (Ogive)  
 Lifetime expectancy : **80,000 hours**  
 Cooling system : **natural convection**  
 Security : **automatic thermic protection over +70°C**



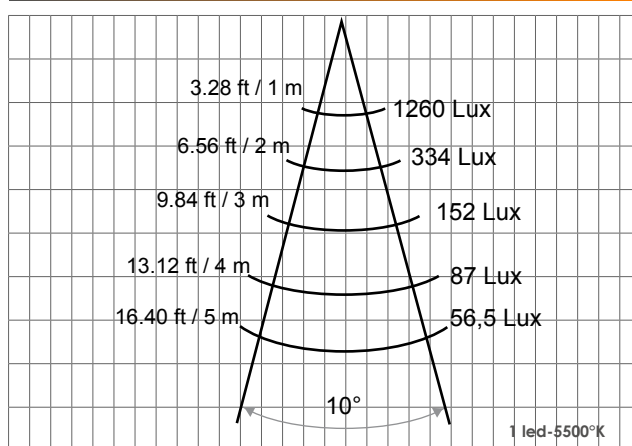
Corps : **aluminium massif**  
 Angle d'ouverture : **12°, 14°, 20°, 25°, 34°, 40°**  
 LED : **haute luminosité 1,2W**  
 Alimentation : **voir schéma de connection ci-dessous**  
 Température d'utilisation : **de -20°C à +70°C**  
 Fixation : **sur tige**  
 Finition : **résistant à l'environnement salin / anodisation naturelle**  
 Dimensions : **107,8 mm x 30 mm x 31 mm** (Classic)  
**117,7 mm x 36,4 mm x 68,5 mm** (Ogive)  
 Durée de vie : **80 000 heures**  
 Refroidissement : **convection naturelle**  
 Sécurité : **protection thermique automatique au dessus de 70°C**



## + Connection / connexion



## + Photometric / photométrie

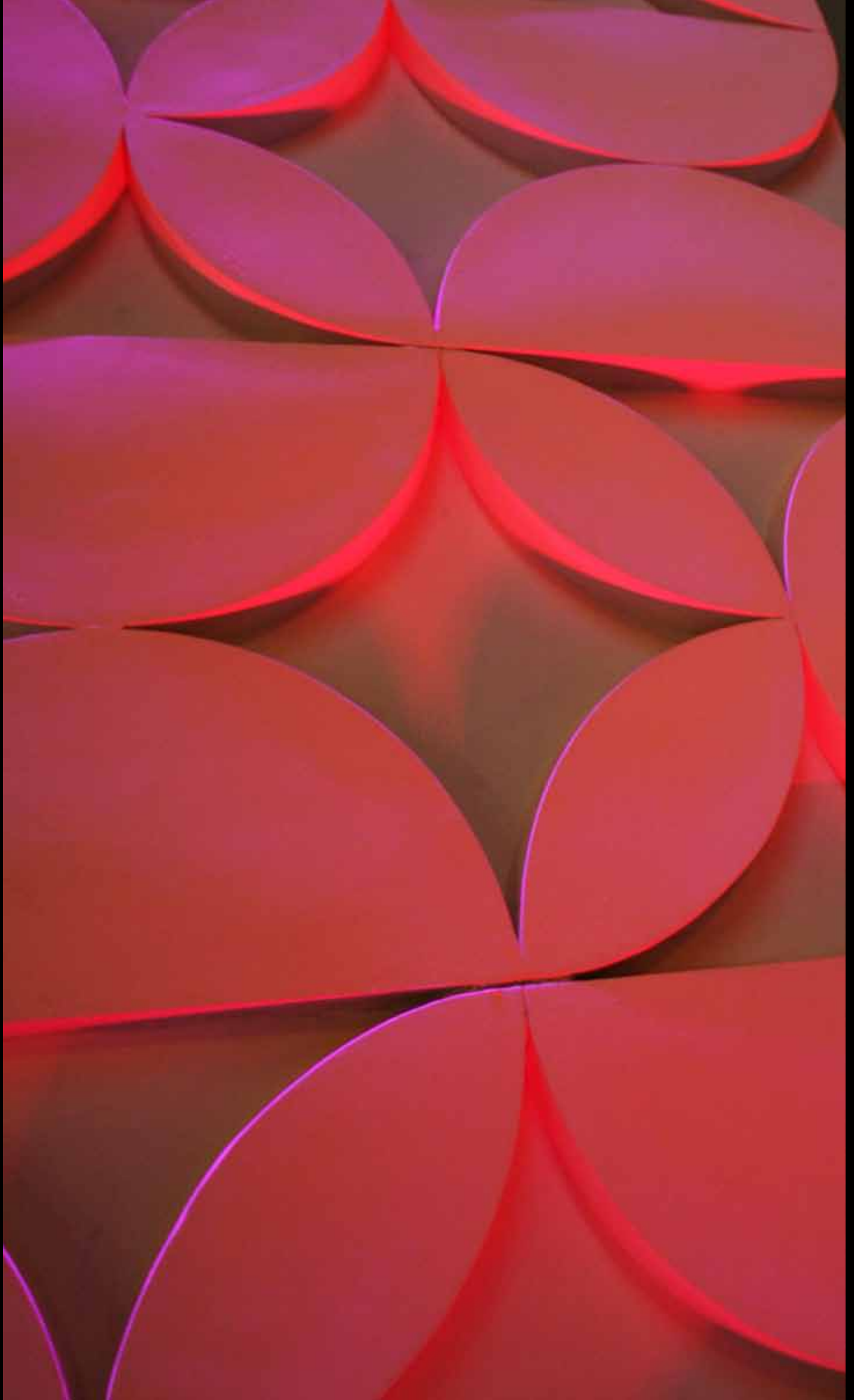


Curve realized outside laboratory condition  
 courbe réalisée hors conditions de laboratoire

## + Associated products / produits associés

	page
330 002 (1 to 8 LED 1W / 1 à 8 leds 1W)	[104]
330 007 (Power supply / Alim-driver)	[108]
A4CT24CAX03 (3 ways / 3 voies)	[109]
A4CT24CAX12 (12 ways / 12 voies)	[108]



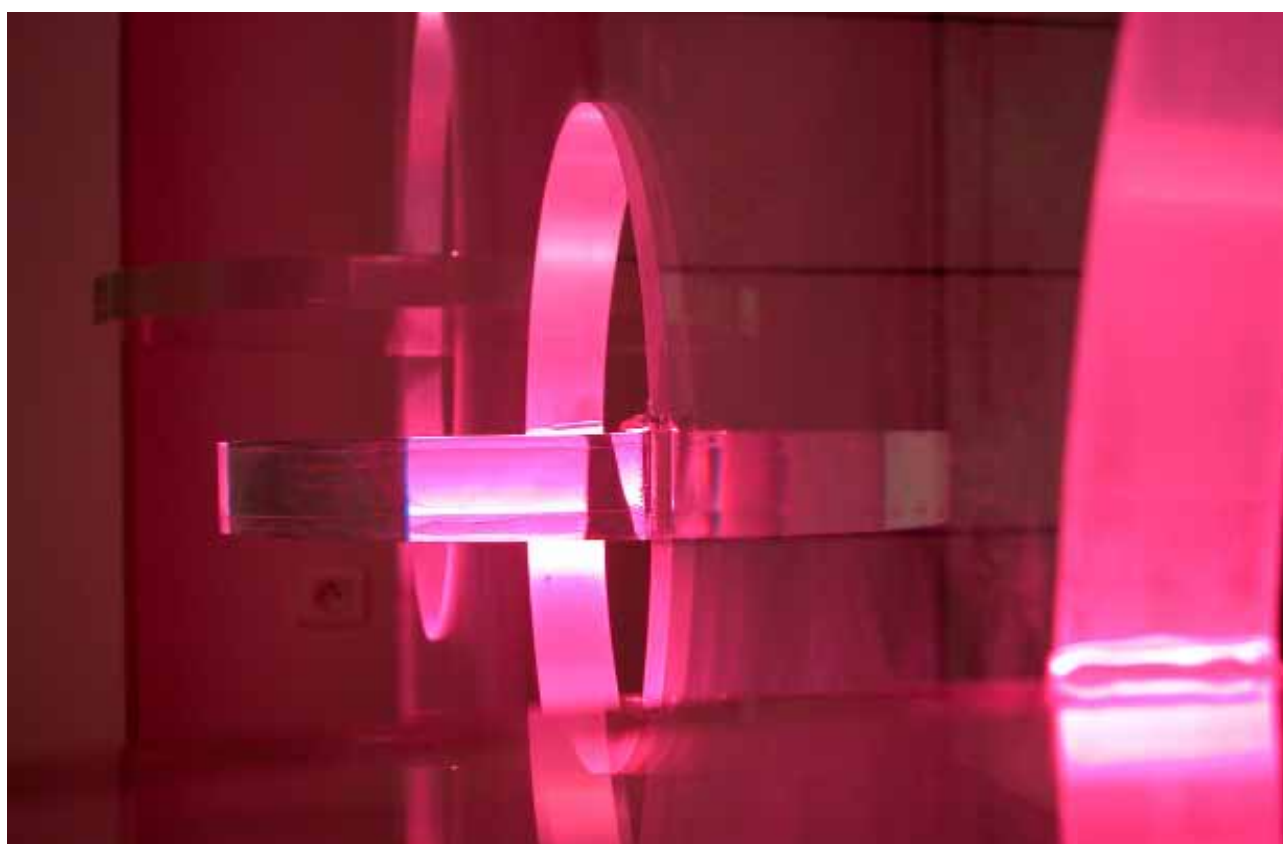




FITOON CENTER (RIYADH)

# In-ceiling fixtures

encastrés de plafond





In-ceiling **1 LED**  
encastré de plafond **1 LED**  
page 76



In-ceiling **3 LED**  
encastré de plafond **3 LED**  
page 78



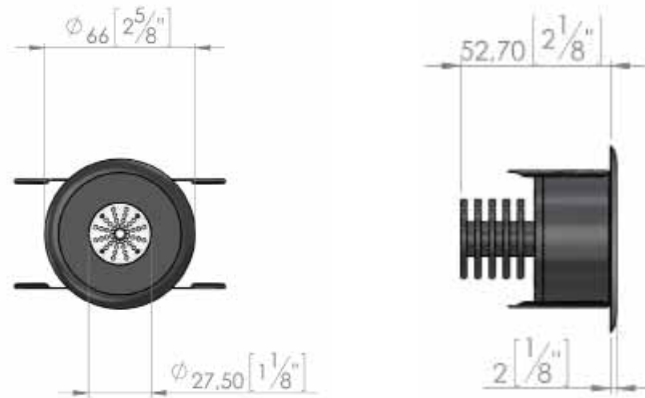
In-ceiling **1 LED rotating**  
encastré de plafond **1 LED orientable**  
page 82



In-ceiling **3 LED rotating**  
encastré de plafond **3 LED orientable**  
page 84

In-ceiling **1LED** /  
encastré de plafond **1 LED**

indoor  
IP44 C E III



In ceiling static spotlight 1 LED is powered with the last generation high brightness LED 1.2W (also available in 3W). This new family of spotlights dedicated for interior lighting has been designed to replace traditional fixtures with halogen sources.

In ceiling static spotlight 1 LED is perfect for hallways, meeting rooms or lobbies.



Encastré de plafond fixe 1 LED est équipé de LED 1,2W (également disponible en 3W).

Cette nouvelle famille de projecteurs fait profondément évoluer le concept d'éclairage fonctionnel à LED.

Encastré de plafond fixe 1 LED s'intègre parfaitement dans un couloir, ou le Lobby d'un hôtel.

Esthétiquement sobre et d'un encombrement minimum, Ledlite Encastré de plafond 1 LED s'installe dans tous types de matériaux où il pourra se substituer à une source d'éclairage conventionnelle.

+ References / références

+ informations

SKU/REF	Usage	Nb LED	Type		Color	Power
<b>PY A</b>	I(inter)	<b>1</b>	○ <b>M</b>	<b>010/025/040</b>		2W
<b>PY A</b>	I(inter)	<b>1</b>	○○○ <b>E</b>	<b>025/040</b>		5W

+ Led

● AMB / ● BCH / ○ BFR / ● RGE / ● VER / ● BLE / ● RGB

010 : 10° - 025 : 25° - 040 : 40°

mounting/fixation : H

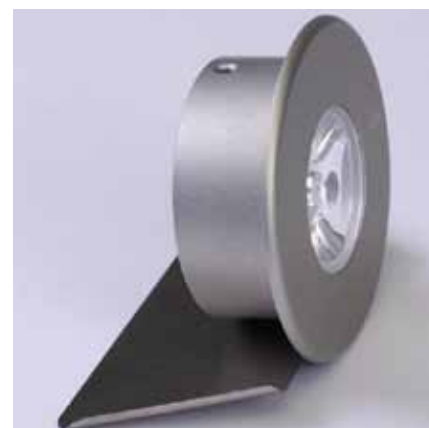
## + Characteristics / caractéristiques



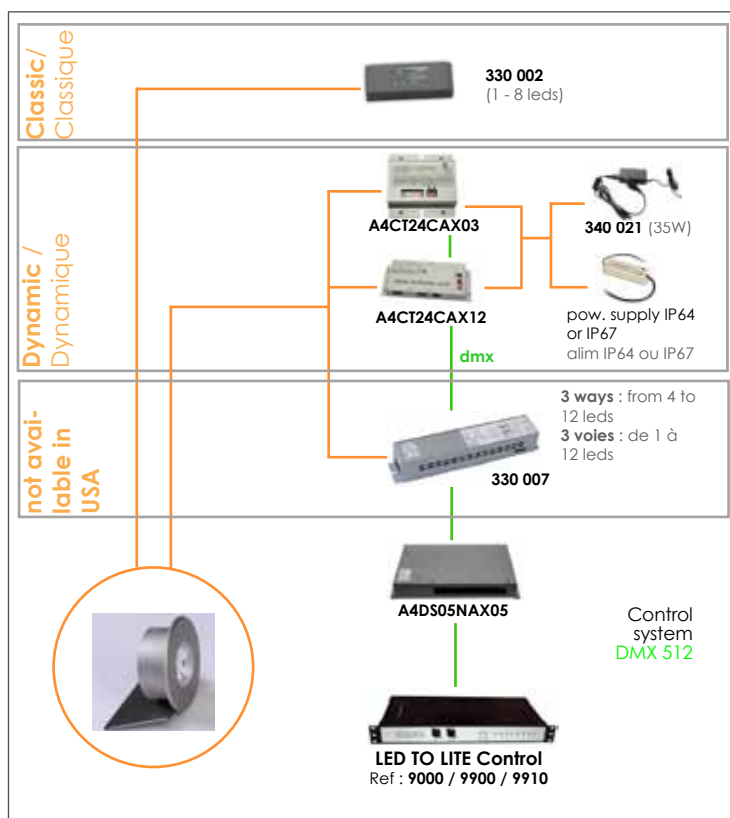
Body : **solid aluminum**  
 Beam : **10°, 25°, 40°** or **25°, 40°** (for RGB 3in1)  
 LED : **high brightness 1,2W** or **RGB 3in1**  
 Power supply : **see typical diagram below**  
 Operating temperature : **from -20°C to +70°C**  
 Brackets : **spring for fixation**  
 Finishing : **marine grade / natural anodized**  
 Dimensions : **2,07" x 2,59" x 1,89"**  
 Lifetime expectancy : **80,000 hours**  
 Cooling system : **natural convection**  
 Security : **automatic thermic protection over +70°C**



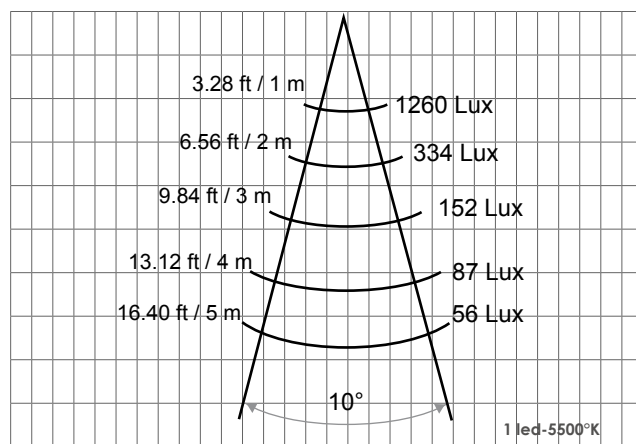
Corps : **aluminium massif**  
 Angle d'ouverture : **10°, 25°, 40°** or **25°, 40°** (pour RGB 3en1)  
 LED : **haute luminosité 1,2W** or **RGB 3en1**  
 Alimentation : **voir schéma de connection ci-dessous**  
 Température d'utilisation : **de -20°C à +70°C**  
 Fixation : **par lame ressort**  
 Finition : **résistant à l'environnement salin / anodisation naturelle**  
 Dimensions : **52,7 mm x 66 mm x 48 mm**  
 Durée de vie : **80 000 heures**  
 Refroidissement : **convection naturelle**  
 Sécurité : **protection thermique automatique au dessus de 70°C**



## + Connection / connexion



## + Photometric / photométrie



Curve realized outside laboratory condition  
 courbe réalisée hors conditions de laboratoire

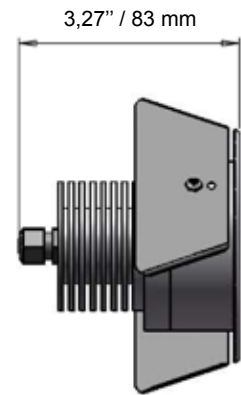
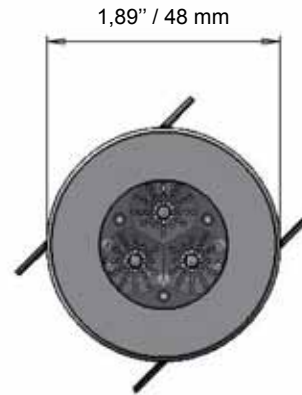
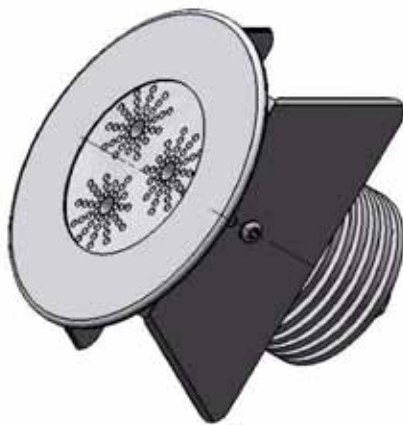
## + Associated products / produits associés

	page
330 002 (1 to 8 LED 1W / 1 à 8 leds 1W)	[104]
330 007 (Power supply / Alim-driver)	[108]
A4CT24CAX03 (3 ways / 3 voies)	[109]
A4CT24CAX12 (12 ways / 12 voies)	[108]



## In-ceiling 3LED / encastré de plafond 3LED

indoor  
IP44 CE III



In ceiling static spotlight 3 LED is powered with the last generation high brightness LED 1.2W (also available in 3W), for a stronger beam. This new family of spotlights dedicated for interior lighting has been designed to replace traditional fixtures with halogen sources. In ceiling static spotlight 3 LED is perfect for hallways, meeting rooms or lobbies.



Encastré de plafond fixe 3 LED est équipé de LED 1,2W (également disponible en 3W), pour trois fois plus de puissance. Cette nouvelle famille de projecteurs fait profondément évoluer le concept d'éclairage fonctionnel à LED. Encastré de plafond fixe 3 LED s'intègre parfaitement dans un couloir, un bureau ou une salle de réunion. Esthétiquement sobre et d'un encombrement minimum, Ledlite Encastré de plafond 3 LED est simple à installer dans tous types de matériaux où il pourra se substituer à un luminaire conventionnel.

### + References / références

SKU/REF	Usage	Nb LED	Type		Color	Power
PY A	I(inter)	3	○ M	010/025/040		4W
PY A	I(inter)	3	○○○ E	025/040		10W

### + Led

● AMB / ● BCH / ○ BFR / ● RGE / ● VER / ● BLE / ● RGB

010 : 10° - 025 : 25° - 040 : 40°

mounting/fixation : H

## + Characteristics / caractéristiques



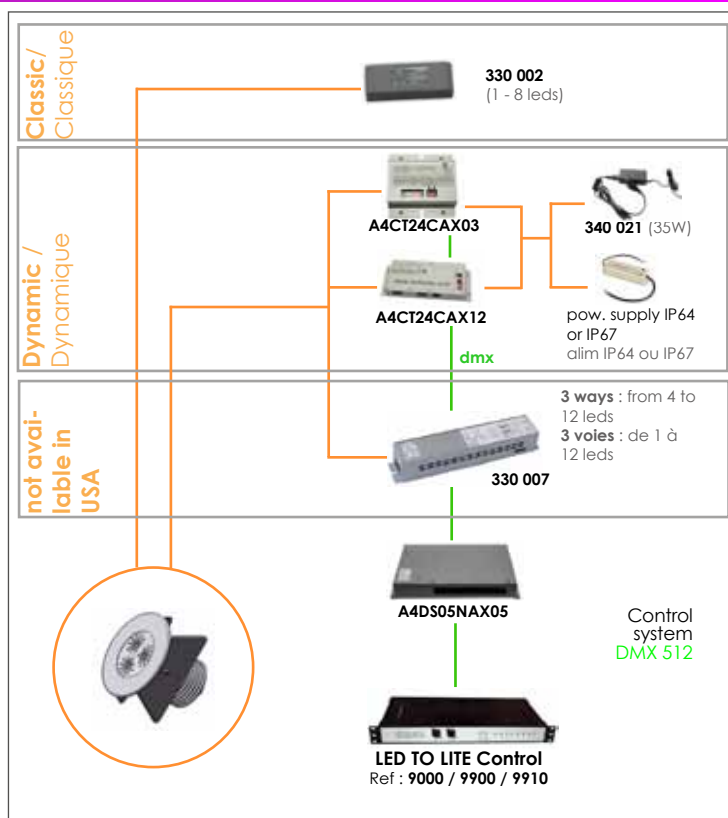
Body : **solid aluminum**  
 Beam : **10°, 25°, 40° or 25°, 40°** (for RGB 3in1)  
 LED : **high brightness 1,2W** or **RGB 3in1**  
 Power supply : **see typical diagram below**  
 Operating temperature : **from -20°C to +68°C**  
 Brackets : **spring for fixation**  
 Finishing : **marine grade / natural anodized**  
 Dimensions : **1,89" x 3,27"**  
 Lifetime expectancy : **80,000 hours**  
 Cooling system : **natural convection**  
 Security : **automatic thermic protection over +70°C**



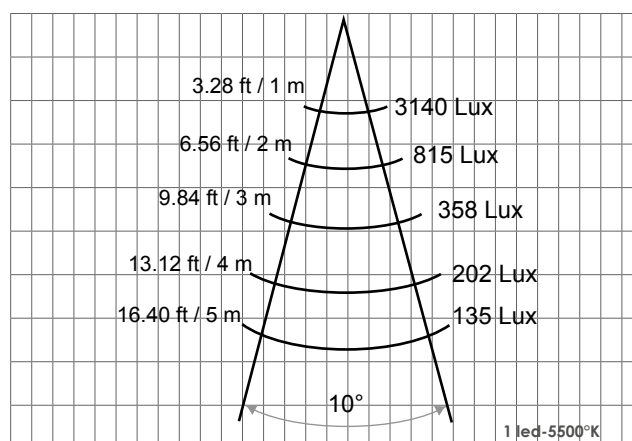
Corps : **aluminium massif**  
 Angle d'ouverture : **10°, 25°, 40° or 25°, 40°** (pour RGB 3en1)  
 LED : **haute luminosité 1,2W** or **RGB 3en1**  
 Alimentation : **voir schéma de connection ci-dessous**  
 Température d'utilisation : **de -20°C à +68°C**  
 Fixation : **par lame ressort**  
 Finition : **résistant à l'environnement salin / anodisation naturelle**  
 Dimensions : **48 mm x 83 mm**  
 Durée de vie : **80 000 heures**  
 Refroidissement : **convection naturelle**  
 Sécurité : **protection thermique automatique au dessus de 70°C**



## + Connection / connexion



## + Photometric / photométrie



Curve realized outside laboratory condition  
 courbe réalisée hors conditions de laboratoire

## + Associated products / produits associés

	page
330 002 (1 to 8 LED 1W / 1 à 8 leds 1W)	[104]
330 007 (Power supply / Alim-driver)	[108]
A4CT24CAX03 (3 ways / 3 voies)	[109]
A4CT24CAX12 (12 ways / 12 voies)	[108]





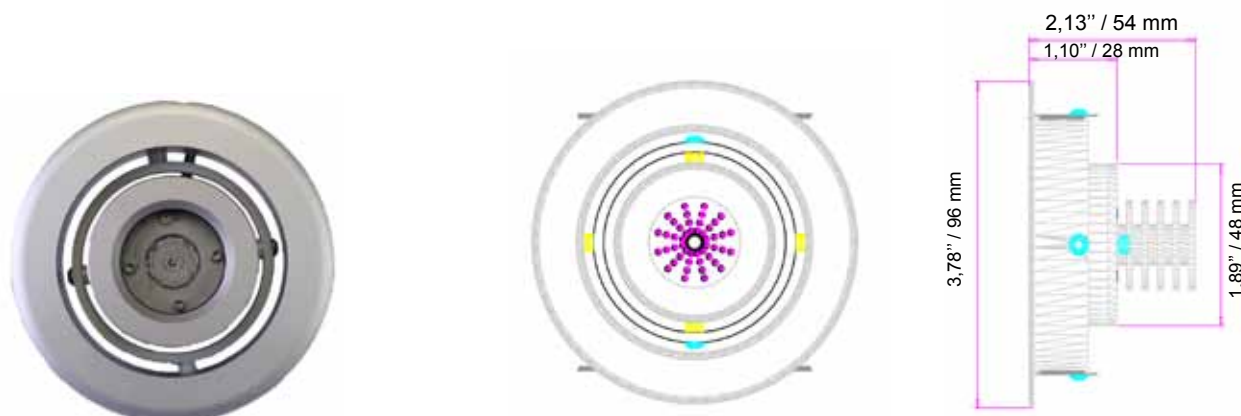
VITRINE JEAN PATOU (PARIS)



BALENCIAGA

## In-ceiling 1LED rotating/ encastré de plafond 1LED orientable

indoor  
**IP44** **CE** **III**



In-ceiling rotating spotlight 1 LED is powered with 1 high brightness white LED 1W and 3W(RGB also available, consult us). This recessed spotlight has the latest technical upgrade. The new high brightness LED provides this spotlight one of the most powerful 1 LED beam available on the market. This spotlight passed all cooling tests and is perfect to provide versatile lighting effects and powerful beam in any conditions. It is perfect for general lighting in a meeting room as well as for color effects in shop windows.

Rotation: Tilt 180° and Pan 30°.

Also available in LED «3W» : consult us



Encastré de plafond orientable 1 LED est équipé de 1 LED blanche très haute luminosité 1W ou 3W (option RGB disponible, nous consulter). Ce projecteur bénéficie des dernières évolutions de la gamme Ledlite, par l'utilisation d'une LED de dernière génération et par le système de dissipation thermique «Cool LED» mis en œuvre pour assurer la pérennité de la LED.

Ce projecteur répond parfaitement aux besoins d'éclairage directionnel tels que ceux d'une salle d'exposition ou d'une vitrine de magasin. D'une amplitude de 30°, son faisceau lumineux est orientable à 160°. Esthétiquement sobre et d'un encombrement minimum, Encastré de plafond orientable 1 LED s'installe dans tous types de plafonds où il pourra se substituer à une source d'éclairage conventionnelle.

Rotation : Tilt 180° et Pan 30°

Disponible également en LED «3W» : nous contacter

### + References / références

### + informations

SKU/REF	Usage	Nb LED	Type		Color	Power
<b>PZ A</b>	I(inter)	<b>1</b>	○ <b>M</b>	<b>010/025/040</b>		2W
<b>PZ A</b>	I(inter)	<b>1</b>	○○○ <b>E</b>	<b>025/040</b>		4W

### + Led

● **AMB** / ● **BCH** / ○ **BFR** / ● **RGE** / ● **VER** / ● **BLE** / ● **RGB**

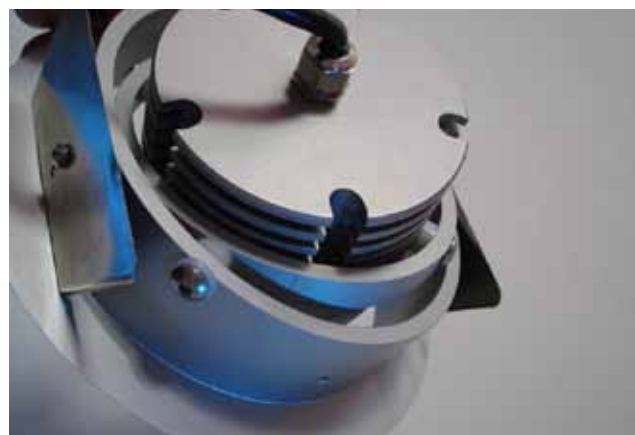
**010** : 10° - **025** : 25° - **040** : 40°

mounting/fixation : **H**

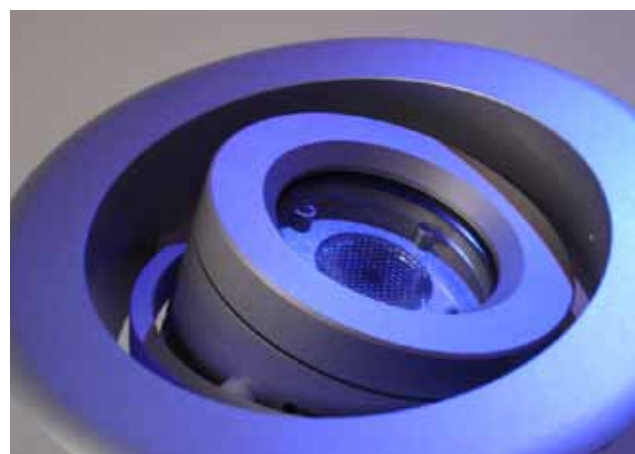
## + Characteristics / caractéristiques



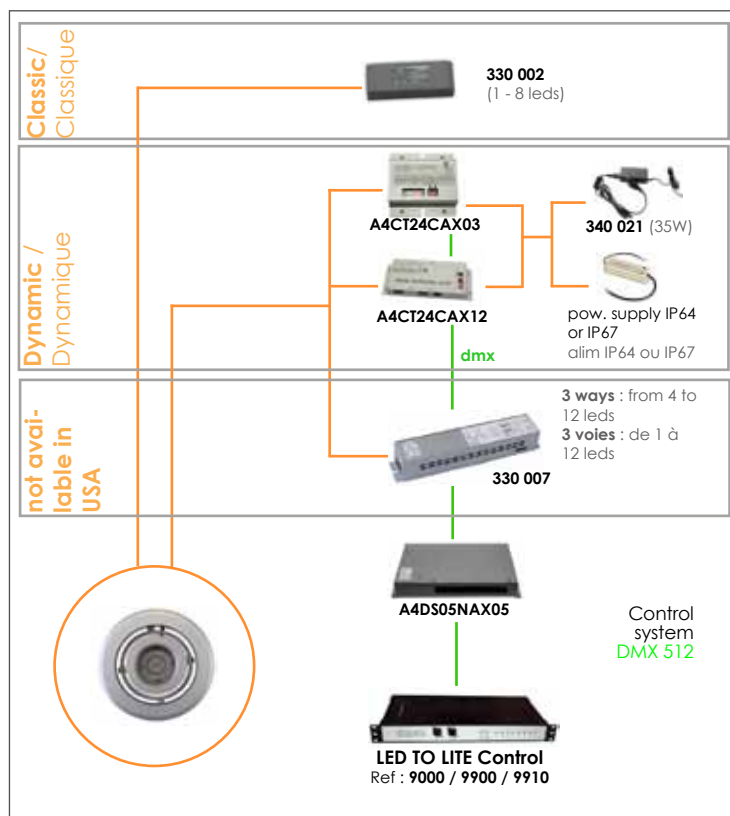
Body : **solid aluminum**  
 Beam : **10°, 25°, 40° or 25°, 40°** (for RGB 3in1)  
 LED : **high brightness 1,2W** or **RGB 3in1** (also available in **LED 3W**)  
 Power supply : **see typical diagram below**  
 Operating temperature : **from -20°C to +70°C**  
 Brackets : **spring for fixation**  
 Finishing : **marine grade / natural anodized**  
 Dimensions : **2,13" x 3,78" x 1,89"**  
 Lifetime expectancy : **80,000 hours**  
 Cooling system : **natural convection**  
 Security : **automatic thermic protection over +70°C**



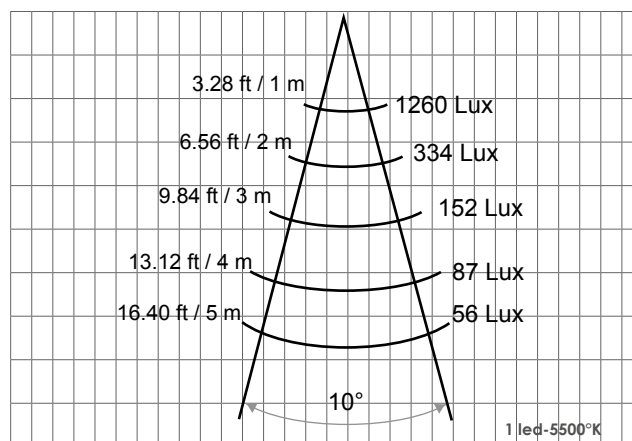
Corps : **aluminium massif**  
 Angle d'ouverture : **10°, 25°, 40° or 25°, 40°** (pour RGB 3en1)  
 LED : **haute luminosité 1,2W** or **RGB 3en1** (disponible aussi en **LED 3W**)  
 Alimentation : **voir schéma de connection ci-dessous**  
 Température d'utilisation : **de -20°C à +70°C**  
 Fixation : **par lame ressort**  
 Finition : **résistant à l'environnement salin / anodisation naturelle**  
 Dimensions : **54 mm x 96 mm x 48 mm**  
 Durée de vie : **80 000 heures**  
 Refroidissement : **convection naturelle**  
 Sécurité : **protection thermique automatique au dessus de 70°C**



## + Connection / connexion



## + Photometric / photométrie



Curve realized outside laboratory condition  
 courbe réalisée hors conditions de laboratoire

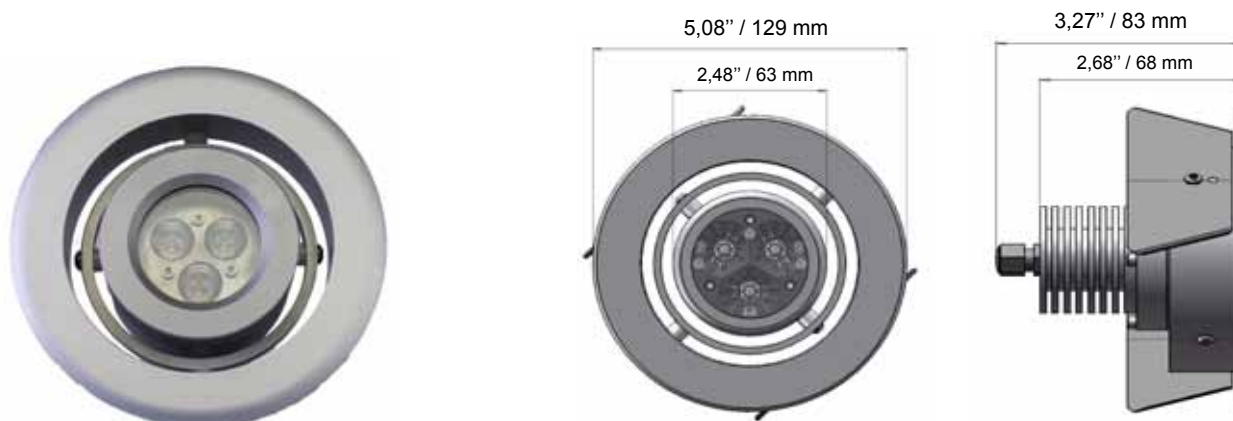
## + Associated products / produits associés

	page
330 002 (1 to 8 LED 1W / 1 à 8 leds 1W)	[104]
330 007 (Power supply / Alim-driver)	[108]
A4CT24CAX03 (3 ways / 3 voies)	[109]
A4CT24CAX12 (12 ways / 12 voies)	[108]



## In-ceiling 3LED rotating/ encastré de plafond 3LED orientable

indoor  
IP44 CE III



In-ceiling rotating spotlight 3 LED is powered with 1 high brightness white LED 1W and 3W (RGB also available, contact us). This recessed spotlight has the latest technical upgrade. The new high brightness LED provides this spotlight one of the most powerful 3 LED beam available on the market. This spotlight passed all cooling tests to maximize lifetime expectancy. It is perfect for general lighting in a meeting room as well as for color effects in shop windows.

Rotation: Tilt 180° and Pan 30°.

Also available in LED «3W» : consult us



Encastré de plafond orientable 3 LED est équipé de 3 LED blanche très haute luminosité 1W ou 3W (option RGB disponible, nous consulter). Ce projecteur bénéficie des dernières évolutions de la gamme Ledlite, par l'utilisation d'une LED de dernière génération et par le système de dissipation thermique «Cool LED» mis en œuvre pour assurer la pérennité de la LED.

Ce projecteur répond parfaitement aux besoins d'éclairage directionnel tels que ceux d'une salle d'exposition ou d'une vitrine de magasin. D'une amplitude de 30°, son faisceau lumineux est orientable à 360°. Esthétiquement sobre et d'un encombrement minimum, encastré de plafond orientable 3 LED s'installe dans tous types de plafonds où il pourra se substituer à une source d'éclairage conventionnelle.

Rotation : Tilt 180° et Pan 30°

Disponible également en LED «3W» : nous contacter

### + References / références

### + informations

SKU/REF	Usage	Nb Leds	Type		Color	Power
PZ A	I(inter)	3	○ M	010/025/040		4W
PZ A	I(inter)	3	○○ B	010/025/040		8W
PZ A	I(inter)	3	○○○ T	010/025/040		15W
PZ A	I(inter)	3	○○○ E	025/040	3in1	27W

### + Led

● AMB / ● BCH / ○ BFR / ● RGE / ● VER / ● BLE / ● RGB / ● ABC / ● ABF

010 : 10° -025 : 25° - 040 : 40°

mounting/fixation : H

## + Characteristics / caractéristiques



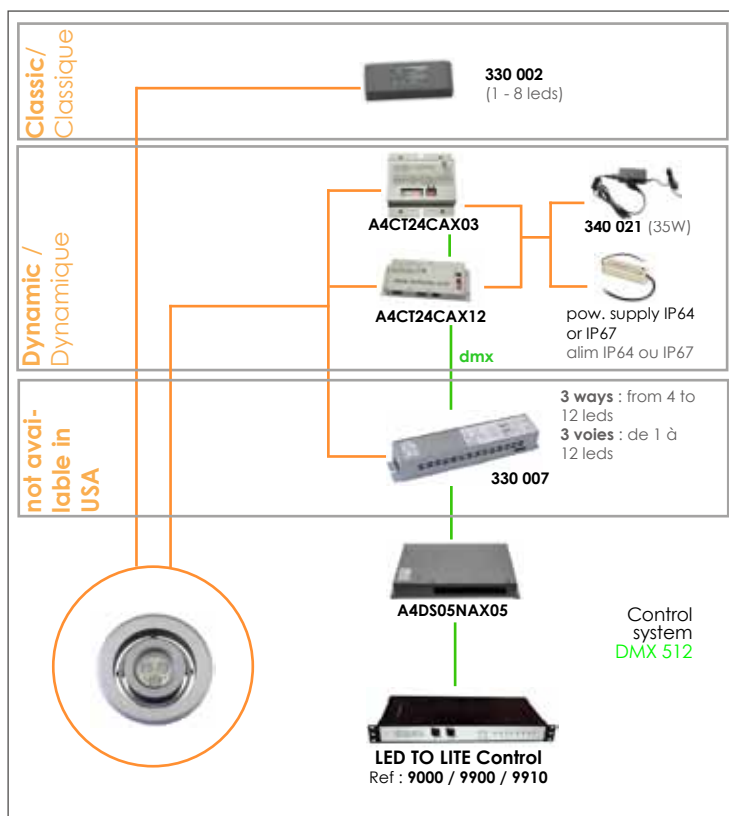
Body : **solid aluminum**  
 Beam : **10°, 25°, 40°** or **25°, 40°** (for RGB 3in1)  
 LED : **high brightness 1,2W** or **RGB 3in1 (also available in LED 3W)**  
 Power supply : **see typical diagram below**  
 Operating temperature : **from -20°C to +70°C**  
 Brackets : **spring for fixation**  
 Finishing : **marine grade / natural anodized**  
 Dimensions : **5,08" x 3,27"**  
 Lifetime expectancy : **80,000 hours**  
 Cooling system : **natural convection**  
 Security : **automatic thermic protection over +70°C**



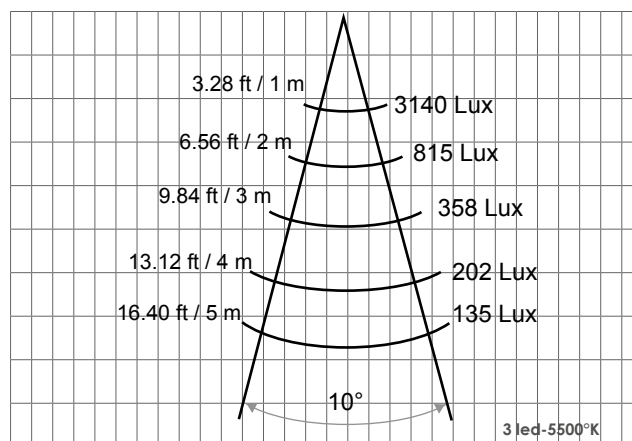
Corps : **aluminium massif**  
 Angle d'ouverture : **10°, 25°, 40°** or **25°, 40°** (pour RGB 3en1)  
 LED : **haute luminosité 1,2W** or **RGB 3en1 (disponible aussi en LED 3W)**  
 Alimentation : **voir schéma de connexion ci-dessous**  
 Température d'utilisation : **de -20°C à +70°C**  
 Fixation : **par lame ressort**  
 Finition : **résistant à l'environnement salin / anodisation naturelle**  
 Dimensions : **129 mm x 83 mm**  
 Durée de vie : **80 000 heures**  
 Refroidissement : **convection naturelle**  
 Sécurité : **protection thermique automatique au dessus de 70°C**



## + Connection / connexion



## + Photometric / photométrie



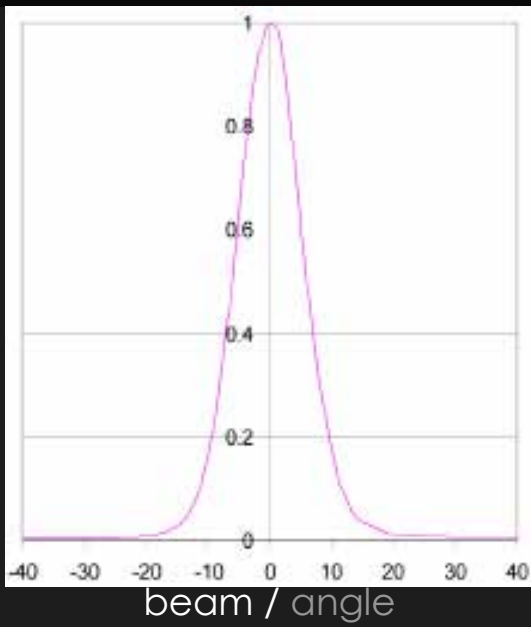
Curve realized outside laboratory condition  
 courbe réalisée hors conditions de laboratoire

## + Associated products / produits associés

	page
330 002 (1 to 8 LED 1W / 1 à 8 leds 1W)	[104]
330 007 (Power supply / Alim-driver)	[108]
A4CT24CAX03 (3 ways / 3 voies)	[109]
A4CT24CAX12 (12 ways / 12 voies)	[108]



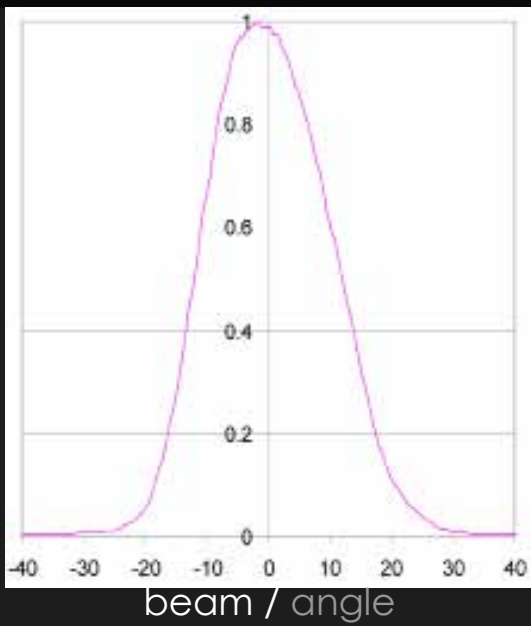
intensity / Intensité



**Beam : 12°**  
/  
**Angle : 12°**

given as a rough guide / donné à titre indicatif

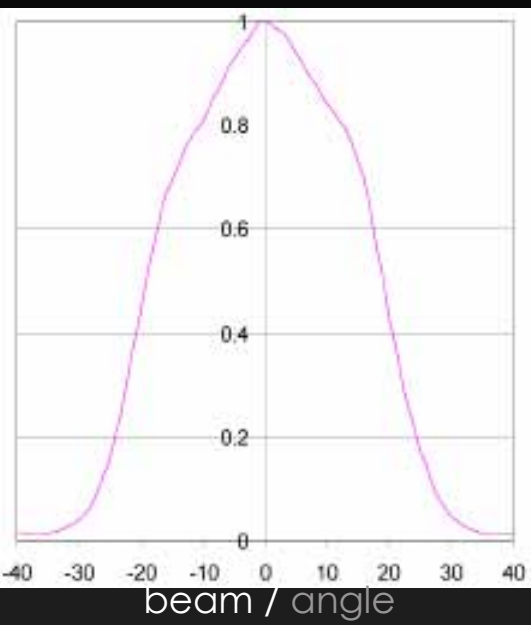
intensity / Intensité



**Beam : 30°**  
/  
**Angle : 30°**

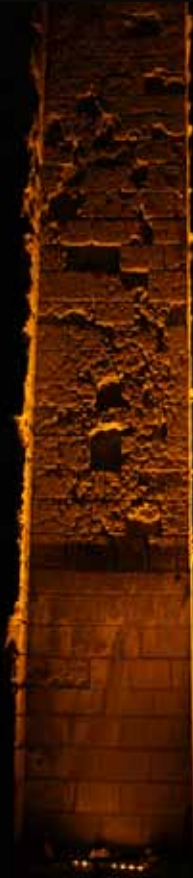
given as a rough guide / donné à titre indicatif

intensity / Intensité



**Beam : 50°**  
/  
**Angle : 50°**

given as a rough guide / donné à titre indicatif



**Amber /  
Ambre**

[2000°K]



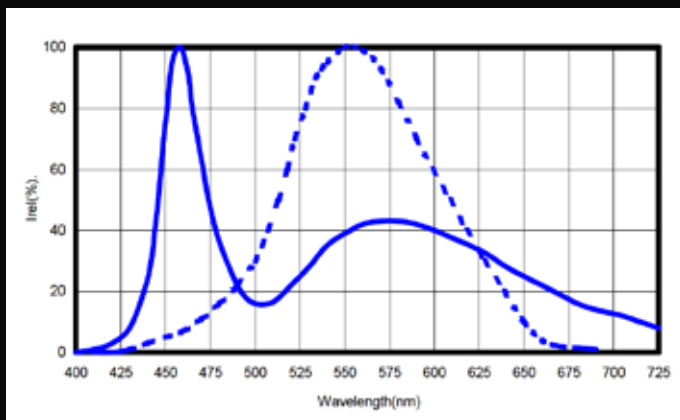
**Warm white /  
Blanc Chaud**

[3200°K]

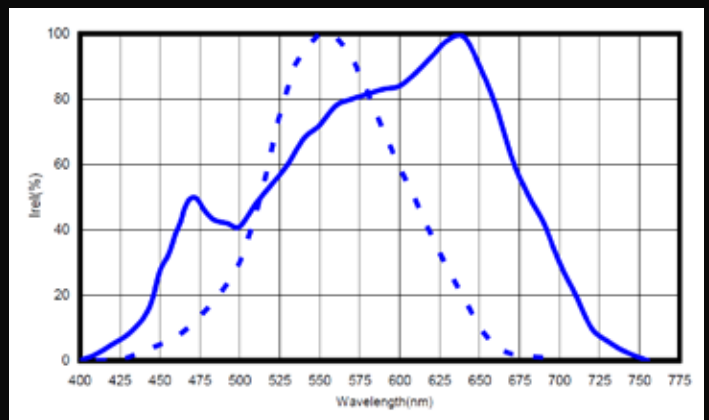


**Cold white /  
Blanc Froid**

[5000°K]



**Cold white / Blanc Froid**



**Warm white / Blanc Chaud**

# In-ground fixtures

## encastrés de sol





In-ground spot **1 led**  
encastré de sol **1 led**

page 90



In-ground spot **5 leds**  
encastré de sol **5 leds**

page 92



In-ground spot **6 leds**  
encastré de sol **6 leds**

page 94



In-ground **Linear**  
encastré de sol **Linéaire**

page 98

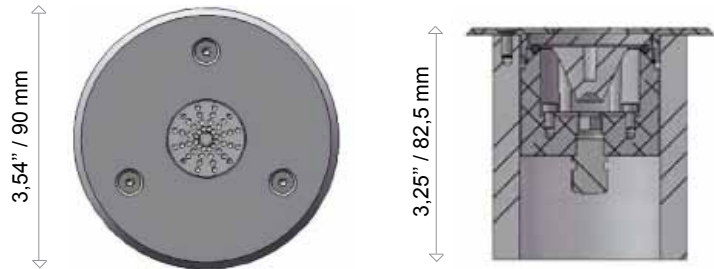
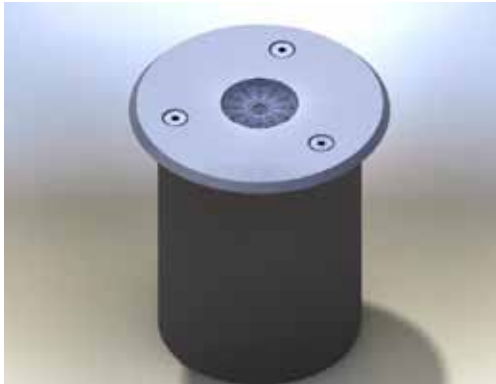


In-Wall **Walker**

page 100

### In-ground spot 1 LED / encastré de sol 1 LED

outdoor  
**IP66** **CE** **III**



In-Ground spotlight 1 LED is powered with the last generation high brightness LED 1.2W (also available in 3W). This new family of spotlights dedicated for exterior lighting has been designed to replace traditional fixtures with halogen sources.

This spotlight passed all cooling tests to maximize lifetime expectancy. In-Ground spotlight 1 LED is perfect for landscaping or alleys to emphasize trees or walls.

Also available in LED «3W» : consult us



Ledlite Encastré de sol 1 LED est équipé d'une LED 1,2W ou 3W de très haute luminosité de nouvelle génération, différentes couleurs et plusieurs teintes de blanc. Existe aussi en version RGB 3en1.

Ce luminaire bénéficie du système «Cool LED», issu des dernières technologies développées par LEDTOLITE pour assurer la dissipation de la chaleur émise par les LED, compte tenu du faible volume du luminaire.

Il répond parfaitement aux besoins d'éclairage architectural à partir du sol, d'éclairage des voies piétonnes ou d'arbres.

Il est disponible en LED «3W» : nous contacter

#### + References / références

#### + informations

SKU/REF	Usage	Nb Leds	Type		Color	Power
<b>PW A</b>	<b>E(ext)</b>	<b>1</b>	<b>○ M</b>	<b>010/025/040</b>		1,2W
<b>PW A</b>	<b>E(ext)</b>	<b>1</b>	<b>○○○ E</b>	<b>025/040</b>		3W

#### + Led

**AMB** / **BCH** / **BFR** / **RGE** / **VER** / **BLE** / **RGB**

**010** : 10° - **025** : 25° - **040** : 40°

mounting/fixation : **G**

## + Characteristics / caractéristiques



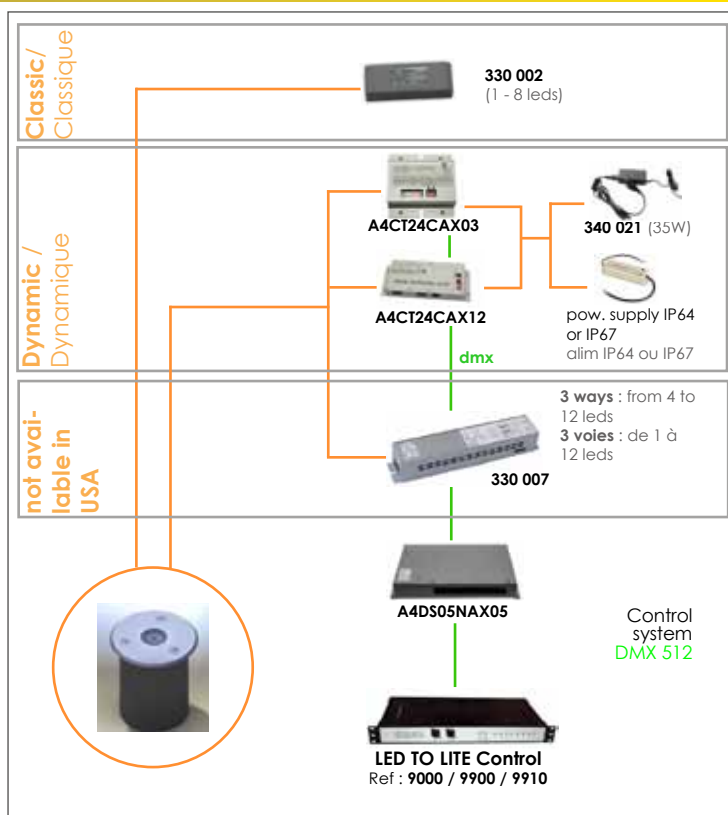
Body : **solid aluminum**  
 Lens : **temperated glass lens 4 mm**  
 Beam : **10°, 25°, 40° or 25°, 40°** (for RGB 3in1)  
 LED : **high brightness 1,2W, 3W or RGB 3in1**  
 Power supply : **see typical diagram below**  
 Operating temperature : **from -20°C to +70°C**  
 Brackets : **in-ground embedded pot**  
 Finishing : **marine grade / natural anodized**  
 Dimensions : **3,25" x 3,54"**  
 Lifetime expectancy : **80,000 hours**  
 Cooling system : **natural convection**  
 Security : **automatic thermic protection over +70°C**



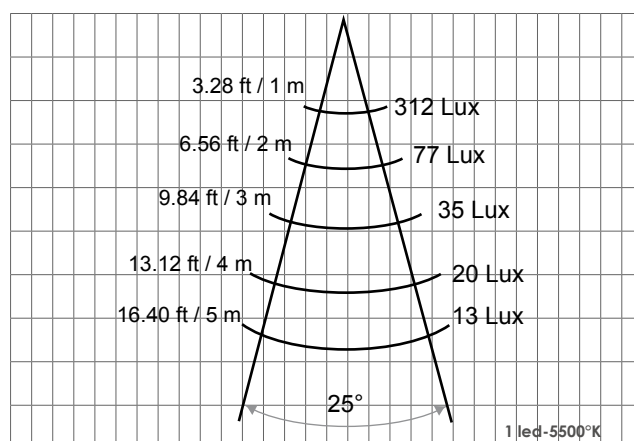
Corps : **aluminium massif**  
 Vasque : **verre trempé thermique 6 mm**  
 Angle d'ouverture : **10°, 25°, 40° or 25°, 40°** (pour RGB 3en1)  
 LED : **haute luminosité 1,2W, 3W or RGB 3en1**  
 Alimentation : **voir schéma de connection ci-dessous**  
 Température d'utilisation : **de -20°C à +70°C**  
 Fixation : **dans pot d'encastrement**  
 Finition : **résistant à l'environnement salin / anodisation naturelle**  
 Dimensions : **82,5 mm x 90 mm**  
 Durée de vie : **80 000 heures**  
 Refroidissement : **convection naturelle**  
 Sécurité : **protection thermique automatique au dessus de 70°C**



## + Connection / connexion



## + Photometric / photométrie



Curve realized outside laboratory condition  
 courbe réalisée hors conditions de laboratoire

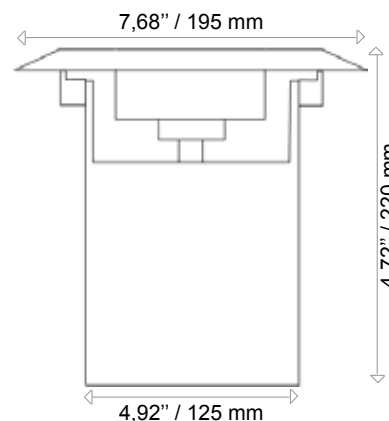
## + Associated products / produits associés

	page
330 002 (1 to 8 LED 1W / 1 à 8 leds 1W)	[104]
330 007 (Power supply / Alim-driver)	[108]
A4CT24CAX03 (3 ways / 3 voies)	[109]
A4CT24CAX12 (12 ways / 12 voies)	[108]



## In-ground 5 LED / encastré de sol 5 LED

outdoor



In ground rotating spotlight Classic is powered with 5 LED, 1.2W high brightness LED. The light beam is rotating with an amplitude of 30°. This fixture, monochromatic white (several tints of white available) is dimmable and also controllable. This spotlight successfully passed all LED TO LITE standards including heat dissipation insuring to reach the full potential of lifetime expectancy. Available in different beams, shades and angles.

Easy to install, this In-Ground rotating spotlight is the ideal solution for landscaping and architectural lighting.

Also available in static : please contact us for details



Encastré de sol orientable Classic est équipé de 5 LED 1,2W très haute luminosité. Le faisceau est orientable et son inclinaison de 30°. Ce luminaire monochromatique blanc (plusieurs teintes de blanc disponibles) est le plus puissant de sa catégorie.

Ce luminaire bénéficie du système «Cool LED», issu des dernières technologies développées par LEDTOLITE pour assurer la dissipation de la chaleur émise par les LED, compte tenu du faible volume du luminaire. Il est disponible en différents faisceaux, teintes et angles. D'installation facile avec son pot d'encastrement fourni, il est la solution idéale pour l'éclairage paysager ou architectural.

Egalement disponible en modèle fixe: nous consulter.

### + References / références

### + informations

SKU/REF	Usage	Nb Leds	Type		Color	Power
PX A	E (ext)	5	○ M	014/020/034/LXB		8W

### + Led

AMB / BCH / BFR / RGE / VER / BLE / RGB

014 : 14° - 020 : 20° - 034 : 34° - LXB : 18°x34°

mounting/fixation : G

## + Characteristics / caractéristiques



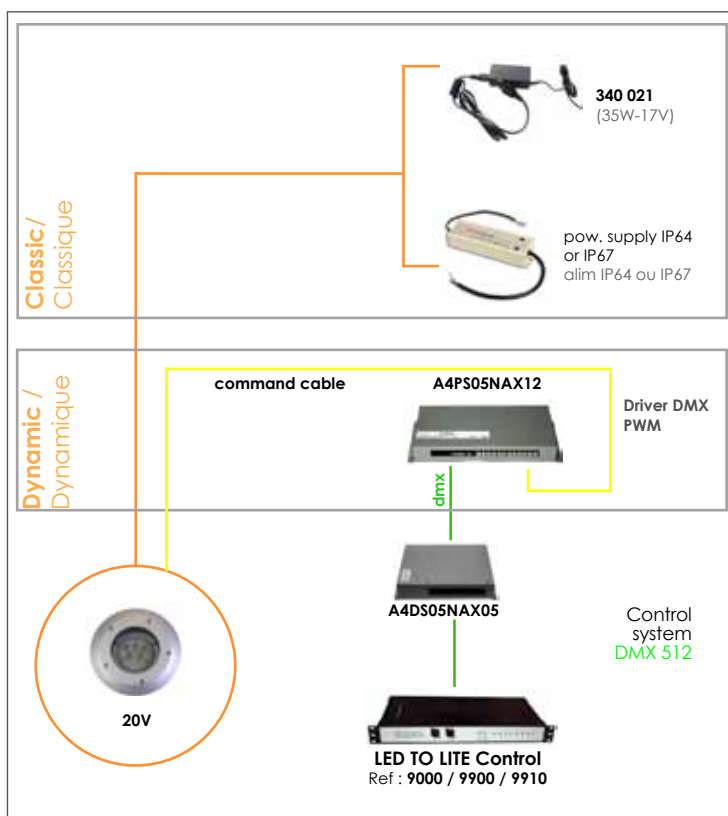
Body : **solid aluminum**  
 Lens : **temperated glass lens 8 mm**  
 Beam : **14°, 20°, 34° 18°x34°**  
 LED : **high brightness 1,2W**  
 Power supply : **see typical diagram below**  
 Operating temperature : **from -20°C to +70°C**  
 Brackets : **in-ground embedded pot**  
 Finishing : **marine grade / natural anodized**  
 Dimensions : **4,72" x 7,68"**  
 Lifetime expectancy : **80,000 hours**  
 Cooling system : **natural convection**  
 Security : **automatic thermic protection over +70°C**



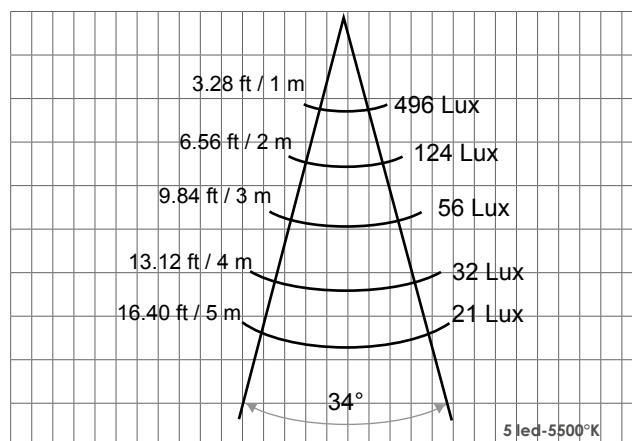
Corps : **aluminium massif**  
 Vasque : **verre trempé thermique 8 mm**  
 Angle d'ouverture : **14°, 20°, 34°, 18°x34°**  
 LED : **haute luminosité 1,2W**  
 Alimentation : **voir schéma de connection ci-dessous**  
 Température d'utilisation : **de -20°C à +70°C**  
 Fixation : **dans pot d'encastrement**  
 Finition : **résistant à l'environnement salin / anodisation naturelle**  
 Dimensions : **220 mm x 195 mm**  
 Durée de vie : **80 000 heures**  
 Refroidissement : **convection naturelle**  
 Sécurité : **protection thermique automatique au dessus de 70°C**



## + Connection / connexion



## + Photometric / photométrie



Curve realized outside laboratory condition  
 courbe réalisée hors conditions de laboratoire

## + Associated products / produits associés

	page
340 021 (35W - 20V)	[105]
Pow. supply IP64 / Alim IP64	[106]
Pow. supply IP67 / Alim IP67	[106]
A4PS05NAX12 (PWM Generator)	[110]



EGLISE DE FELLETTIN

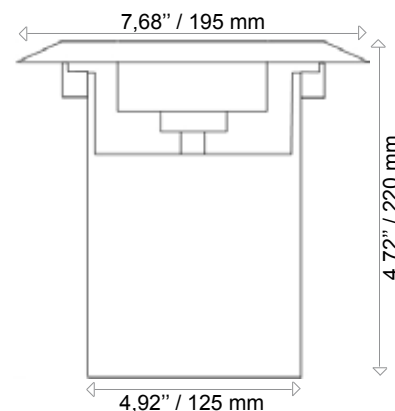




BEFFROI DE BETHUNE

### In-ground 6 LED / encastré de sol 6 LED

outdoor



In-ground 6 LED is powered with the new 1.2W high brightness LED. (RGB optional).

This spotlight successfully passed all LED TO LITE standards including heat dissipation insuring to reach the full potential of lifetime expectancy.

This spotlight is terrific for emphasizing facades, sidewalks or trees lighting.

Also available with different beams, tints and angles and in static (please contact us for details).



Encastré de sol 6 LED est équipé de 6 LED 1,2W très haute luminosité de nouvelle génération. (R.G.B. en option).

Ce luminaire bénéficie du système «Cool LED», issu des dernières technologies développées par LEDTOLITE pour assurer la dissipation de la chaleur émise par les LED, compte tenu du faible volume du luminaire.

Il répond parfaitement aux besoins d'éclairage architectural à partir du sol pour l'éclairage des arbres ou d'un mur.

Il est disponible en différents faisceaux, teintes et angles. Egalement disponible en modèle fixe: nous consulter.

#### + References / références

#### + informations

SKU/REF	Usage	Nb Leds	Type		Color	Power
PX A	E (ext)	6	○ M	012/030/050		8W
PX A	E (ext)	6	○○ B	012/030/050		8W
PX A	E (ext)	6	○○○ T	012/030/050		8W

#### + Led

● AMB / ● BCH / ○ BFR / ● RGE / ● VER / ● BLE / ● RGB / ● ABC / ● ABF

012 : 12° - 030 : 30° - 050 : 50°

mounting/fixation : G

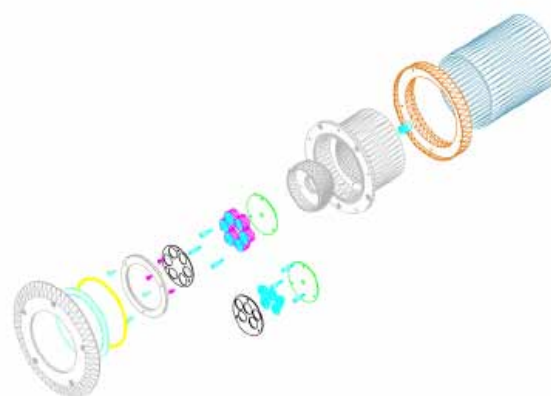
## + Characteristics / caractéristiques



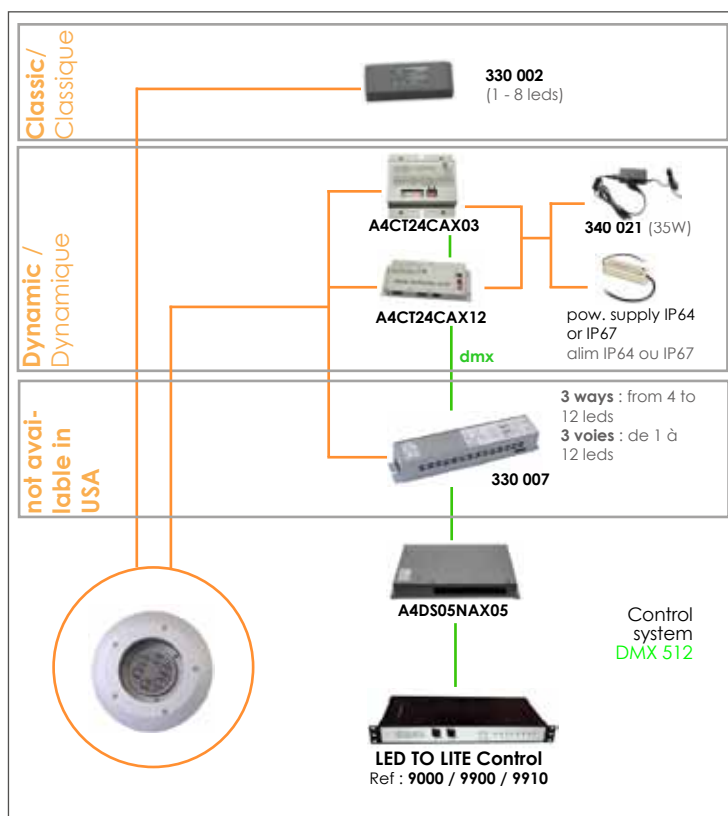
Body : **solid aluminum**  
 Lens : **temperated glass lens 8 mm**  
 Beam : **12°, 30°, 50°**  
 LED : **high brightness 1,2W**  
 Power supply : **see typical diagram below**  
 Operating temperature : **from -20°C to +70°C**  
 Brackets : **in-ground embedded pot**  
 Finishing : **marine grade / natural anodized**  
 Dimensions : **4,72" x 7,68"**  
 Lifetime expectancy : **80,000 hours**  
 Cooling system : **natural convection**  
 Security : **automatic thermic protection over +70°C**



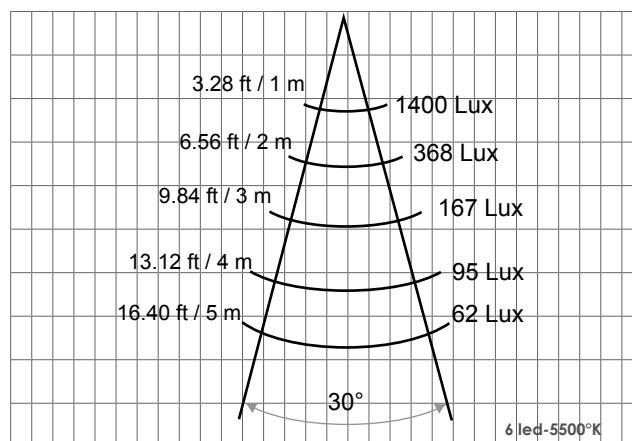
Corps : **aluminium massif**  
 Vasque : **verre trempé thermique 8 mm**  
 Angle d'ouverture : **12°, 30°, 50°**  
 LED : **haute luminosité 1,2W**  
 Alimentation : **voir schéma de connection ci-dessous**  
 Température d'utilisation : **de -20°C à +70°C**  
 Fixation : **dans pot d'encastrement**  
 Finition : **résistant à l'environnement salin / anodisation naturelle**  
 Dimensions : **220 mm x 195 mm**  
 Durée de vie : **80 000 heures**  
 Refroidissement : **convection naturelle**  
 Sécurité : **protection thermique automatique au dessus de 70°C**



## + Connection / connexion



## + Photometric / photométrie



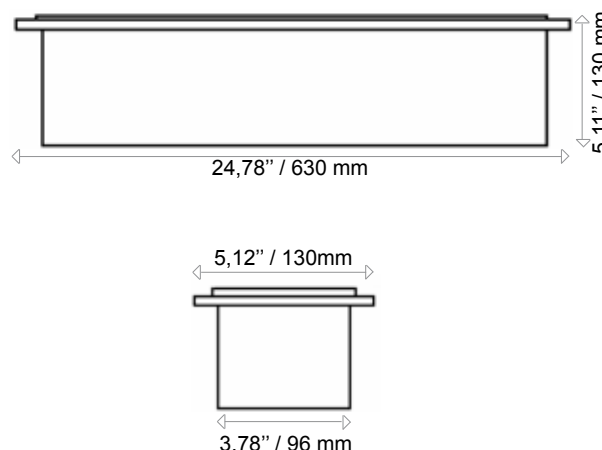
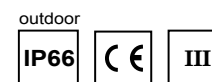
Curve realized outside laboratory condition  
 courbe réalisée hors conditions de laboratoire

## + Associated products / produits associés

	page
330 002 (1 to 8 LED 1W / 1 à 8 leds 1W)	[104]
330 007 (Power supply / Alim-driver)	[108]
A4CT24CAX03 (3 ways / 3 voies)	[109]
A4CT24CAX12 (12 ways / 12 voies)	[108]



### In-ground **Linear**/encastré de sol **Linéaire**



In-ground rotating linear lighting is powered with 18 LED x 1.2W high brightness LED. This fixture is the reference for narrow linear beam dedicated for architectural lighting .

This in-ground linear was especially studied for facade and sidewalk lighting. The power supply is independent to simplify the use and maintenance. It has an amazing choc resistance. It is available for indoor or outdoor in all kind of whites, any colors or RGB.

Ledlite Architectural Spotlight 12 LED is controllable and programmable with LEDTOLITE Control Dynamic DMX512.



Encastré de sol orientable est équipé au maximum de 18 LED 1,2W très haute luminosité. Il permet toutes les teintes de blanc (RGB en option). C'est l'appareil encastré de sol de référence, orientable, pour l'éclairage architectural linéaire « directionnel » en teintes fixes comme en changeur de couleurs. Le flux de Encastré de sol orientable a été spécialement étudié pour la mise en valeur des façades.

L'alimentation de l'appareil est indépendante afin de simplifier l'exploitation et la maintenance. Il offre une résistance exceptionnelle à l'écrasement. Cet encastré de sol permet la réalisation de millions d'effets colorés allant de toutes les variations de « blanc chaud au blanc froid » à des millions de couleurs aussi bien à l'intérieur qu'à l'extérieur. Le flux de ce luminaire est pilotable et programmable grâce à LEDTOLITE Control Dynamic en DMX 512.

#### + References / références

#### + informations

SKU/REF	Usage	Nb Leds	Type		Color	Power
<b>LX A</b>	<b>E (ext)</b>	<b>6</b>	○ <b>M</b>	<b>012/030/050/LXA</b>		8W
<b>LX A</b>	<b>E (ext)</b>	<b>12</b>	○○ <b>B</b>	<b>012/030/050/LXA</b>		15W
<b>LX A</b>	<b>E (ext)</b>	<b>18</b>	○○○ <b>T</b>	<b>012/030/050/LXA</b>		22W

#### + Led

● **AMB** / ● **BCH** / ○ **BFR** / ● **RGE** / ● **VER** / ● **BLE** / ● **RGB** / ● **ABC** / ● **ABF**

**012** : 12° - **030** : 30° - **050** : 50° - **LXA** : 12°x50°

mounting/fixation : **G**

## + Characteristics / caractéristiques



Body : **body and cover in technopolymer reinforced fiberglass**

Lens : **frame in aluminum or stainless steel**

Beam : **12°, 30°, 50°, 12°x50°**

LED : **high brightness 1,2W**

Power supply : **see typical diagram below**

Operating temperature : **from -20°C to +70°C**

Brackets : **in-ground embedded pot**

Finishing : **marine grade / natural anodized**

Dimensions : **5,11" x 24,78" x 5,12"**

Lifetime expectancy : **80,000 hours**

Cooling system : **natural convection**

Security : **automatic thermic protection over +70°C**



Corps : **corps et capot en technopolymère renforcé fibre de verre**

Vasque : **cadre en aluminium ou en inox**

Angle d'ouverture : **12°, 30°, 50°, 12°x50°**

LED : **haute luminosité 1,2W**

Alimentation : **voir schéma de connection ci-dessous**

Température d'utilisation : **de -20°C à +70°C**

Fixation : **dans pot d'encastrement**

Finition : **résistant à l'environnement salin / anodisation naturelle**

Dimensions : **130 mm x 630 mm x 130 mm**

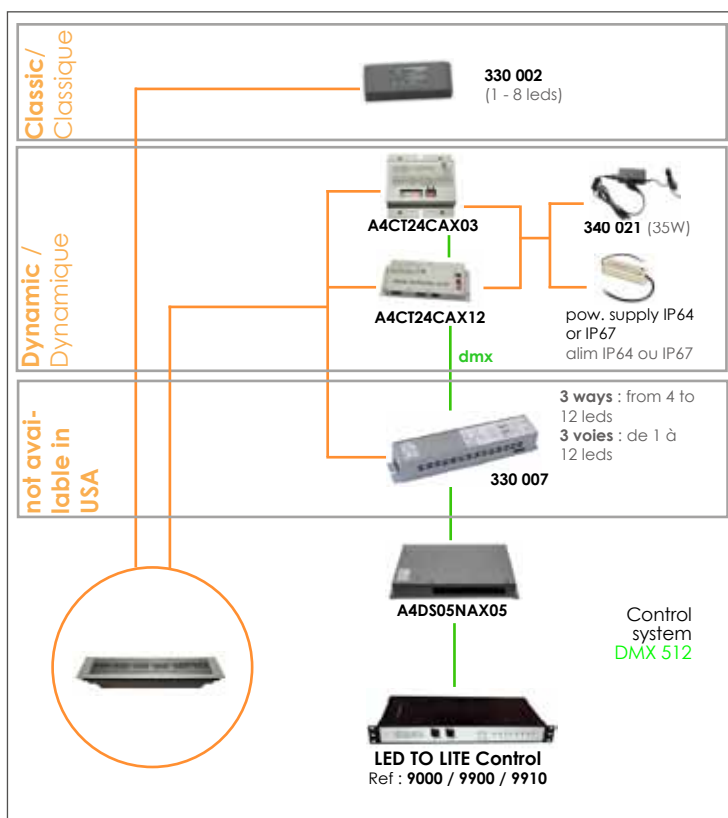
Durée de vie : **80 000 heures**

Refroidissement : **convection naturelle**

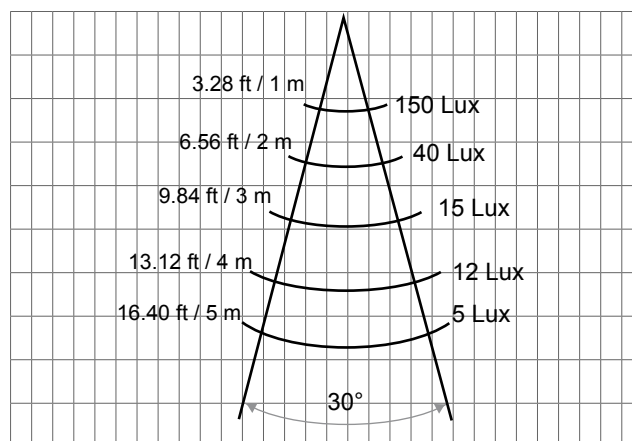
Sécurité : **protection thermique automatique au dessus de 70°C**



## + Connection / connexion



## + Photometric / photométrie



Curve realized outside laboratory condition  
courbe réalisée hors conditions de laboratoire

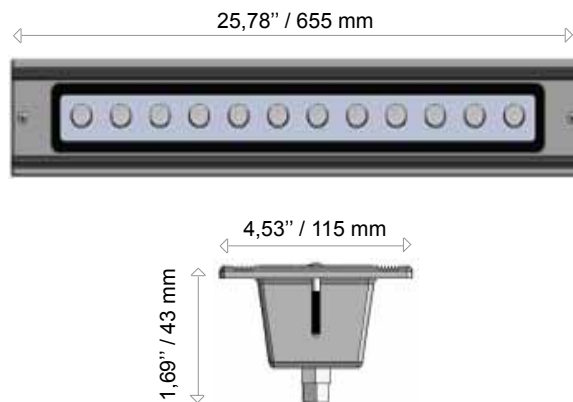
## + Associated products / produits associés

	page
330 002 (1 to 8 LED 1W / 1 à 8 leds 1W)	[104]
330 007 (Power supply / Alim-driver)	[108]
A4CT24CAX03 (3 ways / 3 voies)	[109]
A4CT24CAX12 (12 ways / 12 voies)	[108]



## In-Wall Walker

outdoor  
**IP66** **CE** **III**



«In-Wall» Walker is the perfect and accurate solution for lighting walkways, access ramps or tunnels. Also, it is adapted for pedestrian areas like gardens or plazas.

«In-Wall» Walker can be used indoor and outdoor as well. It can be delivered in RGB to provide any kind of colors.

The power supply is independent to simplify the use and maintenance.

«In-Wall» Walker is controllable and programmable with LEDTOLITE Control Dynamic DMX512.



«In-Wall» Walker est la solution parfaite pour l'éclairage des trottoirs, des rampes d'accès et des tunnels. Il est également adapté aux passages «piétons», jardins ou espaces publics.

«In-Wall» Walker s'utilise aussi bien à l'intérieur, qu'à l'extérieur. Il est également disponible en RGB pour permettre la réalisation de millions d'effets colorés.

L'alimentation est indépendante afin de simplifier l'exploitation et la maintenance.

«In-Wall» Walker est pilotable et programmable grâce à LEDTOLITE Control Dynamic DMX512.

### + References / références

### + informations

SKU/REF	Usage	Nb Leds	Type		Color	Power
<b>MF A</b>	<b>E</b> (ext)	<b>6</b>	○ <b>M</b>	<b>012/030/050/LXA</b>		8W
<b>MF A</b>	<b>E</b> (ext)	<b>12</b>	○○ <b>B</b>	<b>012/030/050/LXA</b>		15W
<b>MF A</b>	<b>E</b> (ext)	<b>18</b>	○○○ <b>T</b>	<b>012/030/050/LXA</b>		22W

### + Led

● **AMB** / ● **BCH** / ○ **BFR** / ● **RGE** / ● **VER** / ● **BLE** / ● **RGB** / ● **ABC** / ● **ABF**

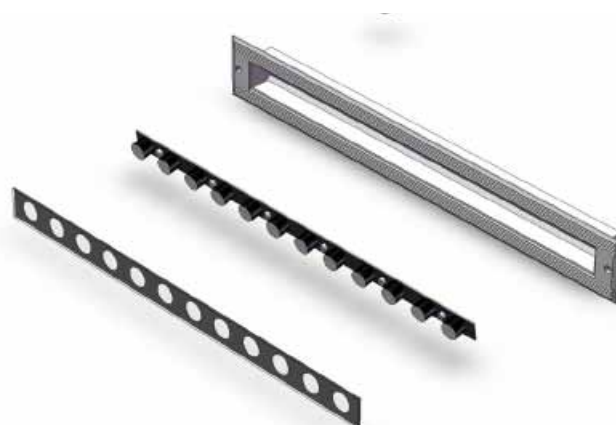
**012** : 12° - **030** : 30° - **050** : 50° - **LXA** : 12°x50°

mounting/fixation : **S**

## + Characteristics / caractéristiques



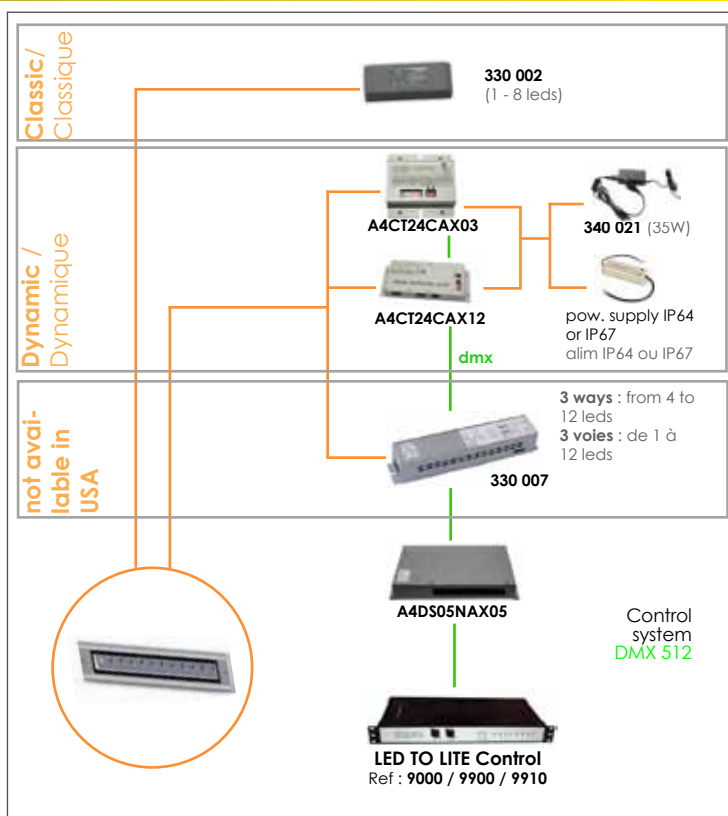
Body : **body in aluminum die cast**  
 Lens : **temperated glass lens 4 mm**  
 Beam : **12°, 30°, 50°, 12°x50°**  
 LED : **high brightness 1.2W**  
 Power supply : **see typical diagram below**  
 Operating temperature : **from -20°C to +70°C**  
 Dimensions : **1,69" x 25,78" x 4,53"**  
 Lifetime expectancy : **80,000 hours**  
 Cooling system : **natural convection**  
 Security : **automatic thermic protection over +70°C**



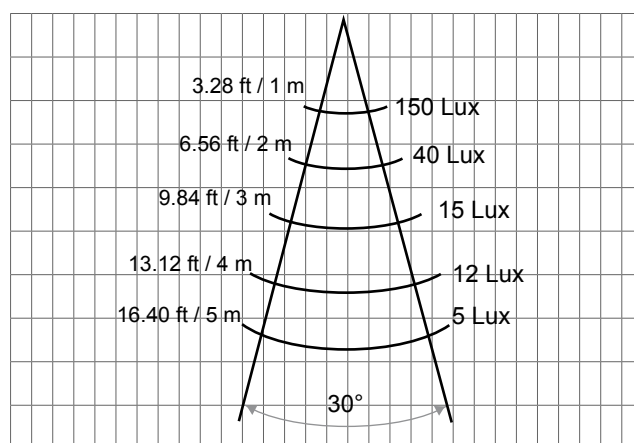
Corps : **corps en fonte d'aluminium**  
 Vasque : **verre trempé épaisseur 4 mm**  
 Angle d'ouverture : **12°, 30°, 50°, 12°x50°**  
 LED : **haute luminosité 1.2 W**  
 Alimentation : **voir schéma de connexion ci-dessous**  
 Température d'utilisation : **de -20°C à +70°C**  
 Dimensions : **43 mm x 655 mm x 115 mm**  
 Durée de vie : **80 000 heures**  
 Refroidissement : **convection naturelle**  
 Sécurité : **protection thermique automatique au dessus de 70°C**



## + Connection / connexion



## + Photometric / photométrie



Curve realized outside laboratory condition  
courbe réalisée hors conditions de laboratoire

## + Associated products / produits associés

	page
330 002 (1 to 8 LED 1W / 1 à 8 leds 1W)	[104]
330 007 (Power supply / Alim-driver)	[108]
A4CT24CAX03 (3 ways / 3 voies)	[109]
A4CT24CAX12 (12 ways / 12 voies)	[108]



# Pow. supplies / drivers

## alimentations / drivers





Power supply **1 to 3 leds 3W**  
Alimentation **1 à 3 leds 3W**

page 104



Power supply **1 to 8 leds**  
Alimentation **1 à 8 leds**

page 104



Power supply **11 to 40W**  
Alimentation **11 à 40W**

page 105



Power supply **35W**  
Alimentation **35W**

page 105



Power supply **IP64**  
Alimentation **IP64**

page 106



Power supply **IP67**  
Alimentation **IP67**

page 106



Power supply **36 leds**  
Alimentation **36 leds**

page 108



Driver **12 outputs**  
Driver **12 voies**

page 108



Driver **3 outputs**  
Driver **3 voies**

page 109



Driver **3 outputs LC**  
Driver **3 voies LC**

page 109



Power Drive **350 & 700**

page 110



**PWM Generator**  
Générateur **PWM**

page 110



**Relay Rack**  
Rack **Relais**

page 111

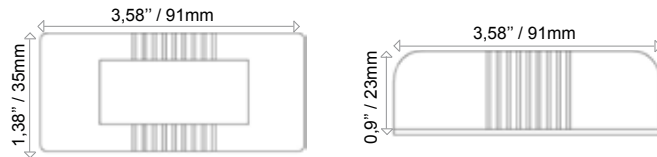


**DMX Splitter**  
Splitter **DMX**

page 111

## + Power supply 1 to 3 LED 3W / alimentation 1 à 3 LED 3W

SKU/REF **330 004**

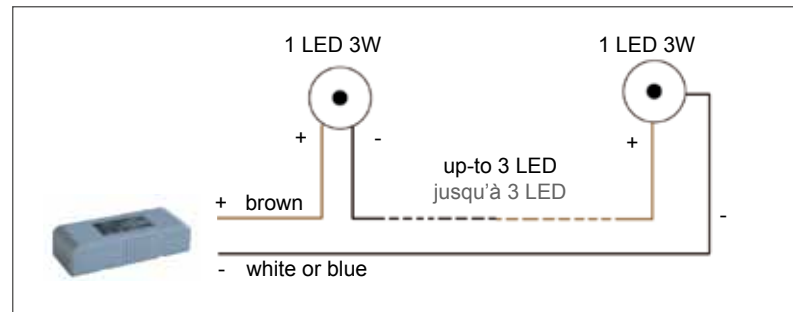


Power supply : **1 to 3 LED 3W** (wired in series)  
 Input : **100 - 230V AC / 50-60Hz**  
 Output : in constant current **700 mA**.  
 Maximum power : **10W**  
 Operating temperature : **-10°C to +40°C**  
 Warranty : **1 year**



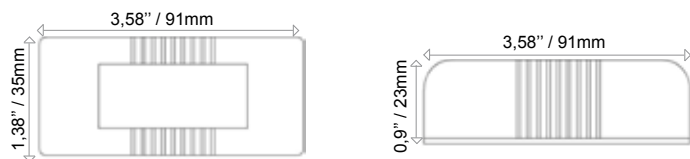
Alimentation : **1 à 3 LED 3W** (câblées en série)  
 Entrée : **100 - 230V AC / 50-60Hz**  
 Sortie : en courant constant **700 mA**  
 Puissance maximum : **10W**  
 Température de fonctionnement : **-10°C à +50°C**  
 Garantie : **1 an**

actual product may differ  
 photo non-contractuelle



## + Power supply 1 to 8 LED / alimentation 1 à 8 LED

SKU/REF **330 002**

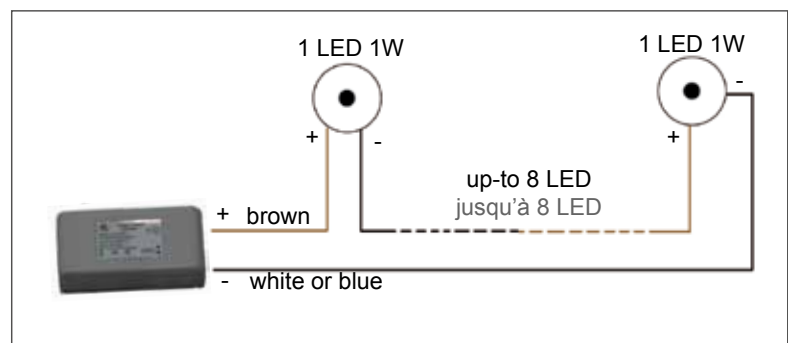


Power supply : **1 to 8 LED 1W** (wired in series)  
 Input : **100 - 230V AC / 50-60Hz**  
 Output : in constant current **350 mA**.  
 Maximum power : **10W**  
 Operating temperature : **-10°C to +40°C**  
 Warranty : **1 year**



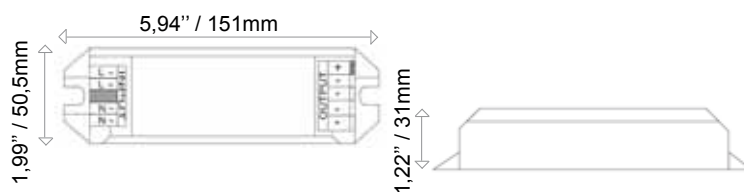
Alimentation : **1 à 8 LED 1W** (câblées en série)  
 Entrée : **100 - 230V AC / 50-60Hz**  
 Sortie : en courant constant **350 mA**  
 Puissance maximum : **10W**  
 Température de fonctionnement : **-10°C à +50°C**  
 Garantie : **1 an**

actual product may differ  
 photo non-contractuelle



+ Power supply 11 to 40 W / alimentation 11 à 40 W

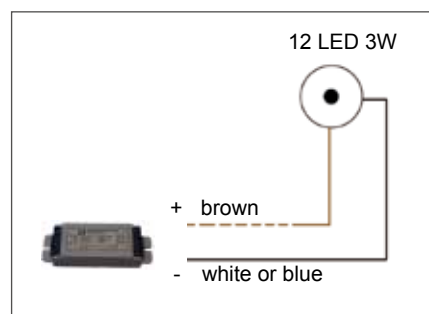
SKU/REF **330 008**



Power supply : **LED 11 to 38W**  
 Input : **110 - 230V AC / 50-60Hz**  
 Output : in constant current **350 / 500 / 700 mA**.  
 Maximum power : **38W**  
 Operating temperature : **-20°C to +50°C**  
 Warranty : **1 year**



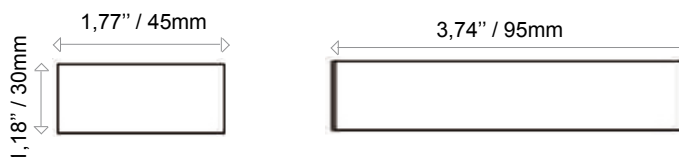
Alimentation : **LED de 11 à 38W**  
 Entrée : **100 - 230V AC / 50-60Hz**  
 Sortie : en courant constant **350 / 500 / 700 mA**  
 Puissance maximum : **38W**  
 Température de fonctionnement : **-10°C à +50°C**  
 Garantie : **1 an**



actual product may differ  
 photo non-contractuelle

+ Power supply 35W / alimentation 35W

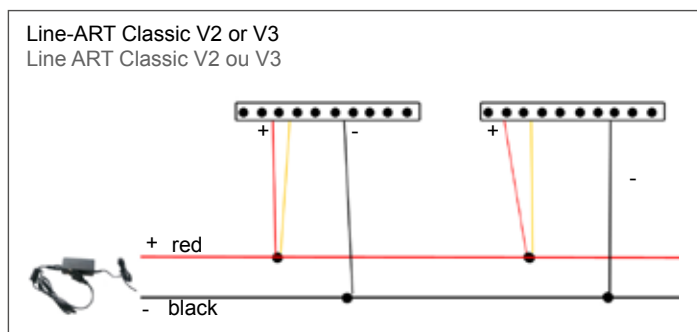
SKU/REF **340 021**



Power supply : **DC**  
 Input : **100 - 230V AC / 50-60Hz**  
 Output : **select by interchangeable jumper (5V to 24V)**  
 Maximum power : **35W**  
 Operating temperature : **-10°C to +50°C**  
 Warranty : **1 year**



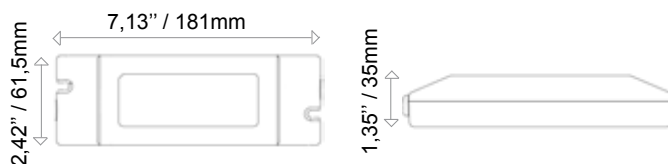
Alimentation : **DC**  
 Entrée : **100 - 230V AC / 50-60Hz**  
 Sortie : **au choix par cavalier interchangeable (5V à 24V)**  
 Puissance maximum : **35W**  
 Température de fonctionnement : **-10°C à +50°C**  
 Garantie : **1 an**



Line-ART Classic V2 : **20V** or Line ART Classic V3 : **20V**  
 Line ART Classic V2 : **20V** ou Line ART Classic V3 : **20V**

actual product may differ  
 photo non-contractuelle

## + Power supply IP64 / alimentation IP64

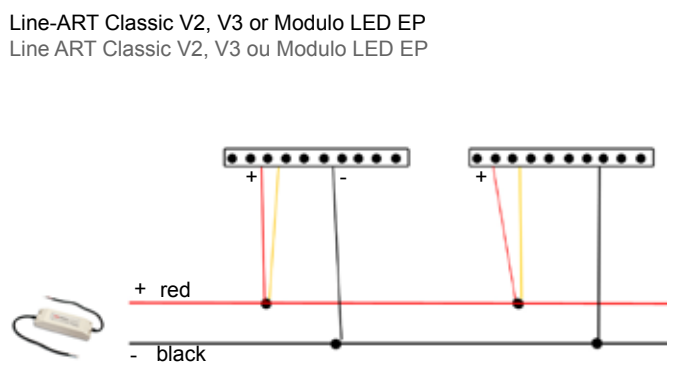


Power supply : DC  
 Input : **280V AC**  
 Output : **select by interchangeable jumper**  
 Maximum power : **30/45/60/100W**  
 Operating temperature : **-30°C to +70°C**  
 Warranty : **2 years**



Alimentation : DC  
 Entrée : **280V AC**  
 Sortie : **au choix par cavalier interchangeable**  
 Puissance maximum : **30/45/60/100W**  
 Température de fonctionnement : **-30°C à +70°C**  
 Garantie : **2 ans**

actual product may differ  
 photo non-contractuelle

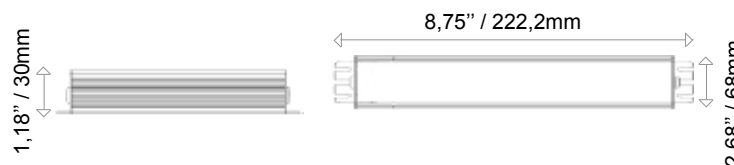


Line-ART Classic V2 : **20V**, Line ART Classic V3 : **20V or Modulo LED EP**  
 Line ART Classic V2 : **20V**, Line ART Classic V3 : **20V ou Modulo LED EP**

### References / Références :

30W 15V : <b>340 026</b>	45W 15V : <b>340 028</b>
30W 20V : <b>340 027</b>	45W 20V : <b>340 029</b>
30W 24V : <b>340 039</b>	45W 24V : <b>340 040</b>
60W 15V : <b>340 030</b>	100W 15V : <b>340 032</b>
60W 20V : <b>340 031</b>	100W 20V : <b>340 033</b>
60W 24V : <b>340 041</b>	100W 24V : <b>340 042</b>

## + Power supply IP67 / alimentation IP67



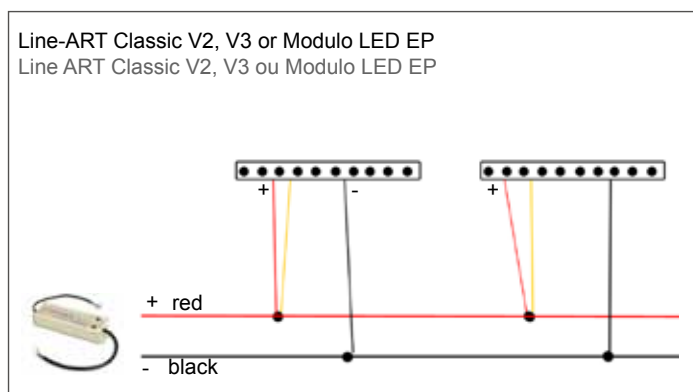
Power supply : DC  
 Input : **90-295V AC / 47-63Hz**  
 Output : **select by interchangeable jumper**  
 Maximum power : **60/100W**  
 Operating temperature : **-30°C to +50°C**  
 Warranty : **3 years**



Alimentation : DC  
 Entrée : **90- 295V AC / 47-63Hz**  
 Sortie : **au choix par cavalier interchangeable**  
 Puissance maximum : **60/100W**  
 Température de fonctionnement : **-30°C à +50°C**  
 Garantie : **3 ans**

### References / Références :

60W 15V : <b>340 018</b>	100W 15V : <b>340 034</b>
60W 20V : <b>340 003</b>	100W 20V : <b>340 035</b>
60W 24V : <b>340 036</b>	100W 24V : <b>340 037</b>
150W 15V : <b>340 024</b>	
150W 20V : <b>340 019</b>	
150W 24V : <b>340 038</b>	

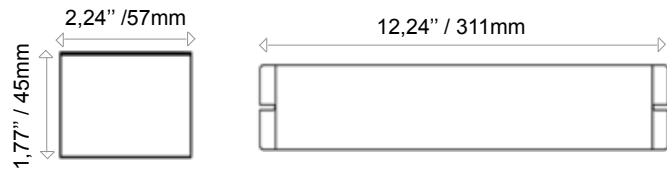


Line-ART Classic V2 : **20V**, Line ART Classic V3 : **20V or Modulo LED EP**  
 Line ART Classic V2 : **20V**, Line ART Classic V3 : **20V ou Modulo LED EP**



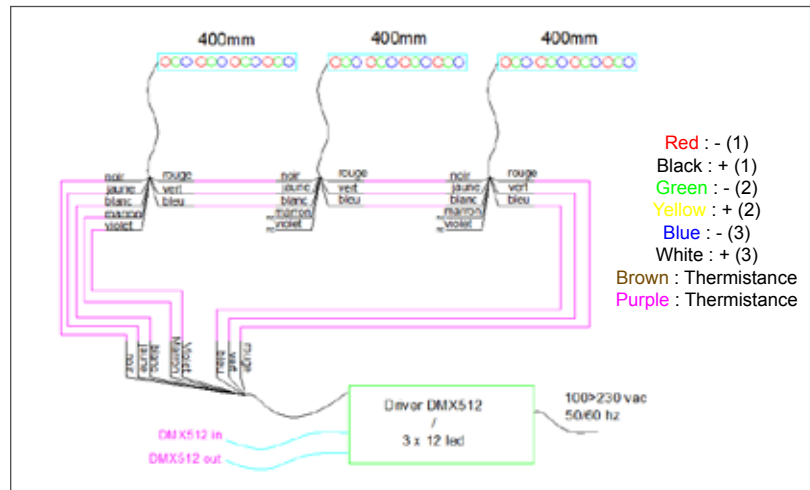
## + Power supply 36 LED / alimentation 36 LED

SKU/REF **330 007**



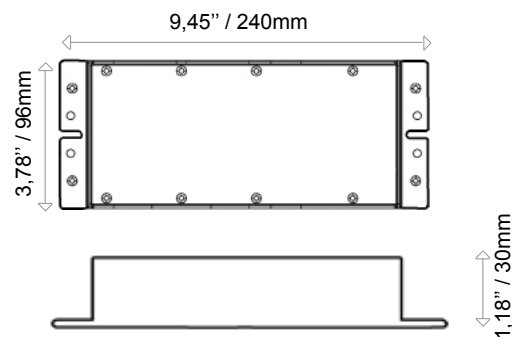
**Power supply : 1 to 36 LED 1W (3x12leds)**  
 Input : **230V AC / 50-60Hz**  
 Output : **3 independant outputs, from 4 to 12 LEDs**  
 Maximum power : **51W**  
 Operating temperature : **-10°C to +90°C**  
 DMX : **addressing by Dip Switch**  
 DMX connectors : **RJ45**  
 Output connector : **Molex**  
 Warranty : **1 year**

**Alimentation : 1 à 36 LED 1W (3x12leds)**  
 Entrée : **230V AC / 50-60Hz**  
 Sortie : **3 sorties indépendantes, de 4 à 12LEDs**  
 Puissance maximum : **51W**  
 Température de fonctionnement : **-10°C à +90°C**  
 DMX : **adressage par dip switch**  
 Connecteurs DMX : **RJ45**  
 Connecteur de sortie : **Molex**  
 Garantie : **1 an**



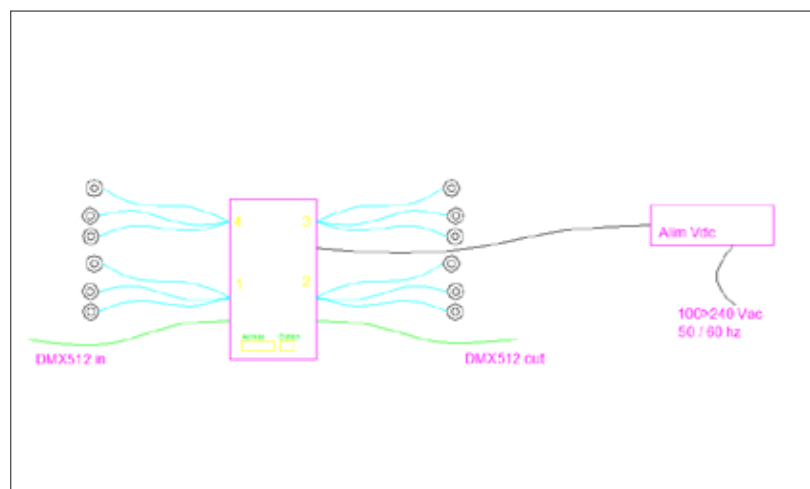
## + Driver 12 outputs / driver 12 voies

SKU/REF **A4CT24CAX12**



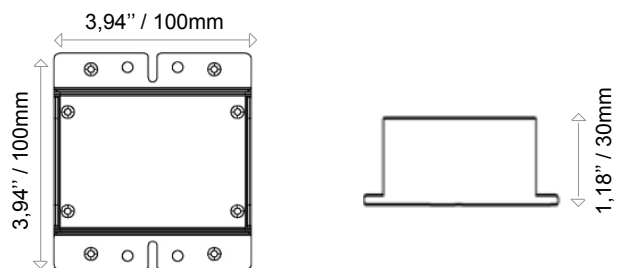
**Driver : for led 1,2W (350mA)**  
 Input : **DC 9/24V (number of led depending)**  
 Output : **12 independant outputs, from 1 to 6 LEDs**  
 Operating temperature : **-10°C to +40°C**  
 DMX : **addressing by Dip Switch**  
 Different autotest programmes  
 DMX connectors : **RJ45**  
 PWM connector : **Wago**  
 Warranty : **1 year**

**Driver : for led 1,2W (350mA)**  
 Entrée : **DC 9/24V (dépendant du nombre de led)**  
 Sortie : **12 sorties indépendantes, de 1 à 6 LEDs**  
 Température de fonctionnement : **-10°C à +40°C**  
 DMX : **adressage par dip switch**  
 Différents programmes d'autotests  
 Connecteurs DMX : **RJ45**  
 Connecteur PWM : **Wago**  
 Garantie : **1 an**



+ Driver 3 outputs / driver 3 voies

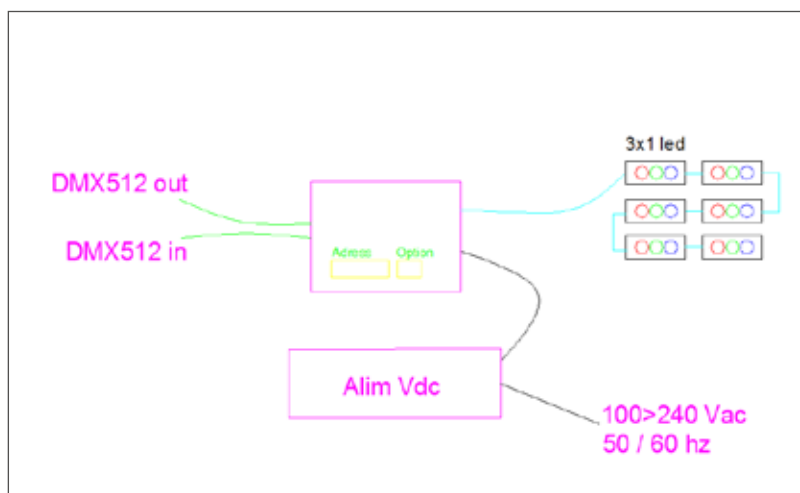
SKU/REF **A4CT24CAX03**



Driver : for LED 1,2W (350mA)  
 Input : DC 9/24V (according of led quantity)  
 Output : 3 independant outputs, from 1 to 6 leds  
 Operating temperature : -10°C to +40°C  
 DMX : addressing by Dip Switch  
 Different autotest programmms  
 DMX connectors : RJ45  
 PWM connector : Wago  
 Warranty : 1 year

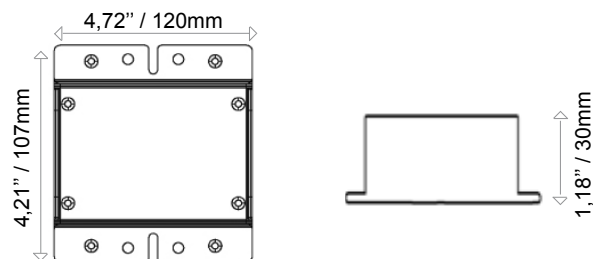


Driver : for LED 1,2W (350mA)  
 Entrée : DC 9/24V (dépendant du nombre de led)  
 Sortie : 3 sorties indépendantes, de 1 à 6 leds  
 Température de fonctionnement : -10°C à +40°C  
 DMX : adressage par dip switch  
 Différents programmes d'autotests  
 Connecteurs DMX : RJ45  
 Connecteur PWM : Wago  
 Garantie : 1 an



+ Driver 3 outputs LC / driver 3 voies LC

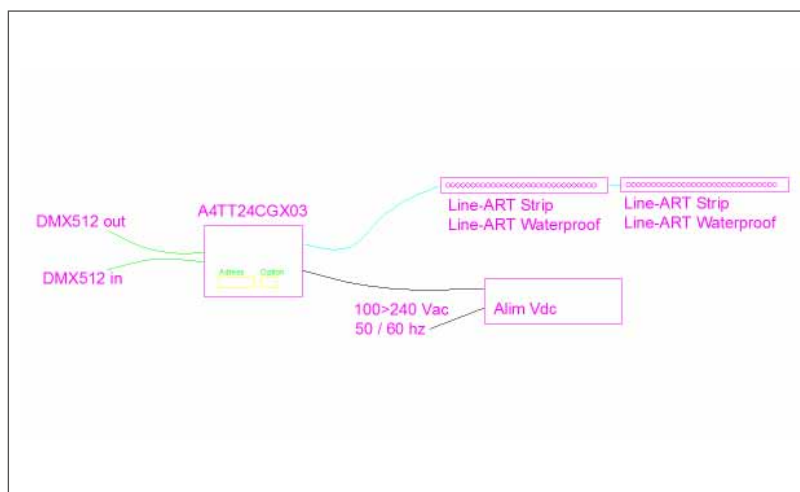
SKU/REF **A4TT24CGX03**



Driver : for LED 0,25W  
 Input : DC 12/24V  
 Output : 3 independant outputs  
 Operating temperature : -10°C to +40°C  
 DMX : addressing by Dip Switch  
 Different autotest programmms  
 DMX connectors : RJ45  
 PWM connector : Wago  
 Warranty : 1 year

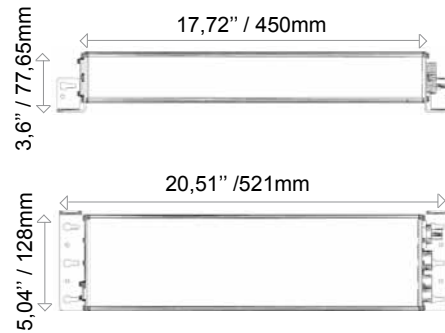


Driver : for LED 0,25W  
 Entrée : DC 12/24V  
 Sortie : 3 sorties indépendantes  
 Température de fonctionnement : -10°C à +40°C  
 DMX : adressage par dip switch  
 Différents programmes d'autotests  
 Connecteurs DMX : RJ45  
 Connecteur PWM : Wago  
 Garantie : 1 an



## + Power-Drive 350 / 700mA

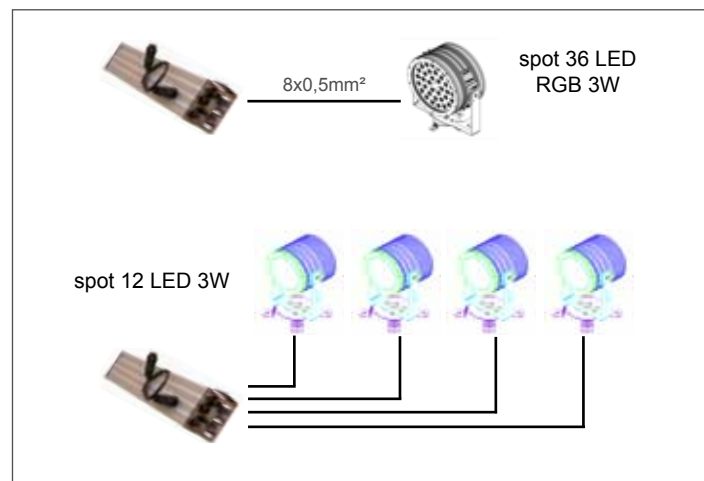
SKU/REF **A5CS55CCX04**



Driver : **for LED 1,2W or 3W**  
 Input : **AC 90/240V**  
 Output : **4 independant outputs from 4 to 12leds (1W or 3W)**  
 Maximum Power : **225W**  
 Operating temperature : **-10°C to +40°C**  
 IP : **65**  
 DMX : **addressing by Dip Switch**  
 Different autotest programmms  
 Temperature : **Driver internal thermal Protection**  
 Connectors : «Souriau» **IP65**  
 Warranty : **1 year**

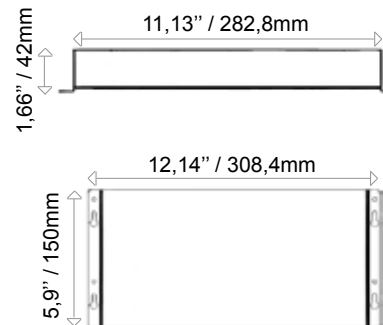


Driver : **pour LED 1,2W ou 3W**  
 Entrée : **AC 90/240V**  
 Sortie : **4 sorties indépendantes de 4 à 12leds (1W ou 3W)**  
 Puissance maximum : **225W**  
 Température de fonctionnement : **-10°C à +40°C**  
 IP : **65**  
 DMX : **adressage par dip switch**  
 Différents programmes d'autotests  
 Temperature : **Protection interne au driver**  
 Connecteurs : «Souriau» **IP65**  
 Garantie : **1 an**



## + PWM Generator / générateur PWM

SKU/REF **A4PS05NAX12**



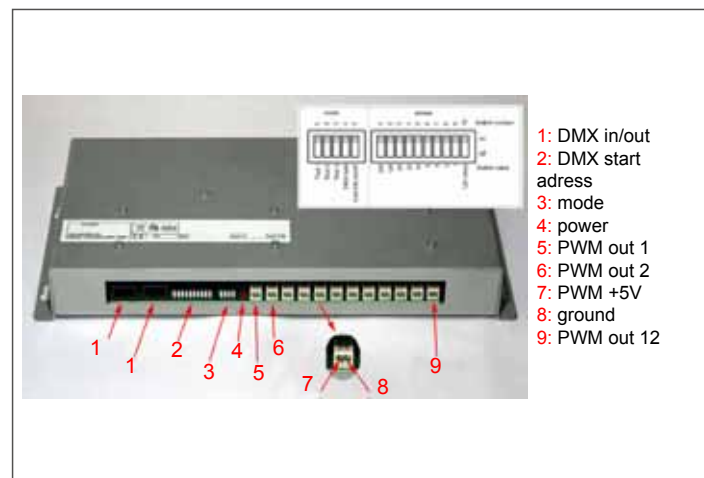
Input : **90/240V - 50/60Hz**  
 Output : **12 independant outputs**  
 DMX : **addressing by Dip Switch**  
 DMX connectors : **RJ45**  
 Different autotest programmms  
 Warranty : **1 year**

**Generate a PWM signal to increase the systems fed by a classical power supply. Square signal has variable cyclic report of amplitude. For Fixture Classic V2 or V3**



Entrée : **90/240V - 50/60Hz**  
 Sortie : **12 sorties indépendantes**  
 DMX : **adressage par dip switch**  
 Connecteurs DMX : **RJ45**  
 Différents programmes d'autotests  
 Garantie : **1 an**

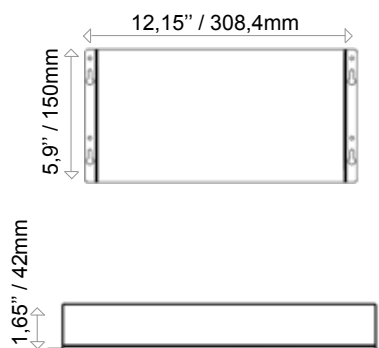
**Génère un signal PWM pour graduer les systèmes alimentés par une alimentation standard. Signal carré à rapport cyclique variable d'amplitude 5V.**



- 1: DMX in/out
- 2: DMX start adress
- 3: mode
- 4: power
- 5: PWM out 1
- 6: PWM out 2
- 7: PWM +5V
- 8: ground
- 9: PWM out 12

+ Relay rack / rack relais

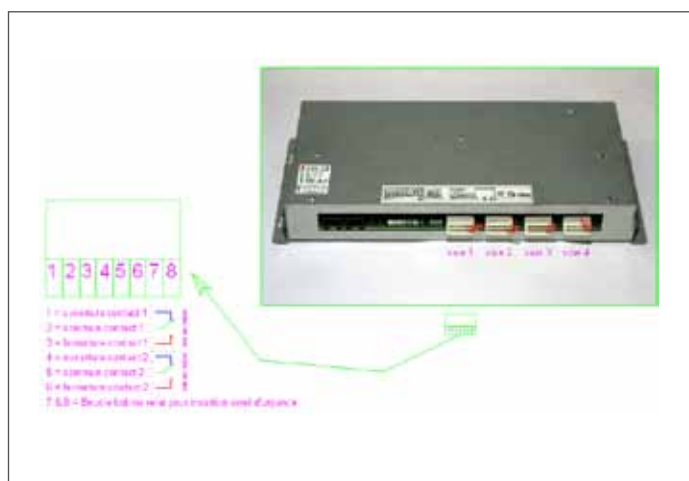
SKU/REF **A4RS00CEX04**



Input : **90/240V / 50-60 Hz**  
 Output : **4 relay (2amp/contact)**  
 DMX : **addressing by Dip Switch**  
 DMX connectors : **RJ45**  
 Different autotest programs  
 Warranty : **1 year**

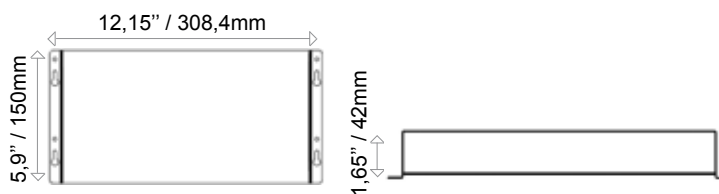


Entrée : **90/240V / 50-60Hz**  
 Sortie : **4 relais (2ampères / contact)**  
 DMX : **adressage par dip switch**  
 Connecteurs DMX : **RJ45**  
 Différents programmes d'autotests  
 Garantie : **1 year**



+ DMX Splitter / splitter DMX

SKU/REF **A4DS05NAX05**

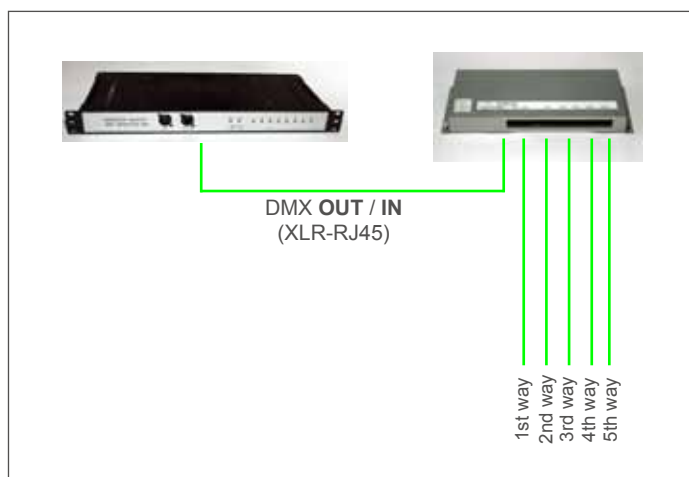


Input : **90/240V / 50-60 Hz**  
 Output : **5 channels**  
 DMX connectors : **RJ45**  
 Dimensions : **rack 19\" 1U**  
 Warranty : **1 year**

Regenerate the DMX signal

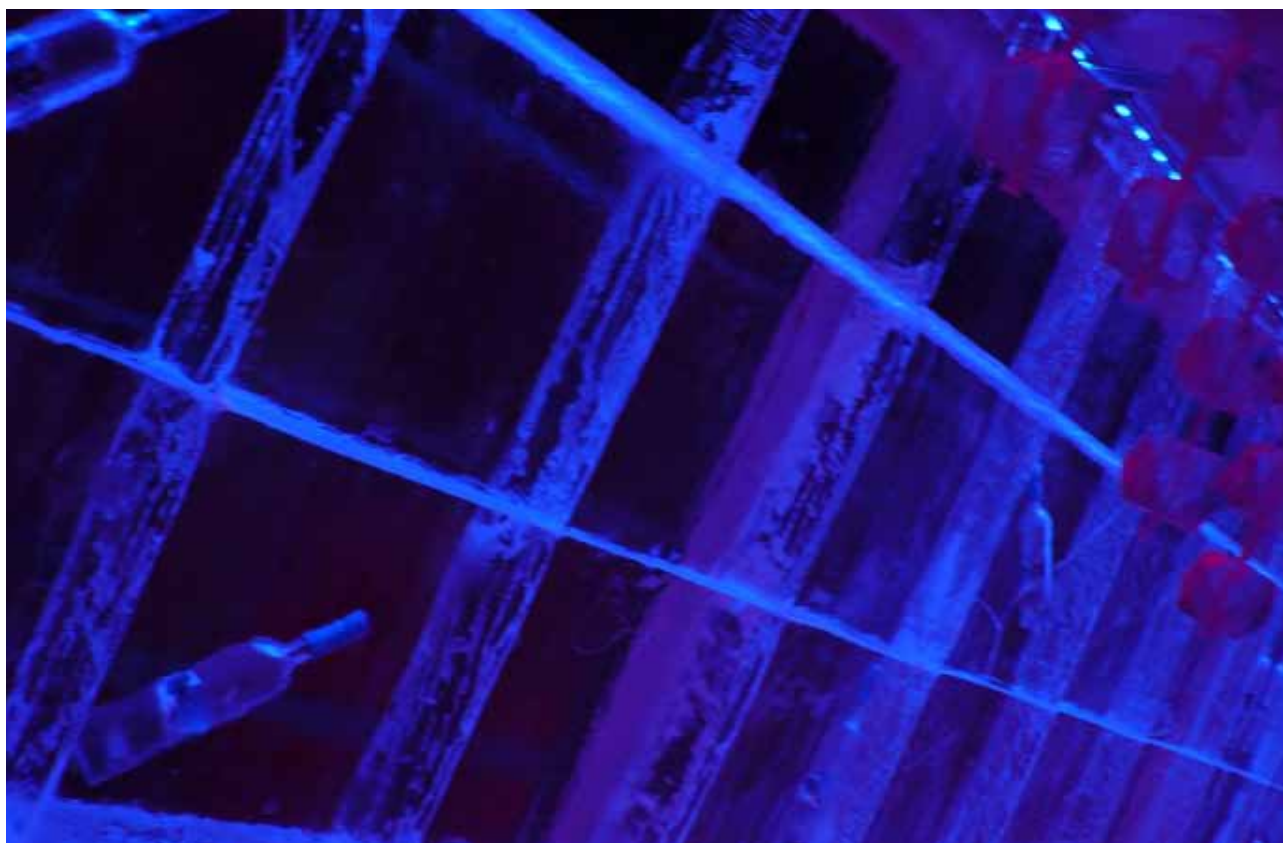


Entrée : **90/240V / 50-60Hz**  
 Sortie : **5 voies**  
 Connecteurs DMX : **RJ45**  
 Différents programmes d'autotests  
 Dimensions : **rack 19\" 1U**  
 Garantie : **1 an**



# Control systems

systèmes de contrôle





## Ledlite **Easy**

page 114



## Ledlite **Control** **Standard / Evolution**

page 114



## Mural **Board** Clavier **Mural**

page 115

## + Ledtolite Control Easy

SKU/REF **9000**



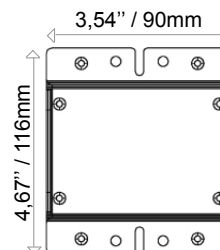
External power supply : **90/240V - 50/60Hz**  
 Output : **XLR 3pts (DMX 512)**  
 Control system : **DMX 512 by a PC software interface**  
 PC connection : **RJ45 / RJ45 crossed**  
 External interface : **Mural Board on connector SubD25**

Stocks and generates many programs



Alimentation externe : **90/240V - 50/60Hz**  
 Sortie : **XLR 3pts (DMX 512)**  
 Système de contrôle : **DMX 512 via une interface logiciel PC**  
 Connexion PC : **RJ45 / RJ45 croisé**  
 Interface externe : **clavier mural sur connecteur SubD25**

Stock et génère de nombreux programmes



## + Ledtolite Control Standard / Evolution

SKU/REF **9900 / 9910**



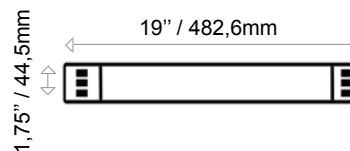
External power supply : **90/240V - 50/60Hz**  
 Output : **XLR 3pts (DMX 512)**  
 Control system : **DMX 512 by a PC software interface**  
 PC connection : **RJ45 / RJ45 crossed**  
 Direct access : **8 programs**  
 External interface : **mural Board on connector SubD25**  
 Dimensions : **Rack 19\" 1U**

Stocks and generates many programs



Alimentation externe : **90/240V - 50/60Hz**  
 Sortie : **XLR 3pts (DMX 512)**  
 Système de contrôle : **DMX 512 via une interface logiciel PC**  
 Connexion PC : **RJ45 / RJ45 croisé**  
 Accès direct : **8 programmes**  
 Interface externe : **clavier mural sur connecteur SubD25**  
 Dimensions : **Rack 19\" 1U**

Stock et génère de nombreux programmes





Rack 19" 1U

With LEDTOLITE Control system, the limit of your creativity is just your imagination!

LEDTOLITE Control is easy to use and operate.

Step 1: you setup the DMX channels in minutes.

Step 2: you create your scenes through LEDTOLITE control software.

Step 3: you store your scenes into the interface and activate the stand alone mode.

LEDTOLITE Control system will control all effects as long as you want and when you want.

Control system DMX 512 through a software interface PC on 2 levels.

Connection PC through USB port.

DMX output on XLR3pt base.

External release Contact on connector SubD25.

Power supply 94/264 V 50/60 Hz

Ledtolute Control Standard (ref: 9900): multiples possibilities of programs, allows different projects.

Ledtolute Control Evolution (ref: 9910): quasi-unlimited possibilities, works with the most sophisticated devices.

Ledtolute Control Easy (ref: 9000): small installations limited to 3 programs.



Rack 19" 1U

Stocke et génère les programmes de l'ensemble de la gamme de luminaires de Ledtolite.

Système de commande DMX 512 via une interface logiciel PC à 2 niveaux.

Connection PC via le port USB.

Sortie DMX sur embase XLR3pt.

Contact de déclenchement externe sur connecteur SubD25.

Alimentation 94/264 V 50/60 Hz

Ledtolute Control Standard (réf: 9900): nombreuses possibilités de programmes, permet de faire évoluer différents projets.

Ledtolute Control Evolution (ref: 9910): possibilités quasi-illimitées, prise en charge des appareils les plus sophistiqués.

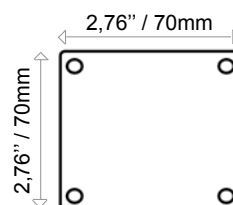
Ledtolute Control Easy (réf: 9000): petites installations limitées à 3 programmes pour un maximum de 15 appareils.

Auxiliaires selon la taille de l'installation et la complexité des programmes:

- Ledtolite Splitter DMX

## + Mural board / clavier mural

SKU/REF 9922



Enable access to 8 programs.

Operates with Ledtolite Control Easy (ref.: 9000).

Permet d'avoir accès à 8 programmes.

Fonctionne avec le Ledtolite Control Easy (réf.: 9000).





ICE KUBE (PARIS)

# Accessories

accessoires





## Brackets for **Linears** Equerres de **Fixation**

page 122



## **Cables** **Câbles**

page 123



PASSAGE DES ILES (AUBUSSON)



## + Brackets for linears / équerres de fixation



length :  
- 3,15"  
REF/SKU The pair : L

longueurs :  
- 80mm  
REF/SKU La paire : L



length :  
- 1,57"  
REF/SKU The pair : C

longueurs :  
- 40mm  
REF/SKU La paire : C

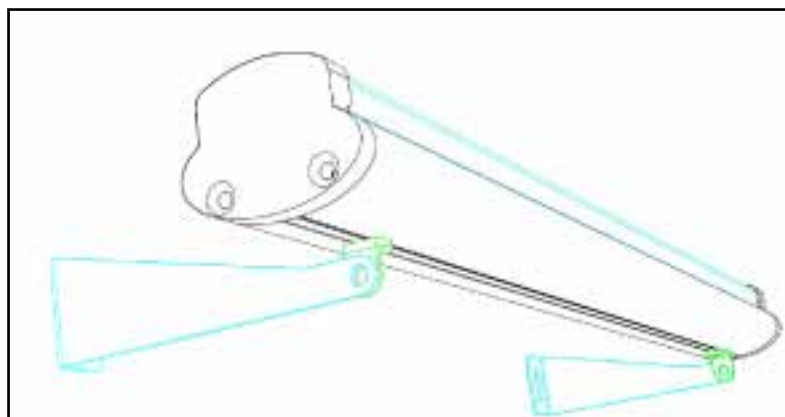


length :  
- 1,18"  
REF/SKU : 900021  
[for Line-ART Waterproof]

longueurs :  
- 40mm  
REF/SKU : 900021  
[pour Line-ART Waterproof]

Actual product may differ  
photo non contractuelle

Actual product may differ  
photo non contractuelle



wago connector



waterproof box



led



spot



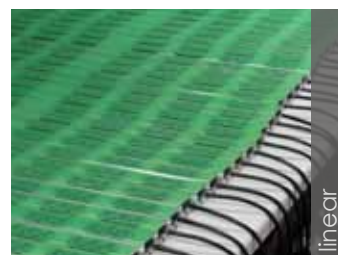
gortex stopper



led



coss eiton



linear

+ Cables / câbles



**DMX**

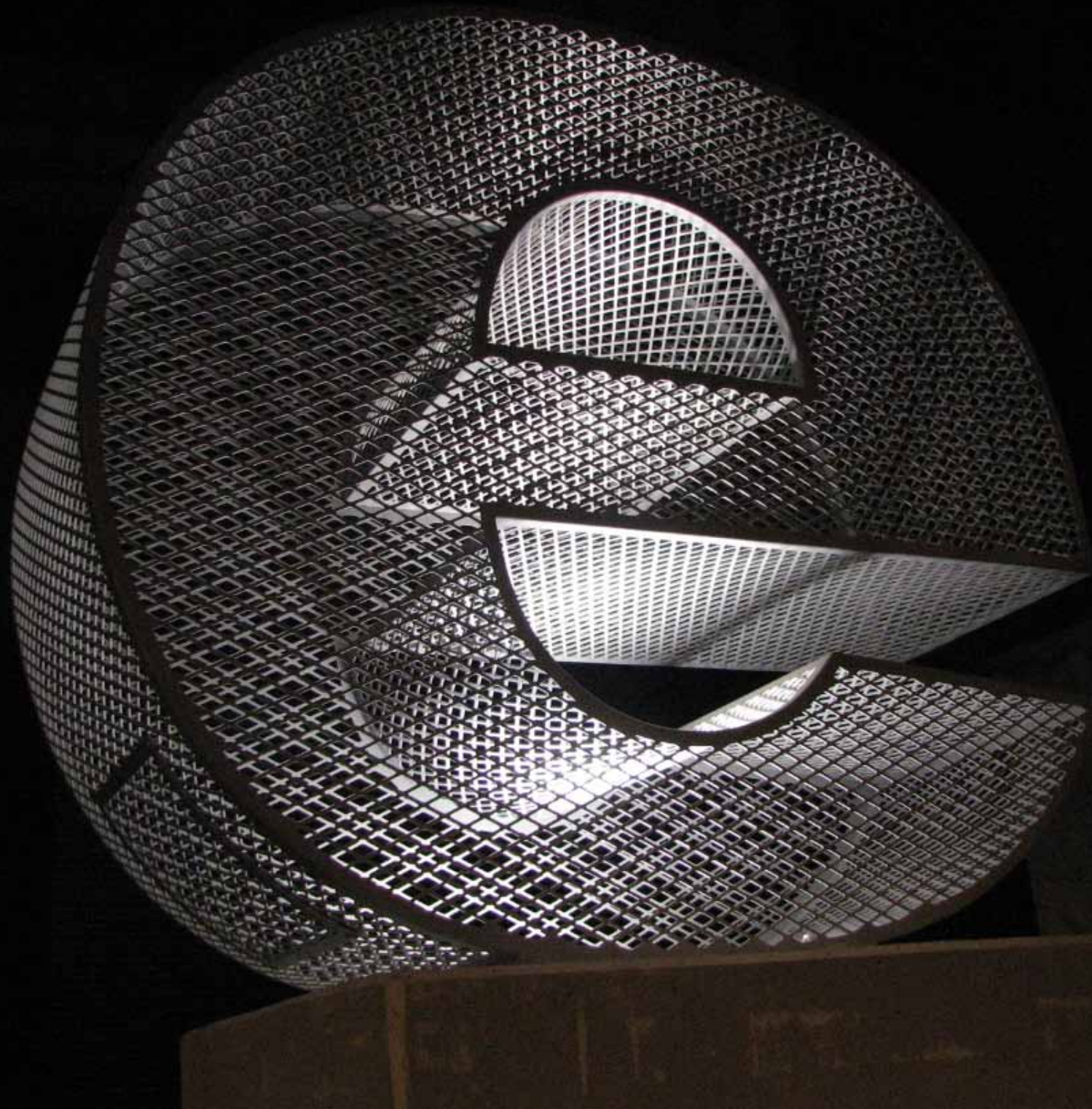
Designation / Désignation	Lenght / Longueur	Reference / Référence
XLR 3pin M / XLR 3pin XLR 3ptn M / XLR 3ptn	39,37" / 1m	7101
XLR 3pin M / XLR 3pin XLR 3ptn M / XLR 3ptn	78,74" / 2m	7102
XLR 3pin M / XLR 3pin XLR 3ptn M / XLR 3ptn	118,11" / 3m	7103
XLR 3pin M / RJ45 XLR 3ptn M / RJ45	39,37" / 1m	7201
XLR 3pin M / RJ45 XLR 3ptn M / RJ45	78,74" / 2m	7202
XLR 3pin M / RJ45 XLR 3ptn M / RJ45	118,11" / 3m	7203
Cable DMX Câble DMX	39,37" / 1m	7001
Cable RJ45 / RJ45 Câble RJ45 / RJ45	19,69" / 0,5m	7300
Cable RJ45 / RJ45 Câble RJ45 / RJ45	39,37" / 1m	7301
Cable RJ45 / RJ45 Câble RJ45 / RJ45	78,74" / 2m	7302
Cable RJ45 / RJ45 Câble RJ45 / RJ45	118,11" / 3m	7302



**Power**

Designation / Désignation	Lenght / Longueur	Reference / Référence
Cable 2x2,5mm <sup>2</sup> + 6x0,22mm <sup>2</sup> (for 18 & 36leds RGB 3in1 spotlights) Câble 2x2,5mm <sup>2</sup> + 6x0,22mm <sup>2</sup> (pour spot 18 et 36 leds RGB 3en1)	39,37" / 1m	7030
Cable 8x0,22mm <sup>2</sup> Câble 8x0,22mm <sup>2</sup>	39,37" / 1m	7100
Cable 8x0,22mm <sup>2</sup> water- proof Câble 8x0,22mm <sup>2</sup> immer- geable	39,37" / 1m	7100-E
Cable 8x0,5mm <sup>2</sup> Câble 8x0,5mm <sup>2</sup>	39,37" / 1m	7099
Cable 2x0,5mm <sup>2</sup> Câble 2x0,5mm <sup>2</sup>	39,37" / 1m	7080
Cable 2x1mm <sup>2</sup> + 1x0,22mm <sup>2</sup> (for architectu- ral V2 et V3) Câble 2x1mm <sup>2</sup> + 1x0,22mm <sup>2</sup> (pour gamme architectural V2 et V3).	39,37" / 1m	7040

RIVETOILE (STRASBOURG)





## Achievements / Réalisations

- Hôtel de Ville - Poitiers - 2009  
Neo Light / RG ouest
- Palais des congrès- Abidjan - 2009  
MC2
- Bureau MEDEF - Paris France - 2009  
Maurice Giraud
- Passerelle d'Aubusson - Aubusson France - 2009  
Jean-Marc Penaud / ville d'Aubusson
- Pont de la Terrade - Aubusson France - 2009  
Jean-Marc Penaud / ville d'Aubusson
- Nouvel an Canouan - Canouan - 2008  
Preview Lighting
- Centre commercial Rivétoile - Strasbourg France - 2008  
Vincent Leroy / Art Entreprise
- Théâtre - Troyes France - 2008  
Acte Lumière
- Grande place de Béthune - Béthune France - 2007  
Krijn De Koning / Art Entreprise
- Hôtel de ville de Nantes - Nantes France - 2007  
RG Ouest
- Boutique Balenciaga - Milan Italie - 2007  
Benôit Laloz / Act Espace
- Conservatoire d'Avignon - Avignon France - 2007  
Acte Lumière
- Disque Solaire - Nice France -2007  
Benôit Laloz / Act Espace
- Musée des Arts décoratifs - Paris France - 2006  
Hervé Descottes
- Siège Social Bouygues SA - Paris France - 2006  
Art Entreprise
- Musée Granet - Aix-en-Provence France - 2006  
Patrice Eschasseriaux (côté lumière)
- Ice Kube - Paris France - 2005  
Laurent Saksik
- Palais des victoires - Cannes France - 2005  
Laurent Saksik
- Nuit Blanche - Paris France - 2005  
Art Entreprise
- Centre commercial Nice Etoile - Nice France - 2005  
Lightec
- Place Stanislas - Nancy France - 2005  
Pierre Yves Caillaud - CUGN Nancy
- BHV Rivoli - Paris France - 2005  
Benôit Laloz / Act Espace
- Tournée mondiale orchestre moderne de Franckfort - 2004 / 2005  
Benôit Laloz / Act Espace
- Boutique Jean Patou - Paris France - 2004  
Benzoni
- Beffroi de Béthune - Béthune France - 2004  
Krijn De Koning / Art Entreprise
- Convention international Piaget - Paris France - 2004  
Valérie Bodier / JLT Services
- Centre Commercial « 4 Temps » - La Défense Paris France - 2003  
4 temps - Lumière de Paris



# **Terms & conditions**

## **conditions générales de vente**



PRICES . Prices will be charged as in force at date of invoice. We reserve the right to review prices in the case of change of raw materials prices, such as aluminium -fuel. 2. SPECIAL COTATIONS not corresponding to our current price list and variance from these Terms & conditions of Trading shall only be valid if in writing and signed by one legal responsible of LED TO LITE S.A.S. 3. unless written stipulation on the contract SPECIAL COTATIONS shall be open for acceptance within 30 days. ORDERS 4. Orders should be in writing. Verbal orders are not accepted. The customer is responsible for any errors of description or quantity or date of delivery in goods supplied thereafter. CARRIAGE 5. Carriage will be paid over 1500 Dollars by us on goods bought in accordance with our current price list and conditions delivery on continental USA. Charges will be added for special or express deliveries in other countries. SURCHARGES 6. A handling charge of 15 dollars will be added to invoices of less than 50 dollars. 7. Our current price lists are for goods supplied according to our published catalogue. 7bis. Where the customer requires 100% testing or other special quality control procedures, the cost of such procedures will be added to the price of the goods but before such goods are manufactured or supplied, the customer will be notified if any additional charge is to be made. 8. Invoices credited as a result of customer error will imply a service charge of 15%. 9. Maximum payment terms are within 2 months following month of the invoice. 12. Customers paying on a pro-forma basis because of slow payment will not be entitled to any discount. Pro-forma consignments will be dispatched when funds are cleared. 13. Time for payments shall be of the essence. 14. Interest shall be chargeable at 3% over the current bank of France on all overdue payments. CREDIT LIMIT 16. A credit limit applies to every account and will be disclosed upon request or will automatically be disclosed if the Customer's order would cause the credit limit to be exceeded. CONDITIONS 17. The goods specified on our invoices are in accordance with the current price list and descriptions supplied by us and if it varies in any way from the requirements of the Customer's order, the invoice will prevail, unless the Customer notifies us within 3 days after receipt of the invoice. 18. All goods sold by us are offered and sold to the trade and the Customer shall be responsible for the installation which must be done by properly trained staff. If the Customer sells any such goods in retail, then he shall be responsible for the provision of proper labels and instructions as required by the Department of Trade and Industry and/or any other Authority for the time being empowered to make any requirements as to the sale or installation thereof. 19. The Customer should inspect all goods within 2 days of receipt and report discoverable defects in writing. Compensation for discoverable defects is limited to replacement of faulty goods or refund of the invoiced price upon return of faulty material.

20. If a customer requires credit for goods return, goods must be returned to us and credit will only be considered on receipt of these goods. The Customer shall be responsible for conditions of the goods and if the same are returned to us damaged, we shall be entitled to deduct the cost of such damaged goods from any credit to which the Customer may be entitled. 21. Delivery time on the offer is approximate only. We shall be excused for late delivery caused by exceptional events such as Civil disturbance, strikes, lock-outs, fire, flood, delays caused by Carriers and any other cause beyond our control, and in such event, the time of delivery shall be extended commensurately with the length of the said delay. 22. If credit is obtained by the Customer, goods remain our property until payment in full is recovered by us and the Customer may not deal (except in the ordinary course of business) with such goods nor charge the same to any third party. The proceeds of sale of these goods shall be held in trust for us by the Customer and we shall have the right as our option to trace and recover the goods and/or such proceeds of sale. 23. If the goods are delivered in different steps, each delivery shall constitute a separate contract and the prices thereof shall be payable by the Customer in accordance with the terms of payment contained herein. The Customer shall not be entitled to withhold payment because of any delay or alleged defect in other deliveries. 24. All descriptive matter, catalogues, price list or advertisements, whether or not supplied with and proposal or cotation given in good faith, shall not be part of the contract. 25. These conditions and the specific terms as to description, quantity and price of goods, delivery and insurance constitute the whole contract between LED TO LITE S.A.S. and the Customer. 26. The failure of any single condition shall not affect any other conditions. 27. **LIMITED CONSUMER WARRANTY** The limited warranty set forth below is given by LEDTOLITE («Seller») with respect to the lighting product packaged with this limited warranty (the «Product»). Your Product, when delivered to you in new condition in its original packaging, is warranted against defects in materials as follows: for a period of three (3) years warranty from the date of original purchase for all LEDTOLITE lighting (except Pixled line). Our power supplies have a warranty up to three years according to model (\*). Other LEDTOLITE products have a one (1) year warranty from the date of original purchase, defective parts or a defective Product returned to Seller, or its authorized service providers, as applicable, and proven to be defective upon inspection, will be repaired, or exchanged for a new Product, as determined by Seller, or the authorized service provider. This limited warranty covers all defects encountered in normal use of the Product, and does not apply in the following cases: Loss of or damage to the Product due to abuse, mishandling, alteration, accident, electrical current fluctuations, failure to follow operating, maintenance or environmental instructions prescribed by Seller in writing or services performed by someone other than Seller or its authorized service provider. **WARRANTY IS VOID IF PRODUCT IS NOT USED FOR THE PURPOSE FOR WHICH THIS PRODUCT IS MANUFACTURED.** Any complaints you may have regarding the product should be addressed to:

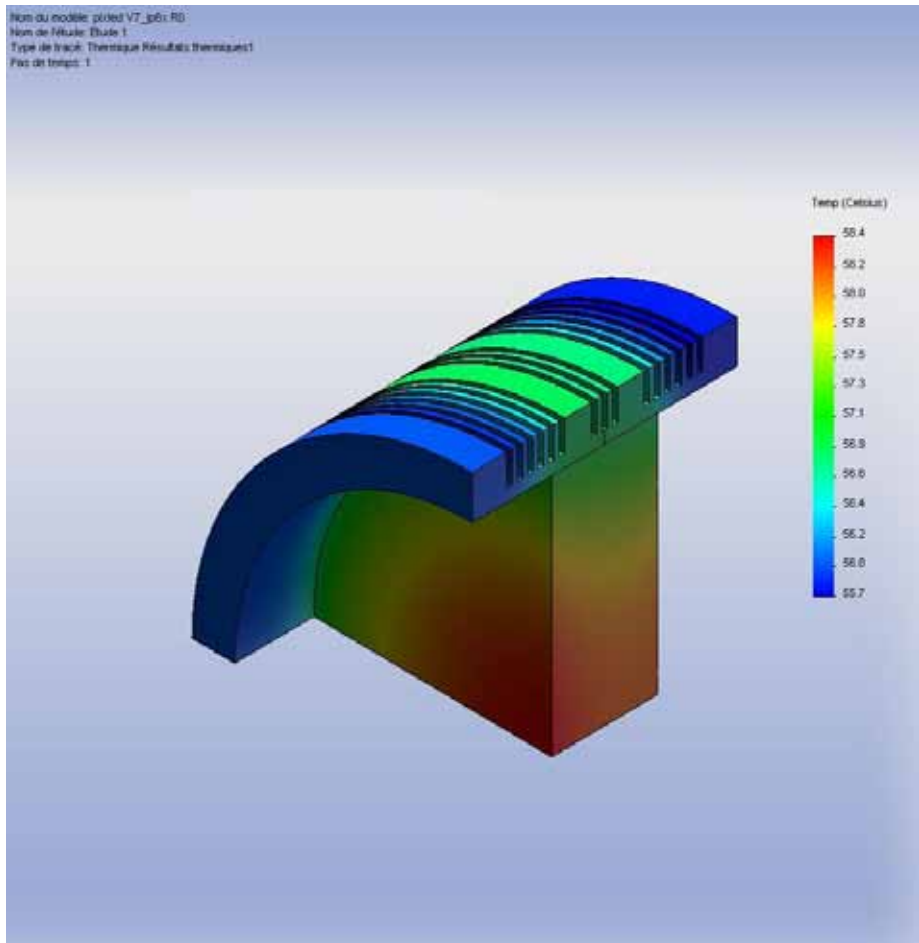
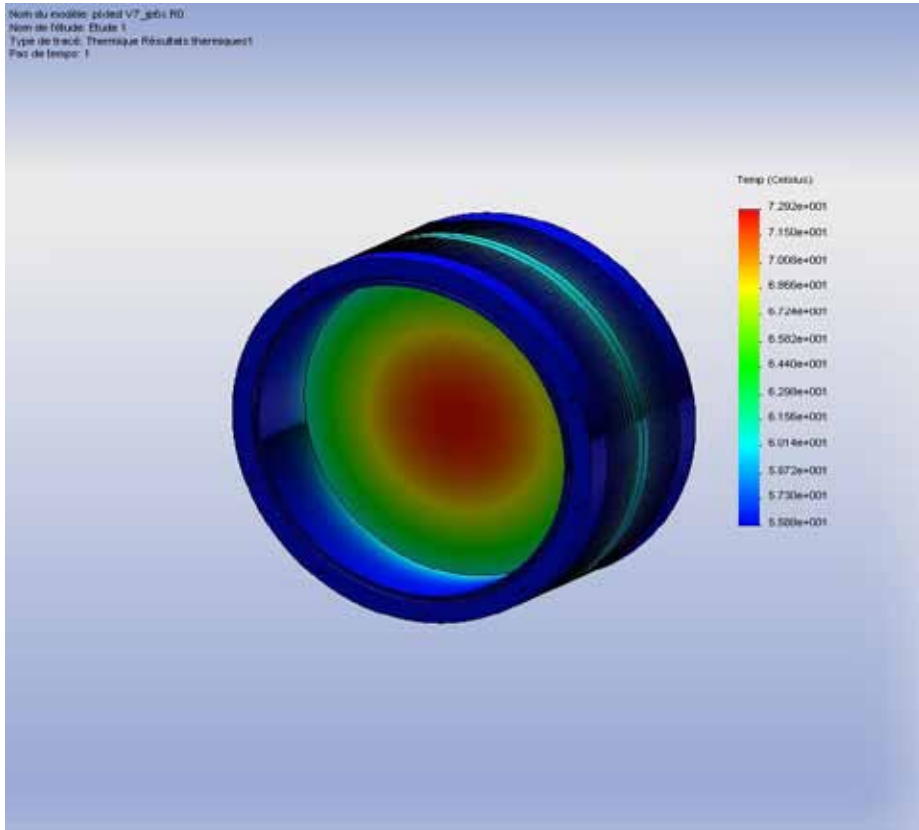
**LEDTOLITE 11B, Rue de Courtalin, 77700 MAGNY LE HONGRE, FRANCE**

\*See our power supply references on our products pages.

PRIX -Nos prix s'entendent "emballage standard compris". Un emballage non standard fera l'objet d'une facturation additionnelle. Il est précisé dès l'émission du devis, suivant le luminaire, si la source d'éclairage est comprise ou non dans le prix. L'absence de précision signifie que le prix de luminaire ne comprend pas la source d'éclairage. CONDITIONS DE DELAIS Les expéditions sont faites en port dû pour toute facture inférieure à 1.200 euros hors taxes selon nos choix de transport ou selon le mode de transport demandé par le client. Si la facture est d'un montant supérieur à 1.200 euros hors taxes, les frais d'expédition seront pris en charge par LEDTOLITE, le choix du transporteur lui est alors réservé. Toute demande exceptionnelle sera à la charge du client. Les conditions de transport dites "expresses" feront systématiquement l'objet d'une facturation spéciale additionnelle et proportionnelle au montant supplémentaire facturé par le transporteur. FACTURATION Nos factures sont établies sur la base des prix en vigueur au jour de la livraison. Le prix du transport sera apparent. Le matériel en prestation, dont les échantillons, sera facturé et fera l'objet d'un avoir en cas de retour. Tout échantillon non retourné à l'issue d'une période de 45 jours sera facturé. CONDITIONS D'EXPEDITION Nos marchandises voyagent aux risques et périls du destinataire. Il appartient donc au destinataire de : -Vérifier, au moment de la réception, l'état et la quantité des produits en procédant, au besoin, en présence du transporteur, à l'ouverture des colis dont l'aspect serait douteux. -Formuler en cas d'avarie ou de manquant, des réserves sur le récépissé du transporteur, spécifiant la nature et l'importance des dégâts constatés (bruits de casse, colis endommagés, colis manquants,....) -Confirmer ces réserves par lettre recommandée au transporteur dans les trois jours ouvrables suivant la date de livraison, la non-observation de cette obligation empêchant toute action à l'encontre du transporteur. Des réserves imprécises ou générales, telles que : "sous réserves de déballages" ou "sous réserves de contrôle quantité et qualité", apposées sur le récépissé du transporteur sont nulles et n'ont aucune valeur légale. DELAIS Nos délais de livraison sont donnés à titre indicatif, sans garantie, et n'engagent pas notre responsabilité contractuelle, même si nous mettons tout en œuvre pour les respecter. Leur dépassement ne peut donner lieu à aucune retenue ou indemnité, notre prestation étant considérée réalisée dès la livraison du produit au lieu convenu. REGLEMENT Sauf accord préalable, nos factures sont payables à réception, net et sans escompte. La première commande sera livrée contre remboursement. Un acompte de 30 % sera demandé pour toute commande de matériel En cas de retard de paiement par rapport à l'échéance figurant sur la facture, les sommes dues seront majorées d'une pénalité de retard. Cette pénalité est calculée en conformité de la loi 2001-420 du 15.05.01 et de l'article 3.1 de la loi 921442 du 31.12.92. Le retard de paiement déclenche également la déchéance du terme, toutes les sommes non échues deviendront immédiatement exigibles et porteront intérêt au taux légal conformément à l'article 1153-3 du code civil. RECLAMATION Les réclamations portant sur les livraisons ne seront acceptées qu'à condition qu'elles soient faites dans un délai maximum de 48 heures après la réception de la marchandise. RETOUR DE MARCHANDISES Aucun retour ne peut être effectué sans un accord écrit préalable de notre part. En cas d'acceptation, le matériel devra nous être retourné sous condition "franco de port" à l'adresse indiquée, dans son emballage d'origine, et en parfait état. Dans le cas d'un retour autorisé, consécutif à une erreur du client, l'avoir correspondant sera grevé du montant du coût du transport "aller et retour". LITIGES En cas de contestation quelconque, il est fait expressément attribution de juridiction au Tribunal de Commerce de Paris. En nous confiant sa commande, le client déclare expressément avoir pris connaissance des conditions générales de vente de LEDTOLITE, et les accepter. CLAUSES DE RESERVES DE PROPRIETE En application de la loi du 12 mai 1980, les marchandises livrées restent la propriété de LEDTOLITE to lite jusqu'au paiement intégral de celle-ci. L'acheteur devient donc propriétaire de la marchandise livrée après l'entier paiement de son prix, le vendeur s'en réservant la propriété jusqu'à cette date. Toutefois, l'acheteur prendra à sa charge les dommages subis ou causés par ladite fourniture dès qu'il entrera en sa possession. Il prendra les assurances nécessaires pour couvrir ce risque. Garantie limitée exposée au-dessous est offerte par LEDTOLITE («le Vendeur») par rapport au produit de l'éclairage (LED) emballé avec cette garantie limitée («Produit.») Votre Produit, une fois qu'il vous est livré dans la nouvelle condition dans son conditionnement original, est garanti contre les défauts comme suit: Pendant une période de trois ans (3) la garantie commence depuis la date originale d'achat pour tout appareil d'éclairage de LEDTOLITE (exclut la ligne de Pixled.) Nos alimentations sont garanties jusqu'à trois ans suivant modèle (\*). Les autres produits de LEDTOLITE ont un an (1) de garantie depuis la date originale d'achat, parties défectueuses ou un Produit défectueux rendu au vendeur ou ses fournisseurs autorisés seront réparés ou échangé contre un nouveau Produit une fois inspectés Cette garantie limitée couvre tous les défauts rencontrés dans l'utilisation normale du Produit, et n'applique pas dans les arguments suivants: défauts qui proviendraient du non respect des prescriptions d'utilisation, d'une cause étrangère au matériel (mauvaise installation électrique, surtension, foudre, etc..) ou de toutes modifications ou intervention du client ou d'un tiers, sans notre accord. Aucune indemnité ne sera accordée pour privation de jouissance. Si vous avez des questions concernant nos produits adressez a l'adresse suivante:

**LEDTOLITE 11B, Rue de Courtalin, 77700 MAGNY LE HONGRE, FRANCE**

\*Voir références de nos alimentations sur nos pages produits.





# Sales department

Service Commercial



LEDTOLITE USA

188 Triple Diamond  
Blvd #A3  
Nokomis  
Florida 34275  
USA

Pho : 941 486 1729  
Fax : 941 486 1739

email : [info@us-ledtolite.com](mailto:info@us-ledtolite.com)



PREVIEW LIGHTING

11 rue de Courtalain  
Bâtiment B  
77700 Magny Le HONGRE  
FRANCE  
(ZONE DISNEYLAND PARIS)

Tel : +33 1 60 42 23 40  
Fax : +33 1 60 42 29 23

email : [info@ledtolite.com](mailto:info@ledtolite.com)

# R&D Department / Production

Département R&D / Production



LEDTOLITE

rue de l'étang neuf  
23420 Merinchal  
FRANCE

Tel : +33 5 55 67 16 56  
Fax : +33 5 55 67 61 91

email : [info@ledtolite.com](mailto:info@ledtolite.com)







[www.ledtolite.com](http://www.ledtolite.com)